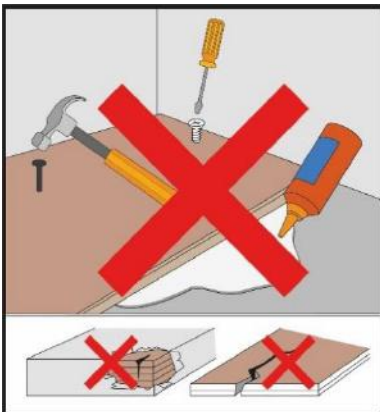


Asennusohjeet taittavalla päätypontilla varustetulle Check One 0.55 ja Check One Standard vinyylilankulle.

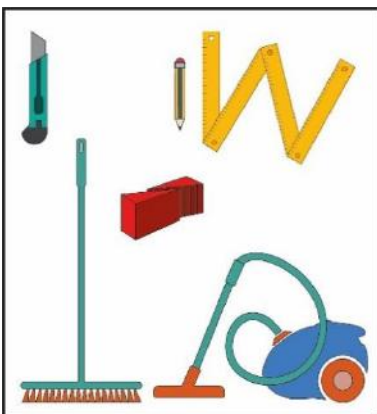
Maanvaraisille ja uusille betonilattioille sekä lattialämmitetyn betonilattian kanssa suositellaan käytettäväksi kosteussulkukalvoa, kuten 0,2mm PE-muovikalvoa vinyylilankun alla. Hyvin toimivan lattian edellytyksenä on myös vinyylilankulle soveltuvan askeläänieristeen käyttö. Käytä askeläänieristettä jonka puristuslujuus on vähintään CS >200kPa. Liian pehmeä askeläänieriste, kuten laminaatin tai parketin alusmateriaalit tai heikkolaatuinen (CS <200 kPa) vinyylin askeläänieriste altistavat vinyylilankun pontit liian kovalle rasitukselle ja ne voivat murtua. Voit käyttää myös alusmateriaalia, jossa on kosteussulku ja askeläänieriste integroituna. Jos vinyylilankussa on valmiiksi pohjaan integroitu askeläänieriste, kuten Check One Standard-vinyylilankuissa, toista askeläänieristekerrosta ei saa käyttää.

Asennuksen valmistelu



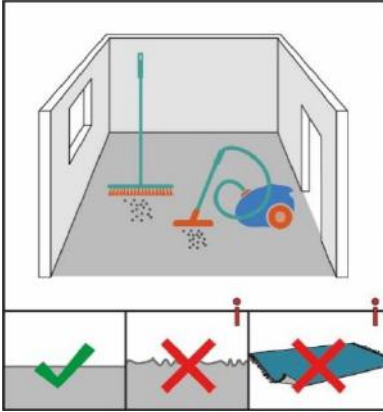
Laaduntarkkailutoimenpiteistä huolimatta lattiamateriaalissa voi esiintyä virheitä. Tämän takia asennettava materiaali on tarkastettava huolellisesti ennen asennusta. Asentamisen jälkeen virheellisten lankkujen vaihtaminen on hankalaa, eikä takuu korvaa virheellisen materiaalin asentamisesta johtuvaa vaihtotyötä.

Huomioi, että vinyylilankkuja ei saa ruuvata, naulata tai liimata.

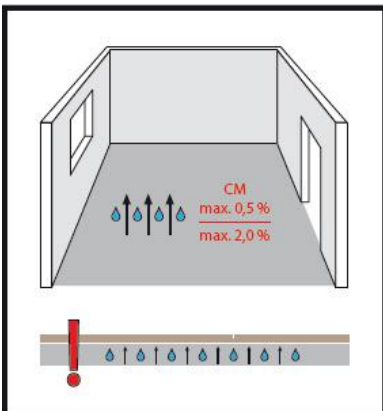


Suosittellemme asennuksessa käytettävien seuraavia apuvälineitä:

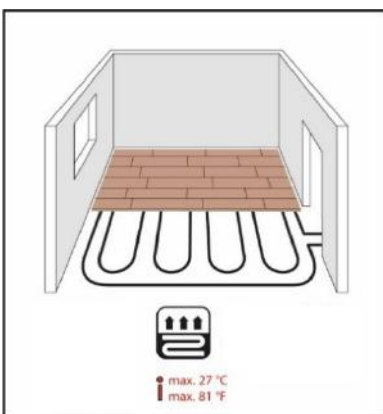
- Harja tai imuri
- Rullamitta
- Lyijykynä
- Suorakulma tai taittomitta
- Katkoteräveitsi
- Asennuskapula



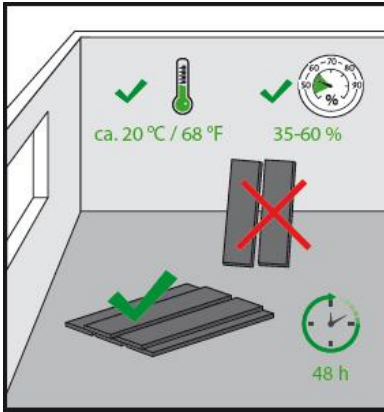
Aluslattian on oltava tasainen, puhdas, painumaton ja täysin kuiva. Vinyylilankkua ei saa asentaa vanhan kelluvan lattianpäällysteen päälle. Aluslattian suoruuden tulee täyttää Sisäryl 2013 vaatimukset. Lattian tasaisuus ei saa poiketa enempää kuin +/- 3mm kahden metrin matkalla. Tarkasta tasaisuus riittävän pitkällä suoralla mittauslaudalla, esim. vesivaa'alla. Suosittelemme betonivalun tasoittamista tasoitteella parhaan mahdollisen lopputuloksen saavuttamiseksi. Vinyylilankun voi asentaa liimatun muovimaton päälle, jos se on riittävän tasainen eikä liian joustava.



Tarkasta aluslattian kosteus. Betonin suhteellinen kosteus saa olla mittaussytydessä enintään 85% ja pinnan kosteus enintään 75%.



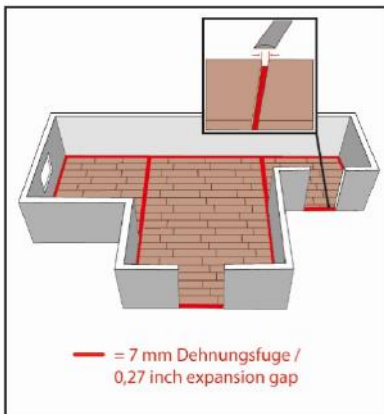
Lattialämmityksen päälle asennettaessa on varmistettava, ettei aluslattian pinnan lämpötila pääse nousemaan yli 27 Celsius-asteen. Lattialämmitetyt ja ei lattialämmitetyt, sekä eri lattialämmityspiireihin kuuluvat alueet on erotettava toisistaan liikuntasauvoilla.



Siirrä vinylilankkupaketit asennustilaan hyvissä ajoin etukäteen, jotta niiden lämpötila sopeutuu huonetilaan. Tämä on tärkeää erityisesti talvella.

Asennettaessa aluslattian lämpötilan pitää olla yli 15 Celsius-astetta ja ilman lämpötilan vähintään 18 Celsius-astetta. Suhteellisen kosteuden on oltava 35% ja 60%: välillä.

Säilytä vinylilankkuja aina vaakatasossa.

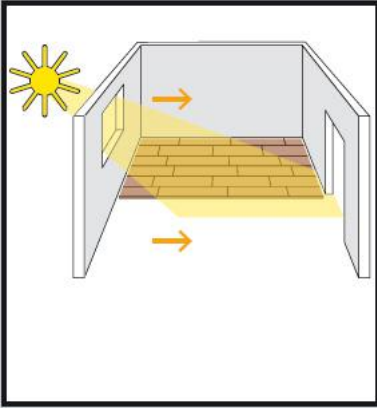


Ennen asentamista suunnittele liikuntasauvojen paikat. Kaikkiin toisiin huoneisiin johtaviin oviin ja aukkoihin on jätettävä vähintään 14mm:n liikuntasaumat. Myös saumoissa muihin lattianpäällysteisiin on käytettävä vähintään 7 mm:n liikuntasaumaa. Saumoissa muihin lattiamateriaaleihin ota huomioon myös toisen materiaalin liikuntavara. Myös kulmikkaissa huoneissa on syytä käyttää liikuntasauvoja. Jos aluslattiassa on liikuntasauvoja, on myös vinylilankkuun tehtävä liikuntasauma tälle kohdalle.

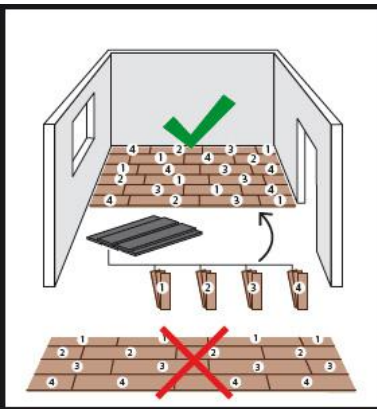


Huomioi, että tilassa johon vinylilankku asennetaan on oltava normaali huoneenlämpö ympäri vuoden.

Asentaminen



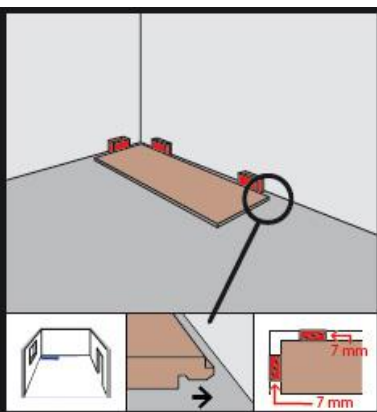
Asenna lankut kohti pääasiallista valonlähdettä, kuten ikkunaa. Asenna lankut vasemmalta oikealle.



Ennen asentamista tarkasta jokaisen lankun väri ja muoto. On suositeltavaa sekoittaa useamman paketin lankkuja, lattian pintakuvion tasaisuuden varmistamiseksi. Käytä huoneessa vain saman valmistuserän lankkuja.

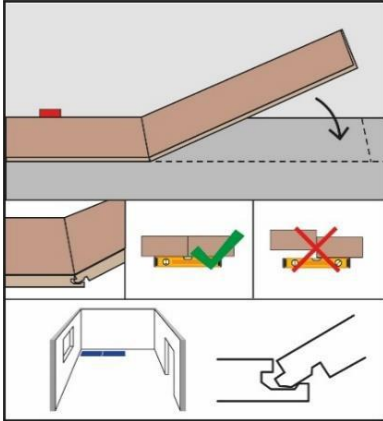
Mittaa huoneen leveys ja pituus ennakkoon. Laske kuinka leveäksi viimeinen vinyylilankkurivi jää. Jos viimeinen rivi jää liian kapeaksi (<5cm), pitää ensimmäistä riviä kaventaa.

Jos ensimmäisen rivin viimeinen lankku jää liian lyhyeksi (<30cm) lyhennä aloituslankkua.

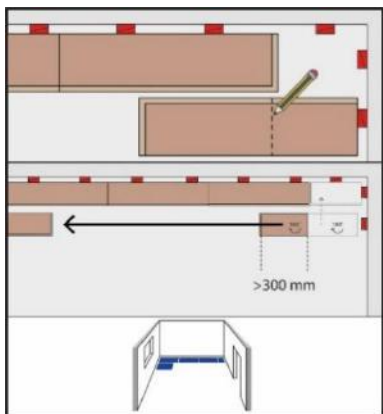


Ensimmäinen rivi asennetaan niin, että lyhyen ja pitkän sivun urosponnit ovat seinää vasten. Käytä ensimmäisessä rivissä asennuskiiloja, jotta lankun ja seinän väliin jää vähintään 7mm:n liikuntavara.

Ohjeen kuvista poiketen kiiloja kannattaa sijoittaa kahden lankun saumakohtiin, jolloin ne tukevat kahta lankkua samaan aikaan ja varmistavat niiden pysymisen suorassa toisiinsa nähden.

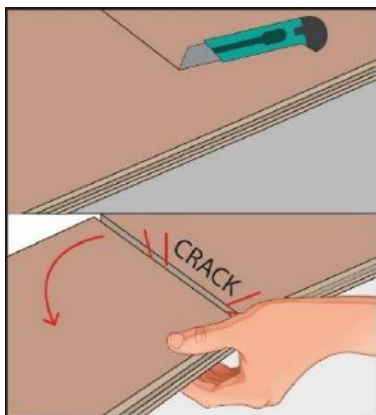


Kiinnitä seuraavan lankun päätyponkki aiempaan lankkuun pienessä kulmassa. Varmista, että lankkujen pitkät sivut ovat samassa linjassa.

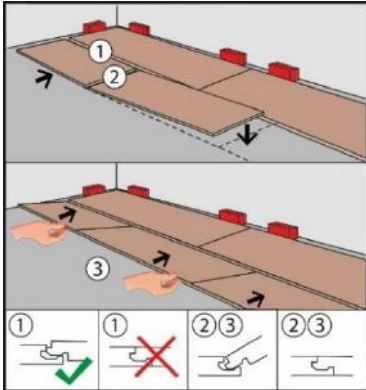


Aloita seuraava rivi ensimmäisen rivin viimeisen lankun jäännöskappaleesta, jos se on vähintään 30 cm pitkä. Aloituskappaleen on oltava riittävän pitkä lattian vakauden varmistamiseksi.

Myös lopetuskappaleen on hyvä olla min. 30 cm pitkä, mutta tietyn mittaisissa huoneissa tätä lyhyempiä lopetuskappaleita on vaikea välttää. Liian lyhyitä kappaleita on syytä välttää varsinkin kulkuväylillä, sillä ne heikentävät lattian tukevuutta.

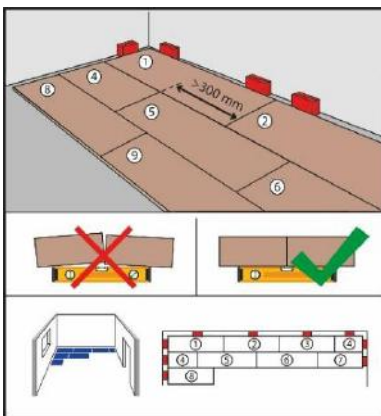


Lankkuja on helppo katkaista viiltämällä suorakulman avulla katkoteräveitsellä viilto lankun yläpintaan. Tämän jälkeen lankku katkaistaan taittamalla se pöydän tms. reunaan vasten.

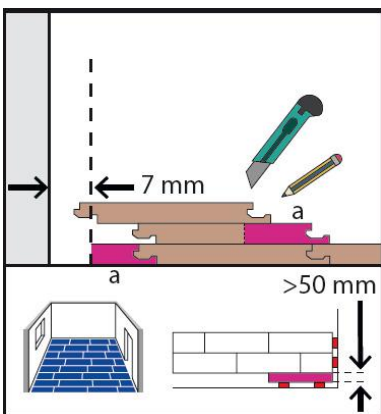


Asenna toinen rivi samalla tapaa kuin ensimmäinen. Asenna ensimmäinen lankku siten, että sen pitkän sivun urosponntti osoittaa ensimmäiseen riviin. Tämän jälkeen asenna toinen lankku asettamalla sen päädyn urosponntti ensimmäisen lankun uraan. Jatka kunnes toinen rivi on valmis. Tämän jälkeen liitä toinen rivi ensimmäiseen riviin asettamalla pitkän sivun urosponntit ensimmäisen sivun naarasponntteihin. Tämä onnistuu nostamalla koko rivi kerralla pieneen kulmaan. Varmista, että päätyponntit eivät irtoa toimenpiteen aikana.

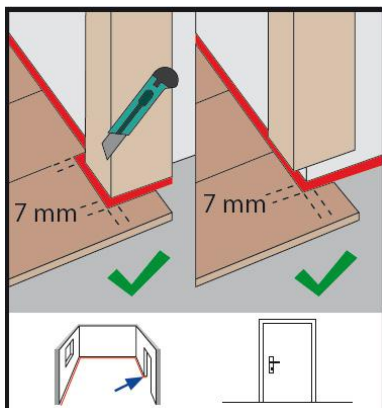
Vaihtoehtoisesti koko rivin asentamisen sijaan, voit asentaa lankkuja myös yksi kerrallaan käyttämällä seuraavaa tekniikkaa: Rivin toisen lankun päätyponntti kiinnitetään ensimmäisen laudan päätyponnttiin taittamalla siten, että pitkän sivun ponntti jää edellisen rivin ponntin ”huulille”. Tämän jälkeen nosta päätyponnteistaan kiinni olevat lankut pituussuunnassa noin 25 asteen kulmaan ja työnnä pitkän sivun ponntti paikoilleen. Voit katsoa video em. tekniikasta osoitteesta www.karitma.link/2G



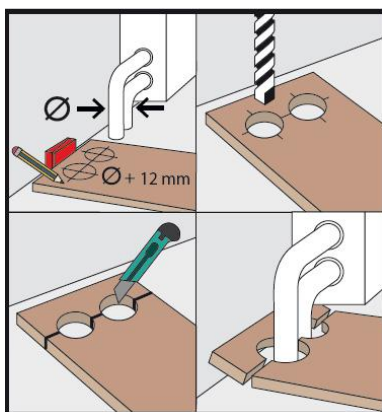
Jatka samaan tapaan seuraavien rivien kanssa. Varmista, että lankut ovat linjassa, tiiviisti kiinni toisissaan ja asennuskiilat paikoillaan. Varmista, että vierekkäisten rivien päätysaumat ovat vähintään 30cm:n etäisyydellä toisistaan.



Viimeisen rivin asentamiseksi lankkua on kavennettava pitkältä sivulta. Huomioi min. 7mm:n liikuntavara.



Puiset ovenkarmit voidaan tarvittaessa lyhentää, jotta lankku mahtuu niiden alle. Jos lankkua ei saada karmin alle, leikkaa lankku karmin muodon mukaisesti ja muista min 7mm:n liikuntavara. Ovien kohdalla on käytettävä myös huoneita erottavaa min. 7mm:n liikuntasaumaa.



Lämmitysputkien läpivientikohdissa katkaise lankku ensiksi oikeaan pituuteen. Seuraavaksi asenna lankku putkien viereen ja merkkää läpivientikohdat. Muista aina min. 7mm:n liikuntavara seinään ja putkiin. Tämän jälkeen poraa läpiviennit ja katkaise lankku läpiviennin kohdalta. Tämän jälkeen asenna lyhyt pala putkien taakse.

Päivitetty 11.7.2021