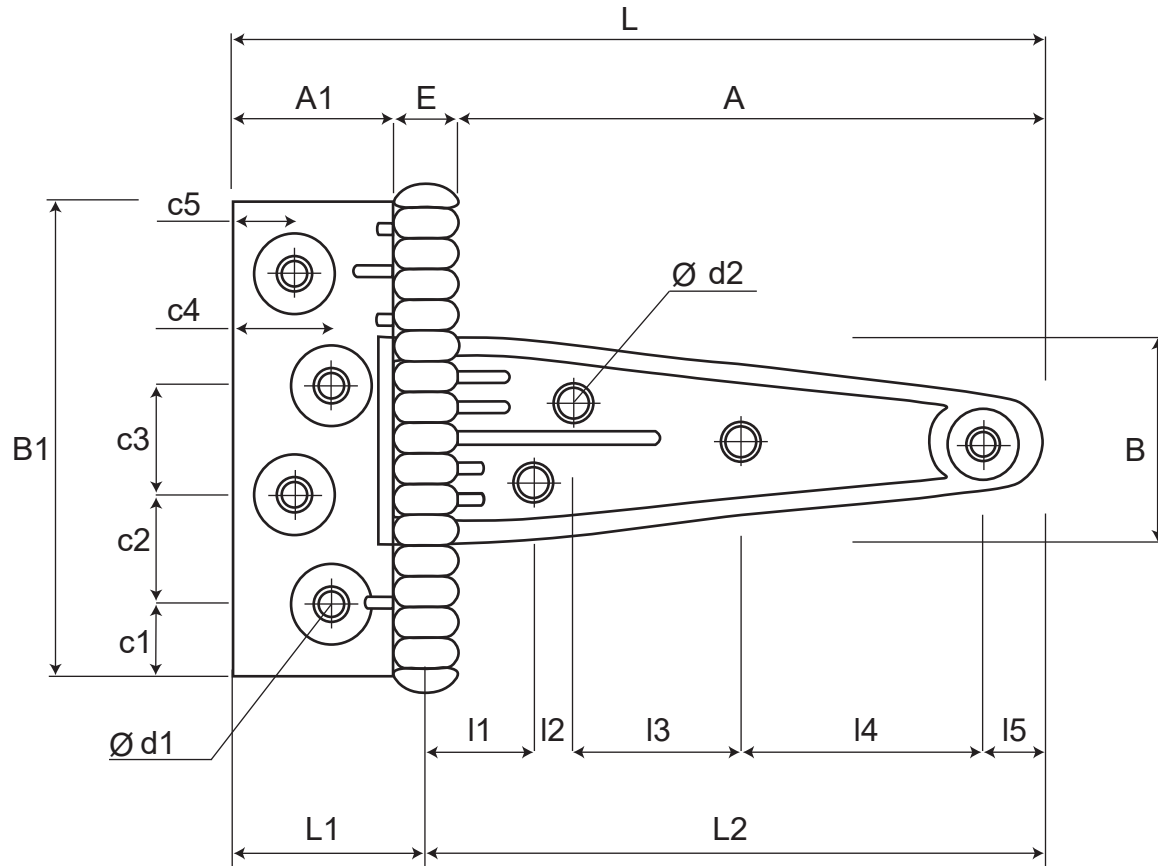


PISLA T-SARANA 7010
teräs / sinkitty



Koko	L	L1	L2	A	A1	B	B1	E	d1	d2	ainevahvuus	paino
100	135	29	106	101	21	44	94	13	5	5	1,5	0,128
125	170	41	128	121	33	49	112	16	5,5	5	2	0,245
150	197	46	151	143	36	64	123	18	6	5	2	0,332
200	268	55	213	204	46	70	132	18	7	7	2	0,417
Koko	I1	I2	I3	I4	I5	c1	c2	c3	c4	c5	ruuvit uppo Zn	tapit
100	21	7	65*	-	13	12	35	-	-	11	4x20	7x100
125	20	6	37	52	15	16	27,5	25	21	13,5	4,5x25	9x118
150	25	6	39	68	13	15	30	33	22	14,5	4,5x25	10x130
200	29	7	64	96	17	16	33	34	29	17,5	5,5x25	10x138
* koko 100: I3 = I3+I4, lehdessä vain 3 reikää (symmetrisesti pystysuorassa linjassa)												
Huom. Rullaus saattaa vaikuttaa mittatarkkuuteen.												