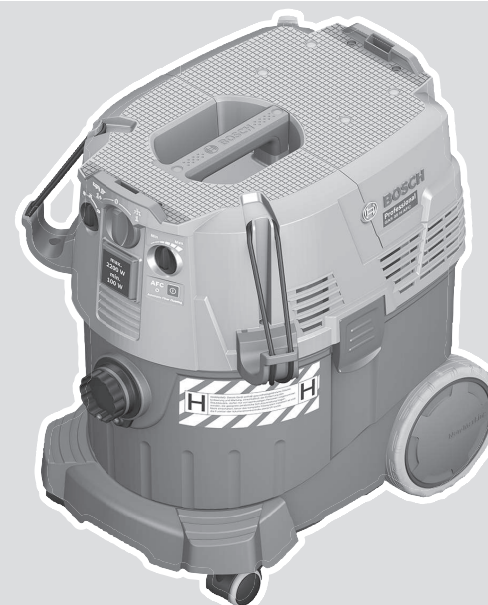




GAS 35 H AFC Professional

HEAVY
DUTY



Robert Bosch Power Tools GmbH
70538 Stuttgart
GERMANY

www.bosch-pt.com

1 609 92A 5V0 (2020.11) PS / 141

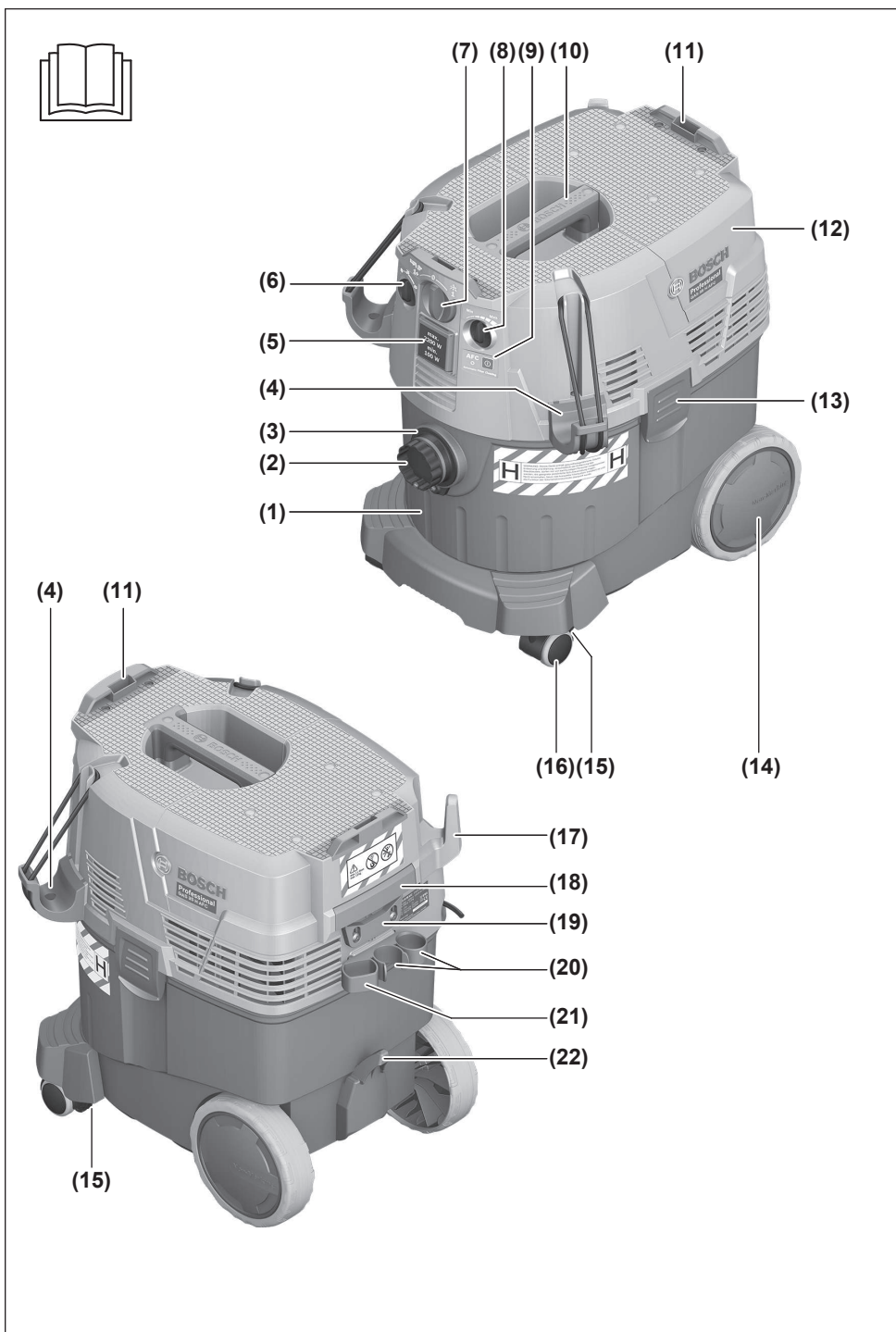


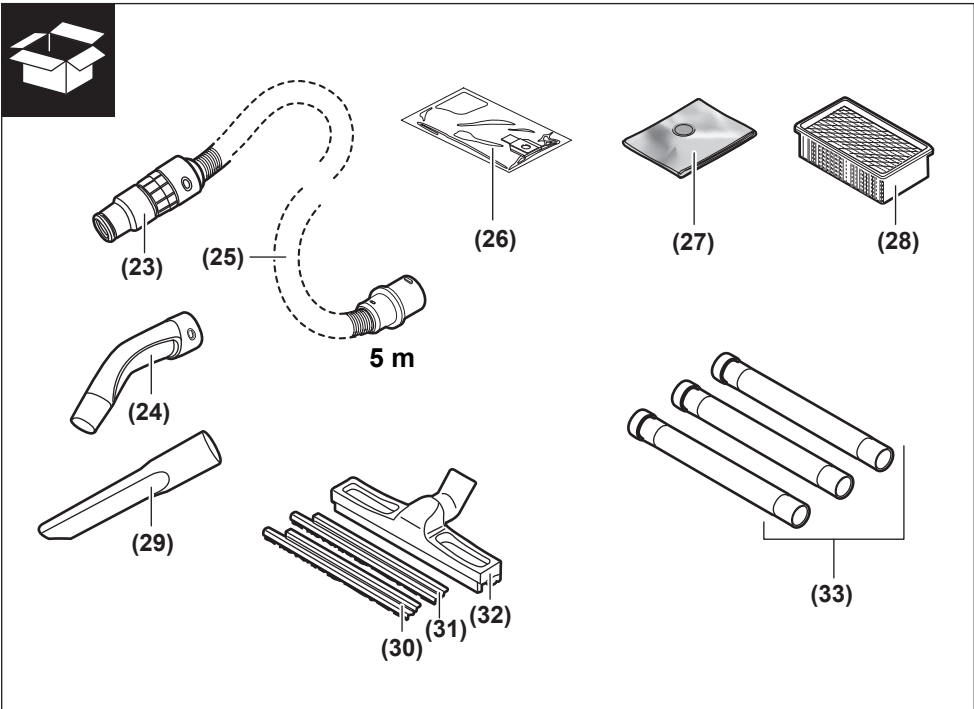
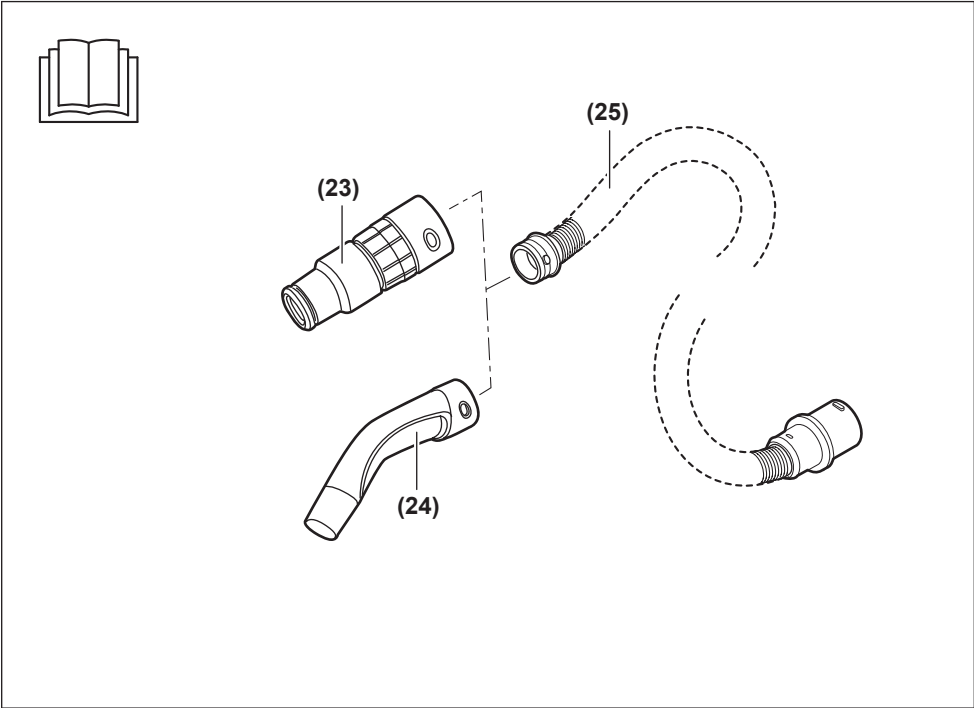
1 609 92A 5V0

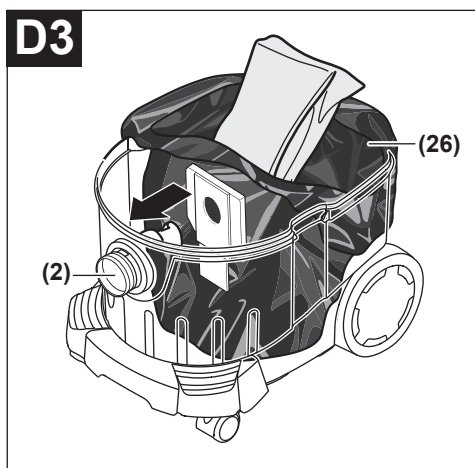
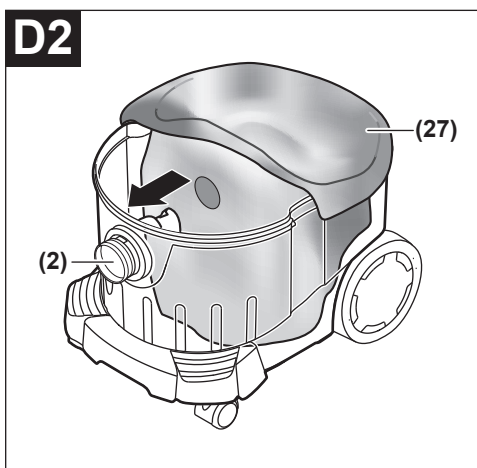
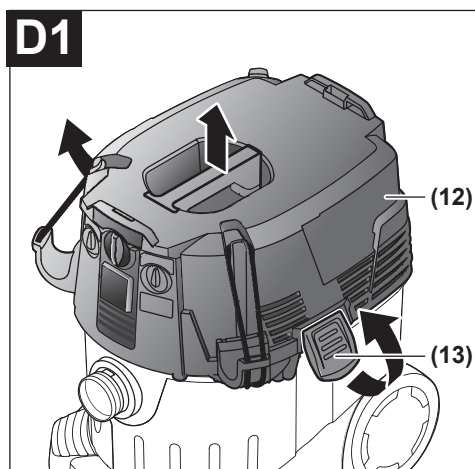
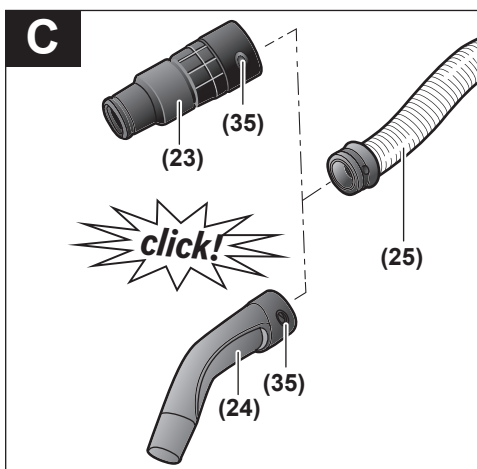
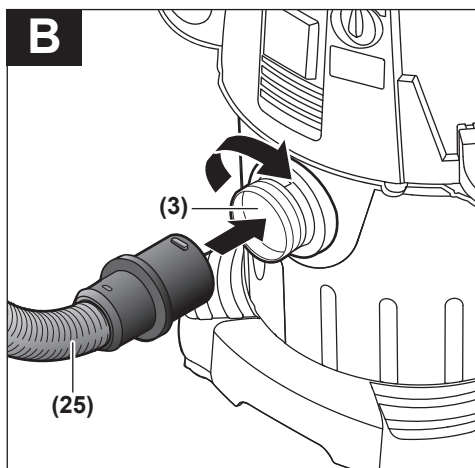
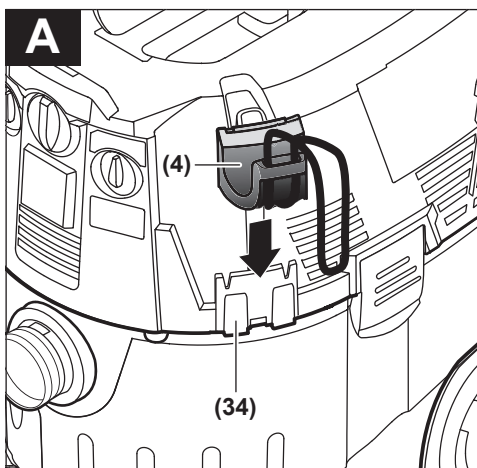
- de Originalbetriebsanleitung
- en Original instructions
- fr Notice originale
- es Manual original
- pt Manual original
- it Istruzioni originali
- nl Oorspronkelijke gebruiksaanwijzing
- da Original brugsanvisning
- sv Bruksanvisning i original
- no Original driftsinstruks
- fi Alkuperäiset ohjeet
- el Πρωτότυπο οδηγιών χρήσης
- tr Orijinal işletme talimatı
- ar دليل التشغيل الأصلي

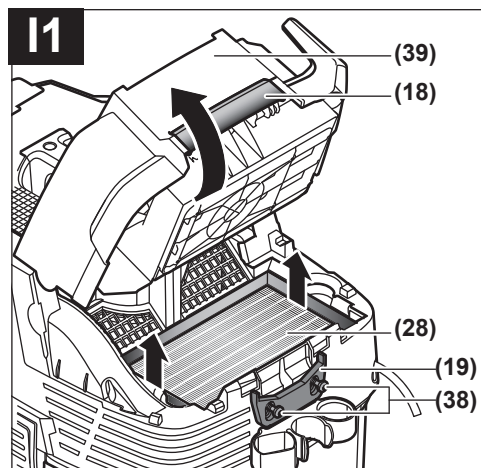
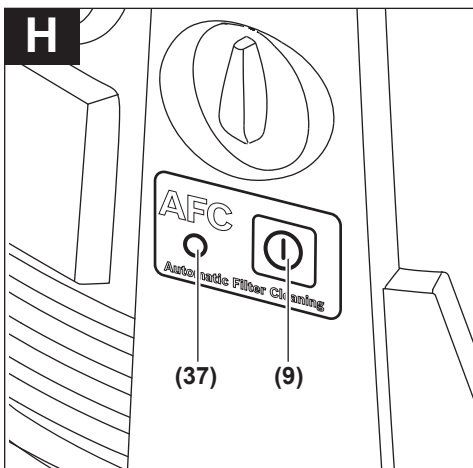
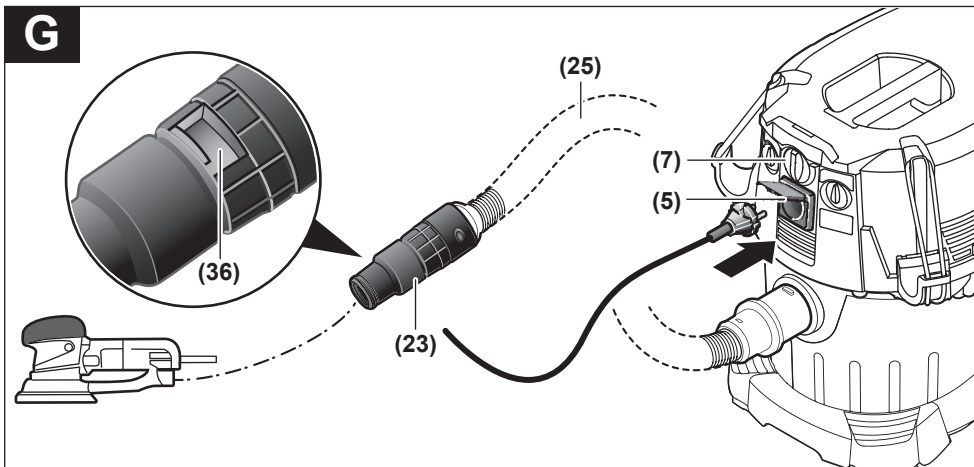
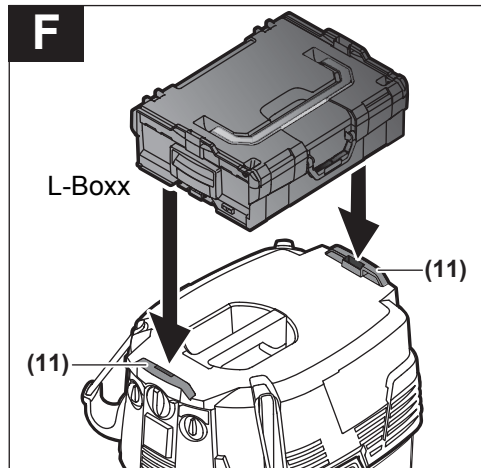
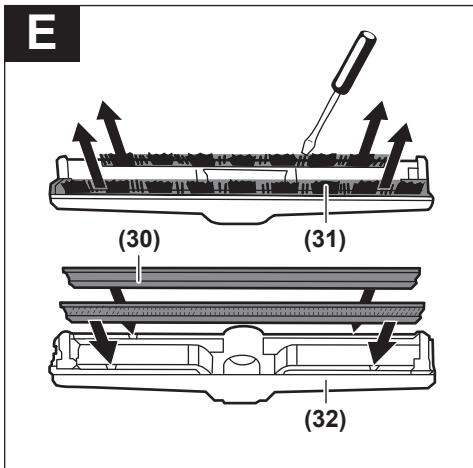


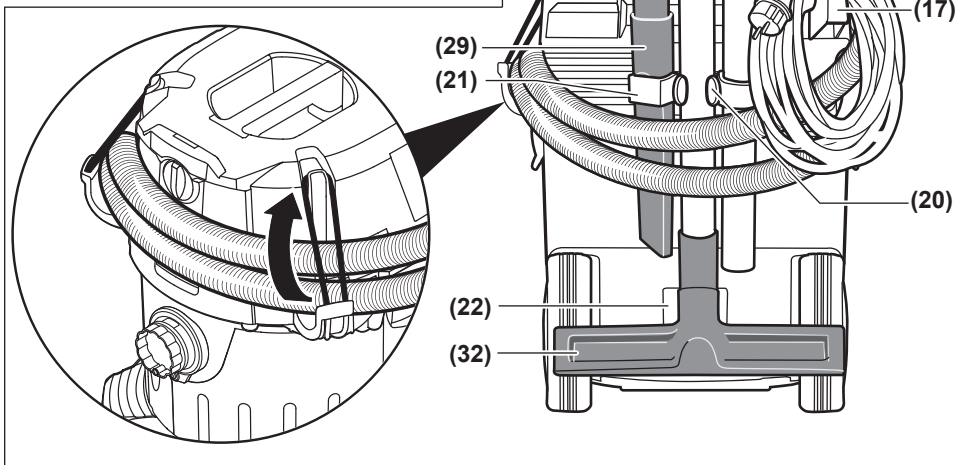
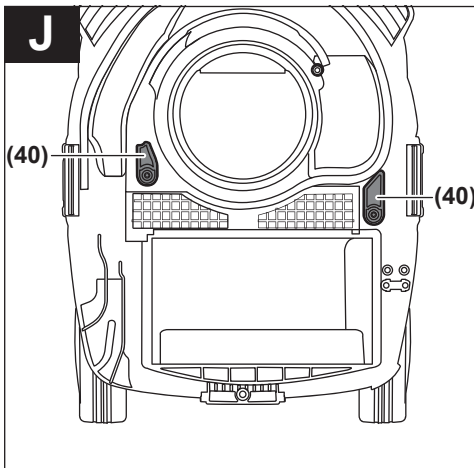
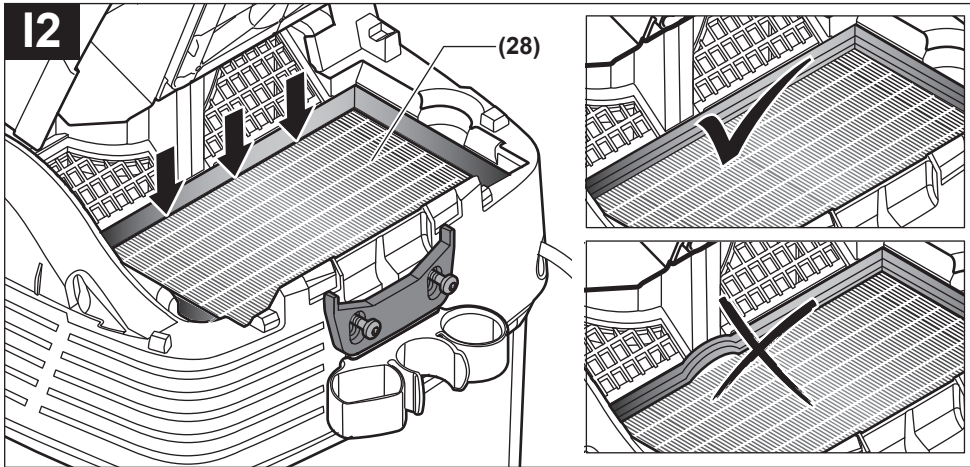
Deutsch	Seite	8
English	Page	17
Français	Page	26
Español	Página	36
Portugués	Página	45
Italiano	Pagina	54
Nederlands	Pagina	64
Dansk	Side	73
Svensk	Sidan	82
Norsk	Side	90
Suomi	Sivu	99
Ελληνικά	Σελίδα	107
Türkçe	Sayfa	117
عربي	الصفحة	128
CE		I











Deutsch

Sicherheitshinweise

Sicherheitshinweise für Sauger



Lesen Sie alle Sicherheitshinweise und Anweisungen. Versäumnisse bei der Einhaltung der Sicherheitshinweise und Anweisungen können elektrischen Schlag, Brand und/oder schwere Verletzungen verursachen.

Bewahren Sie alle Sicherheitshinweise und Anweisungen für die Zukunft auf.

- ▶ **Dieser Sauger ist nicht vorgesehen für die Benutzung durch Kinder und Personen mit eingeschränkten physischen, sensorischen oder geistigen Fähigkeiten oder mangelnder Erfahrung und Wissen.** Andernfalls besteht die Gefahr von Fehlbedienung und Verletzungen.
- ▶ **Beaufsichtigen Sie Kinder.** Damit wird sichergestellt, dass Kinder nicht mit dem Sauger spielen.

⚠️ WARNUNG Saugen Sie niemals asbesthaltige Stoffe. Asbest gilt als krebserregend.

⚠️ WARNUNG Benutzen Sie den Sauger nur, wenn Sie ausreichende Informationen für den Gebrauch des Saugers, die zu saugenden Stoffe und für deren sichere Beseitigung erhalten haben. Eine sorgfältige Einweisung verringert Fehlbedienung und Verletzungen.

⚠️ WARNUNG Der Sauger ist geeignet zum Saugen von trockenen Stoffen und durch geeignete Maßnahmen auch zum Saugen von Flüssigkeiten. Das Eindringen von Flüssigkeiten erhöht das Risiko eines elektrischen Schlages.

- ▶ **Saugen Sie mit dem Sauger keine brennbaren oder explosiven Flüssigkeiten, zum Beispiel Benzin, Öl, Alkohol, Lösemittel.** Saugen Sie keine heißen, brennenden oder explosiven Stäube. Betreiben Sie den Sauger nicht in explosionsgefährdeten Räumen. Die Stäube, Dämpfe oder Flüssigkeiten können sich entzünden oder explodieren.

⚠️ WARNUNG Benutzen Sie die Steckdose nur für die in der Betriebsanleitung festgelegten Zwecke.

⚠️ WARNUNG Schalten Sie den Sauger sofort aus, sobald Schaum oder Wasser austritt und entleeren Sie den Behälter. Der Sauger kann sonst beschädigt werden.

- ▶ **ACHTUNG!** Der Sauger darf nur in Innenräumen gelagert werden.
- ▶ **ACHTUNG!** Reinigen Sie die Füllstandssensoren für Flüssigkeiten regelmäßig und prüfen Sie, ob sie beschädigt sind. Die Funktion kann sonst beeinträchtigt sein.
- ▶ **Wenn der Betrieb des Saugers in feuchter Umgebung nicht vermeidbar ist, verwenden Sie einen Fehlerstromschutzschalter.** Der Einsatz eines Fehlerstromschutzschalters vermindert das Risiko eines elektrischen Schlages.
- ▶ **Schließen Sie den Sauger an ein ordnungsgemäß geerdetes Stromnetz an.** Steckdose und Verlängerungskabel müssen einen funktionsfähigen Schutzleiter besitzen.
- ▶ **Überprüfen Sie vor jeder Benutzung Sauger, Kabel und Stecker.** Benutzen Sie den Sauger nicht, sofern Sie Schäden feststellen. Öffnen Sie den Sauger nicht selbst und lassen Sie ihn nur von qualifiziertem Fachpersonal und nur mit Original-Ersatzteilen reparieren. Beschädigte Sauger, Kabel und Stecker erhöhen das Risiko eines elektrischen Schlages.
- ▶ **Überfahren oder quetschen Sie das Kabel nicht. Ziehen Sie nicht am Kabel, um den Stecker aus der Steckdose zu ziehen oder den Sauger zu bewegen.** Beschädigte Kabel erhöhen das Risiko eines elektrischen Schlages.
- ▶ **Ziehen Sie den Stecker aus der Steckdose, bevor Sie den Sauger warten oder reinigen, Geräteeinstellungen vornehmen, Zubehörteile wechseln oder den Sauger weglegen.** Diese Vorsichtsmaßnahme verhindert den unbeabsichtigten Start des Saugers.
- ▶ **Sorgen Sie für gute Belüftung am Arbeitsplatz.**
- ▶ **Lassen Sie den Sauger nur von qualifiziertem Fachpersonal mit Original-Ersatzteilen reparieren.** Damit wird sichergestellt, dass die Sicherheit des Saugers erhalten bleibt.

⚠️ WARNUNG Der Sauger enthält gesundheitsgefährdenden Staub. Lassen Sie Reinigungs- und Wartungsvorgänge, einschließlich der Beseitigung der Staubsammelbehälter, nur von Fachleuten durchführen. Eine entsprechende Schutzausrüstung ist erforderlich. Betreiben Sie den Sauger nicht ohne das vollständige und sorgfältige eingesetzte Filtersystem. Sie gefährden sonst Ihre Gesundheit.

- ▶ **Prüfen Sie vor der Inbetriebnahme den einwandfreien Zustand des Saugschlauchs.** Lassen Sie dabei den Saugschlauch am Sauger montiert, damit nicht unbeabsichtigt Staub austritt. Sie können sonst Staub einatmen.
- ▶ **Benutzen Sie den Sauger nicht als Sitzgelegenheit.** Sie können den Sauger beschädigen.

- ▶ **Verwenden Sie das Netzkabel und den Saugschlauch sorgfältig.** Sie können andere Personen damit gefährden.
- ▶ **Reinigen Sie den Sauger nicht mit direkt gerichtetem Wasserstrahl.** Das Eindringen von Wasser in das Saugerteil erhöht das Risiko eines elektrischen Schlages.

Symbole

Die nachfolgenden Symbole können für den Gebrauch Ihres Saugers von Bedeutung sein. Prägen Sie sich bitte die Symbole und ihre Bedeutung ein. Die richtige Interpretation der Symbole hilft Ihnen, den Sauger besser und sicherer zu gebrauchen.

Symbole und ihre Bedeutung

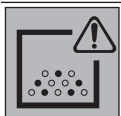


WARNUNG! Lesen Sie alle Sicherheitshinweise und Anweisungen. Versäumnisse bei der Einhaltung der Sicherheitshinweise und Anweisungen können elektrischen Schlag, Brand und/oder schwere Verletzungen verursachen.



Sauger der Staubklasse H nach IEC/EN 60335-2-69 zum **Trockensaugen** von gesundheitsgefährdenden Stäuben mit einem Expositions-Grenzwert < 0,1 mg/m³

Ist der Text des Warnschildes nicht in Ihrer Landessprache, dann überkleben Sie ihn vor der ersten Inbetriebnahme mit dem mitgelieferten Aufkleber in Ihrer Landessprache.



WARNUNG! Der Sauger enthält gesundheitsgefährdenden Staub. Lassen Sie Leerungs- und Wartungsvorgänge, einschließlich der Beseitigung der Staubsammelbehälter, nur von Fachleuten durchführen. Eine entsprechende Schutzausrüstung ist erforderlich. Betreiben Sie den Sauger nicht ohne das vollständige Filtersystem. Sie gefährden sonst Ihre Gesundheit.



**max. 1 L-Boxx
max. 15 kg**

Nur maximal eine L-Boxx aufclicken.

Das Gewicht der L-Boxx samt Inhalt darf 15 kg nicht überschreiten.

Symbole und ihre Bedeutung



Hängen Sie den Sauger, z. B. zum Transportieren, nicht an einen Kranhaken. Der Sauger ist nicht kranbar. Es besteht Verletzungs- und Beschädigungsgefahr.



Benutzen Sie den Sauger nicht als Sitzgelegenheit, Leiter oder Tritt. Der Sauger kann umkippen und beschädigt werden. Es besteht Verletzungsgefahr.



Start-/Stopp-Automatik

Absaugen der anfallenden Stäube von laufenden Elektrowerkzeugen
Sauger schaltet sich automatisch ein und zeitverzögert wieder aus

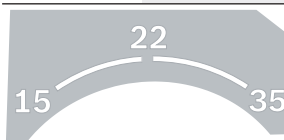
0

Ausschalten



Saugen

Aufsaugen von abgelagerten Stäuben



15

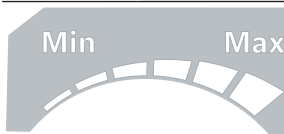
Volumenstromüberwachung für einen Schlauchdurchmesser von 15 mm

22

Volumenstromüberwachung für einen Schlauchdurchmesser von 22 mm

35

Volumenstromüberwachung für einen Schlauchdurchmesser von 35 mm



Min/Max

Stufenlose Regulierung der Saugkraft:

- maximale Saugleistung für Anwendungen mit starker Staubentwicklung
- reduzierte Saugleistung für Anwendungen mit geringer Staubentwicklung und um z. B. die Ansaugkraft zwischen angeschlossenem Elektrowerkzeug und Werkstückoberfläche zu regulieren (z. B. beim Schleifen)

**max.
2200 W
min.
100 W**

Angabe der zulässigen Anschlussleistung des angeschlossenen Elektrowerkzeugs (länderspezifisch)

Symbole und ihre Bedeutung

AFC	Automatische Filterreinigung (AFC = Automatic Filter Cleaning)
------------	--

Produkt- und Leistungsbeschreibung



Lesen Sie alle Sicherheitshinweise und Anweisungen. Versäumnisse bei der Einhaltung der Sicherheitshinweise und Anweisungen

können elektrischen Schlag, Brand und/oder schwere Verletzungen verursachen.

Bitte beachten Sie die Abbildungen im vorderen Teil der Betriebsanleitung.

Bestimmungsgemäßer Gebrauch

Der Sauger ist bestimmt zum Erfassen, Aufsaugen, Fördern und Abscheiden von nicht brennbaren trockenen Stäuben, nicht brennbaren Flüssigkeiten und eines Wasser-Luft-Gemisches.

Der Sauger ist staubtechnisch geprüft und entspricht der Staubklasse **H** für trockene Stäube nach IEC/EN 60335-2-69.

Er ist geeignet für die erhöhten Beanspruchungen bei gewerblicher Nutzung, z. B. in Handwerk, Industrie und Werkstätten nach IEC/EN 60335-2-69.

Abgebildete Komponenten

Die Nummerierung der abgebildeten Komponenten bezieht sich auf die Darstellung des Saugers auf den Grafikseiten.

- (1) Behälter
- (2) Verschlussstopfen für Absauganschluss
- (3) Schlauchaufnahme
- (4) Halterung für Saugschlauch
- (5) Steckdose für Elektrowerkzeug
- (6) Volumenstrom-Regler
- (7) Betriebsarten-Wahlschalter
- (8) Saugleistungsregler
- (9) AFC-Taste
- (10) Tragegriff
- (11) L-Boxx-Aufnahme
- (12) Saugeroberteil
- (13) Verschluss für Saugeroberteil
- (14) Laufrad
- (15) Lenkrollenbremse
- (16) Lenkrolle
- (17) Kabelhalterung
- (18) Verschlusslasche der Filterabdeckung
- (19) Sicherung der Verschlusslasche
- (20) Halterung für Saugrohr
- (21) Halterung für Fugendüse/gekrümmte Düse
- (22) Halterung für Bodendüse
- (23) Absaugadapter
- (24) Gekrümmte Düse
- (25) Saugschlauch
- (26) Sicherheitsfilterbeutel
- (27) Entsorgungssack
- (28) Flachfilter Klasse H (HEPA/PTFE)
- (29) Fugendüse
- (30) Gummilippe
- (31) Bürstenstreifen
- (32) Bodendüse
- (33) Saugrohr
- (34) Aufnahme für Saugschlauch-Halterung
- (35) Druckknopf
- (36) Falschlufthülse
- (37) Kontroll-LED
- (38) Sicherungsschrauben
- (39) Filterabdeckung
- (40) Füllstandssensoren

Technische Daten

Nass-/Trockensauger		GAS 35 H AFC	GAS 35 H AFC
Sachnummer		3 601 JC3 6..	3 601 JC3 660
Nennspannung	V	220-240	110
Nennaufnahmeleistung	W	1200	1000
Frequenz	Hz	50-60	50-60
Behältervolumen (Brutto)	l	35	35
Behältervolumen (Netto)	l	25	25
Nettovolumen (Flüssigkeit)	l	19	19

Nass-/Trockensauger		GAS 35 H AFC	GAS 35 H AFC
Staubbeutelvolumen	l	19	19
max. Unterdruck ^{A)}			
– Sauger	hPa	230	211
– Turbine	hPa	254	242
max. Volumenstrom ^{A)}			
– Sauger	l/s	36	31
	m ³ /h	129,6	111,6
– Turbine	l/s	74	71
	m ³ /h	266,4	255,6
max. Saugleistung	W	1380	1150
Fläche Faltenfilter	m ²	0,5	0,5
Staubklasse		H	H
Gewicht entsprechend EPTA-Procedure 01:2014	kg	12,4	12,7
Schutzklasse		⊕/I	⊕/I
Schutzart		IPX4	IPX4

A) gemessen mit einem Saugschlauch Ø 35 mm und 3 m Länge

Die Angaben gelten für eine Nennspannung [U] von 230 V. Bei abweichenden Spannungen und in länderspezifischen Ausführungen können diese Angaben variieren.

Start-/Stop-Automatik		
Nennspannung	maximale Leistung	minimale Leistung
230 V	2200 W	100 W

Angabe der zulässigen Anschlussleistung des angeschlossenen Elektrowerkzeugs. Bei anderen länderspezifischen Modellen können diese Werte abweichen. Bitte beachten Sie die Angaben auf der Steckdose des Staubsaugers.

Geräusch-/Vibrationsinformation

Geräuschemissionswerte ermittelt entsprechend **EN 60335-2-69**.

Der A-bewertete Schalldruckpegel des Saugers beträgt typischerweise **69 dB(A)** (**70 dB(A)** für 110 V). Unsicherheit K = **1 dB (A)**. Der Schalleistungspegel beträgt **83 dB(A)**.

Gehörschutz tragen!

Schwingungsgesamtwerte a_{h} (Vektorsumme dreier Richtungen) und Unsicherheit K ermittelt entsprechend **EN 60335-2-69**: $a_{\text{h}} < 2,5 \text{ m/s}^2$, K = **1,5 m/s²**.

Montage

- **Ziehen Sie den Stecker aus der Steckdose, bevor Sie den Sauger warten oder reinigen, Geräteeinstellungen vornehmen, Zubehörtteile wechseln oder den Sauger weglegen.** Diese Vorsichtsmaßnahme verhindert den unbeabsichtigten Start des Saugers.

Halterung für Saugschlauch montieren (siehe Bild A)

- Schieben Sie die Halterung (**4**) für den Saugschlauch fest von oben in die dafür vorgesehenen Aufnahmen (**34**), bis diese einrasten.

Saugschlauch montieren (siehe Bild B)

- Setzen Sie den Saugschlauch (**25**) auf die Schlauchaufnahme (**3**) und drehen Sie ihn im Uhrzeigersinn bis zum Anschlag.

Hinweis: Beim Saugen entsteht durch die Reibung des Staubs im Saugschlauch und -zubehör eine elektrostatische Aufladung, die der Benutzer in Form von statischer Entladung spüren kann (abhängig von Umwelteinflüssen und körperlichem Empfinden). Generell empfiehlt Bosch einen antistatischen Saugschlauch (Zubehör) beim Saugen von Feinstäuben und trockenen Materialien zu verwenden.

Saugzubehör montieren (siehe Bild C)

Der Saugschlauch (**25**) ist mit einem Clip-System ausgestattet, mit dem Saugzubehör (Absaugadapter (**23**), gekrümmte Düse (**24**)) angeschlossen werden kann.

Absaugadapter montieren

- Stecken Sie den Absaugadapter **(23)** auf den Saugschlauch **(25)**, bis die beiden Druckknöpfe **(35)** des Saugschlauchs hörbar einrasten.
- Zum Demontieren drücken Sie die Druckknöpfe **(35)** nach innen und ziehen die Bauteile auseinander.

Düsen und Rohre montieren

- Stecken Sie die gekrümmte Düse **(24)** auf den Saugschlauch **(25)**, bis die beiden Druckknöpfe **(35)** des Saugschlauchs hörbar einrasten.
- Stecken Sie danach das gewünschte Saugzubehör (Bodendüse, Fugendüse, Saugrohr etc.) fest auf die gekrümmte Düse **(24)**.
- Zum Demontieren drücken Sie die Druckknöpfe **(35)** nach innen und ziehen die Bauteile auseinander.

Entsorgungssack oder Sicherheitsfilterbeutel einsetzen/entnehmen (Trockensaugen) (siehe Bilder D1–D3)

Zum Trockensaugen von Stoffen entsprechend der Staubklasse H müssen Sie entweder einen Entsorgungssack **(27)** oder einen Sicherheitsfilterbeutel **(26)** einsetzen.

Sofern Stoffe ohne oder mit einem Expositions-Grenzwert $\geq 1 \text{ mg/m}^3$ (entsprechend der Staubklasse L) gesaugt werden, kann direkt in den Behälter gesaugt werden.

⚠ WARNUNG Der Sauger enthält gesundheitsgefährdenden Staub. Lassen Sie Leerungs- und Wartungsvorgänge, einschließlich der Beseitigung der Staubsammelbehälter, nur von Fachleuten durchführen. Eine entsprechende Schutzausrüstung ist erforderlich. Betreiben Sie den Sauger nicht ohne das vollständige und sorgfältige eingesetzte Filtersystem. Sie gefährden sonst Ihre Gesundheit.

Entsorgungssack einsetzen

- Öffnen Sie die Verschlüsse **(13)** und nehmen Sie das Saugeroberteil **(12)** ab.
- Legen Sie den Entsorgungssack **(27)** mit der Einfüllöffnung nach vorn in den Behälter **(1)** ein.
- Ziehen Sie die Einfüllöffnung über den Anschlussflansch bis in die Vertiefung des Anschlussflansches.
- Stellen Sie sicher, dass der Entsorgungssack **(27)** komplett an den Innenwänden des Behälters **(1)** anliegt.
- Schlagen Sie den Rest des Entsorgungssacks **(27)** über den Rand des Behälters **(1)**.
- Setzen Sie das Saugeroberteil **(12)** auf und schließen Sie die Verschlüsse **(13)**.

Entsorgungssack entnehmen und verschließen

- Verschließen Sie den Behälter **(1)** mit dem Verschlussstopfen für Absauganschluss **(2)**.
- Öffnen Sie die Verschlüsse **(13)** und nehmen Sie das Saugeroberteil **(12)** ab.
- Ziehen Sie den vollen Entsorgungssack **(27)** vom Anschlussflansch nach hinten ab.

- Verschließen Sie den Entsorgungssack **(27)** dicht mit dem mitgelieferten Kabelbinder unterhalb der Sauganschlussöffnung und des Entlüftungslochs.
- Nehmen Sie den Entsorgungssack **(27)** vorsichtig, ohne ihn zu beschädigen, aus dem Behälter **(1)**. Achten Sie dabei darauf, dass der Entsorgungssack nicht am Anschlussflansch oder an anderen scharfen Gegenständen streift.
- Wischen Sie den Behälter **(1)** von Zeit zu Zeit mit handelsüblichem, nicht scheuerndem Reinigungsmittel aus und lassen Sie diesen trocknen.

Sicherheitsfilterbeutel einsetzen

- Öffnen Sie die Verschlüsse **(13)** und nehmen Sie das Saugeroberteil **(12)** ab.
- Legen Sie den Sicherheitsfilterbeutel **(26)** mit der Einfüllöffnung nach vorn in den Behälter **(1)** ein.
- Ziehen Sie die Einfüllöffnung über den Anschlussflansch bis in die Vertiefung des Anschlussflansches.
- Stellen Sie sicher, dass der schwarze Kunststoffbeutel des Sicherheitsfilterbeutels **(26)** komplett an den Innenwänden des Behälters **(1)** anliegt.
- Stellen Sie sicher, dass sich das Unterdruckausgleichsloch im Behälters befindet.
- Schlagen Sie den Rest des schwarzen Kunststoffbeutels über den Rand des Behälters **(1)**.
- Setzen Sie das Saugeroberteil **(12)** auf und schließen Sie die Verschlüsse **(13)**.

Sicherheitsfilterbeutel entnehmen und verschließen

- Verschließen Sie den Behälter **(1)** mit dem Verschlussstopfen für Absauganschluss **(2)**.
- Öffnen Sie die Verschlüsse **(13)** und nehmen Sie das Saugeroberteil **(12)** ab.
- Ziehen Sie den vollen Sicherheitsfilterbeutel **(26)** vom Anschlussflansch nach hinten ab.
- Verschließen Sie die Öffnung des Sicherheitsfilterbeutels, indem Sie die Verschlusslasche über die Öffnung schieben.
- Verschließen Sie den schwarzen Kunststoffbeutel fest mit dem mitgelieferten Kabelbinder.
- Ziehen Sie den Aufkleber neben dem Unterdruckausgleichsloch ab und verschließen Sie damit das Loch.
- Nehmen Sie den verschlossenen Sicherheitsfilterbeutel vorsichtig, ohne ihn zu beschädigen, aus dem Behälter **(1)**. Achten Sie dabei darauf, dass der Sicherheitsfilterbeutel nicht am Anschlussflansch oder an anderen scharfen Gegenständen streift.
- Wischen Sie den Behälter **(1)** von Zeit zu Zeit mit handelsüblichem, nicht scheuerndem Reinigungsmittel aus und lassen Sie diesen trocknen.

Gummilippe einsetzen (Nasssaugen) (siehe Bild E)

Hinweis: Die Anforderungen an den Durchlassgrad (Staubklasse H) wurde nur für das Trockensaugen nachgewiesen.

- Heben Sie die Bürstenstreifen **(31)** mit einem geeigneten Werkzeug aus der Bodendüse **(32)**.
- Setzen Sie die Gummilippen **(30)** in die Bodendüse **(32)**.

Hinweis: Die strukturierte Seite der Gummilippen muss nach außen zeigen.

L-Boxx aufklicken (siehe Bild F)

- Klicken Sie die L-Boxx auf die Aufnahmen **(11)**.

Für den Transport des Saugers und zur platzsparenden Aufbewahrung von Saugerzubehör und/oder Elektrowerkzeug können Sie eine L-Boxx auf das Saugeroberteil aufklicken.

- ▶ **Tragen Sie den Sauger nicht am Tragegriff der aufgeklickten L-Boxx.** Der Sauger ist zu schwer für den Tragegriff der L-Boxx. Es besteht Verletzungs- und Beschädigungsgefahr.

Betrieb

- ▶ **Ziehen Sie den Stecker aus der Steckdose, bevor Sie den Sauger warten oder reinigen, Geräteeinstellungen vornehmen, Zubehörteile wechseln oder den Sauger weglegen.** Diese Vorsichtsmaßnahme verhindert den unbeabsichtigten Start des Saugers.

Achten Sie beim Betrieb des Saugers darauf, dass die am Sauger vorhandenen Feststellrollen blockiert sind, um den Sauger vor unbeabsichtigtem Wegrollen zu schützen. Testen Sie die Rollen vor dem Betrieb mit dem jeweiligen Untergrund auf ihre Funktion.

Inbetriebnahme

- ▶ **Beachten Sie die Netzspannung!** Die Spannung der Stromquelle muss mit den Angaben auf dem Typenschild des Saugers übereinstimmen.
- ▶ **Informieren Sie sich über die gültigen Regelungen/Gesetze bezüglich des Umgangs mit gesundheitsgefährdenden Stäuben in Ihrem Land.**

Der Sauger darf für das Aufsaugen und Absaugen folgender Materialien eingesetzt werden:

- Stäube mit einem Expositions-Grenzwert $< 0,1 \text{ mg/m}^3$
- Der Sauger darf grundsätzlich nicht in explosionsgefährdeten Räumen eingesetzt werden.

Um eine optimale Saugleistung zu gewährleisten, müssen Sie den Saugschlauch **(25)** immer komplett vom Saugeroberteil **(12)** abwickeln.

Trockensaugen

Aufsaugen von abgelagerten Stäuben

- Stellen Sie den Volumenstrom-Regler **(6)** auf den verwendeten Schlauchdurchmesser ein.
- Um den Sauger **einzuschalten**, stellen Sie den Betriebsarten-Wahlschalter **(7)** auf das Symbol „Saugen“.
- Um den Sauger **auszuschalten**, stellen Sie den Betriebsarten-Wahlschalter **(7)** auf das Symbol „Ausschalten“.



Der Sauger ist mit einer Volumenstromüberwachung ausgestattet. Die Volumenstromüberwachung ist in der Betriebsart „Saugen“ auf einen Wert von 20 m/s fest eingestellt, unabhängig von der Stellung des Volumenstrom-Reglers **(6)**. Wird dieser Wert unterschritten, z. B. durch angestauten Schmutz im Saugschlauch, einen vollen Sicherheitsfilterbeutel oder einen zugesetzten Flachfilter, ertönt ein akustisches Warnsignal. Schalten Sie in diesem Fall den Sauger aus und überprüfen Sie ihn wie im Abschnitt „Behebung von Störungen“ beschrieben.

Absaugen der anfallenden Stäube von laufenden Elektrowerkzeugen (siehe Bild G)

- ▶ **Es muss eine ausreichende Luftwechselrate (L) in dem Raum vorhanden sein, wenn die Abluft in den Raum zurückgeht. Beachten Sie entsprechende nationale Vorschriften.**

In den Sauger ist eine Schutzkontakt-Steckdose **(5)** integriert. Sie können dort ein externes Elektrowerkzeug anschließen. Beachten Sie die maximal zulässige Anschlussleistung des angeschlossenen Elektrowerkzeugs.

Damit ein ausreichender Staubtransport an der Absaugstelle gewährleistet ist, darf der Mindestvolumenstrom für das angeschlossene Elektrowerkzeug nicht unterschritten werden.

Schlauchdurchmesser	Einstellwert Volumenstrom
35 mm	57,9 m ³ /h
22 mm	41,2 m ³ /h
15 mm	12,7 m ³ /h

- Stellen Sie den Volumenstrom-Regler **(6)** auf den verwendeten Schlauchdurchmesser ein.
- Montieren Sie den Absaugadapter **(23)**.
- Stecken Sie den Absaugadapter **(23)** in den Absaugstutzen des Elektrowerkzeugs.

Hinweis: Beim Arbeiten mit Elektrowerkzeugen, deren Luftzufuhr in den Saugschlauch gering ist (z. B. Stichsägen, Schleifer etc.), muss die Falschlufthoffnung **(36)** des Absaugadapters **(23)** geöffnet werden. Nur dadurch kann die automatische Filterreinigung problemlos arbeiten.

Drehen Sie dazu den Ring über der Falschlufthoffnung **(36)**, bis eine maximale Öffnung entsteht.

- Zur **Inbetriebnahme der Start-/Stop-Automatik** des Saugers stellen Sie den Betriebsarten- Wahlschalter **(7)** auf das Symbol „Start-/Stop-Automatik“.



In dieser Betriebsart wird der Volumenstrom entsprechend der Einstellung am Regler **(6)** elektronisch überwacht. Bei richtig gewählter Einstellung ist ein ausreichender Staubtransport gewährleistet.

- Schalten Sie zur **Inbetriebnahme** des Saugers das an die Steckdose **(5)** angeschlossene Elektrowerkzeug ein. Der Sauger startet automatisch.
- Schalten Sie das Elektrowerkzeug aus, um **das Absaugen zu beenden**.

Die Nachlauf Funktion der Start-/Stop-Automatik läuft bis

zu 15 Sekunden nach, um restliche Stäube aus dem Saugschlauch abzusaugen.

- Um den Sauger **auszuschalten**, stellen Sie den Betriebsarten-Wahlschalter (7) auf das Symbol „Ausschalten“.

Ertönt das akustische Warnsignal, muss der Sauger wie im Abschnitt „Behebung von Störungen“ beschrieben überprüft werden.

Nasssaugen

- ▶ **Saugen Sie mit dem Sauger keine brennbaren oder explosiven Flüssigkeiten, zum Beispiel Benzin, Öl, Alkohol, Lösemittel. Saugen Sie keine heißen, brennenden oder explosiven Stäube. Betreiben Sie den Sauger nicht in explosionsgefährdeten Räumen.** Die Stäube, Dämpfe oder Flüssigkeiten können sich entzünden oder explodieren.

- ▶ **Der Sauger darf nicht als Wasserpumpe benutzt werden.** Der Sauger ist bestimmt für das Aufsaugen von Luft und Wassergemisch.

Hinweis: Die Anforderungen an den Durchlassgrad (Staubklasse H) wurde nur für das Trockensaugen nachgewiesen.

Arbeitsschritte vor dem Nasssaugen

- Entfernen Sie bei Bedarf den Entsorgungssack (27) oder den Sicherheitsfilterbeutel (26).

Hinweis: Verwenden Sie zur leichteren Entsorgung beim Saugen von Wasser-Feststoff-Gemischen einen Nassfilterbeutel (Zubehör), der die Flüssigkeit von den Feststoffen abscheidet.

- Setzen Sie die Gummilippe (30) in die Bodendüse (32) ein.
- Schalten Sie die automatische Filterreinigung (AFC) aus.

Aufsaugen von Flüssigkeiten

- Um den Sauger **einzuschalten**, stellen Sie den Betriebsarten-Wahlschalter (7) auf das Symbol „Saugen“.

Der Sauger ist mit Füllstandssensoren (40) ausgestattet. Ist die maximale Füllhöhe erreicht, schaltet der Sauger ab. Stellen Sie den Betriebsarten-Wahlschalter (7) auf das Symbol „Ausschalten“.

Hinweis: Beim Aufsaugen von nicht leitenden Flüssigkeiten (zum Beispiel Bohremulsion, Öle und Fette) wird der Sauger bei vollem Behälter nicht abgeschaltet. Der Füllstand muss ständig überprüft und der Behälter rechtzeitig entleert werden.

Ertönt beim Nasssaugen das akustische Warnsignal, ist die Funktionssicherheit des Saugers nicht beeinträchtigt. Es sind keine Maßnahmen zur Behebung der Störung notwendig.

- Um den Sauger **auszuschalten**, stellen Sie den Betriebsarten-Wahlschalter (7) auf das Symbol „Ausschalten“.
- Schrauben Sie zum Transport des Saugers den Verschlussstopfen (2) auf die Schlauchaufnahme (3).
- Entleeren Sie den Behälter (1).

Zur Vermeidung von Schimmelbildung nach dem Nasssaugen:

- Nehmen Sie den Flachfilter (28) heraus und lassen Sie diesen gut trocknen.
- Nehmen Sie das Saugeroberteil (12) ab, öffnen Sie die Filterabdeckung (39) und lassen Sie beides gut trocknen.

Automatische Filterreinigung (siehe Bild H)

Bei der automatischen Filterreinigung (AFC = Automatic Filter Cleaning) wird der Flachfilter (28) alle 15 Sekunden durch Luftstöße gereinigt (pulsierendes Geräusch).

Spätestens wenn die Saugleistung nicht mehr ausreicht, muss die Filterreinigung aktiviert werden.

Bei regelmäßiger Anwendung der Filterreinigung erhöht sich die Standzeit des Filters.

Um eine ideale Filterstandzeit zu erreichen, deaktivieren Sie die automatische Filterreinigung nur in Ausnahmefällen, z. B. beim Aufsaugen von reinen Flüssigkeiten oder bei Verwendung eines Sicherheitsfilterbeutels.

Ein oberflächlich verschmutzter Flachfilter ist voll funktionstüchtig. Eine manuelle Reinigung des Flachfilters durch Ausklopfen oder Ausblasen ist nicht notwendig und kann den Filter sogar beschädigen.

Hinweis: Die automatische Filterreinigung ist werkseitig eingeschaltet.

Das Ein-/Ausschalten der automatischen Filterreinigung ist nur bei eingeschaltetem Gerät möglich.

- **AFC deaktivieren**
Betätigen Sie die AFC-Taste (9). Die Kontroll-LED (37) erlischt.
- **AFC aktivieren**
Betätigen Sie die AFC-Taste (9). Die Kontroll-LED (37) leuchtet grün.

Wartung und Service

Wartung und Reinigung

- ▶ **Ziehen Sie den Stecker aus der Steckdose, bevor Sie den Sauger warten oder reinigen, Geräteeinstellungen vornehmen, Zubehörteile wechseln oder den Sauger weglegen.** Diese Vorsichtsmaßnahme verhindert den unbeabsichtigten Start des Saugers.
- ▶ **Halten Sie den Sauger und die Lüftungsschlitze sauber, um gut und sicher zu arbeiten.**

Wenn ein Ersatz der Anschlussleitung erforderlich ist, dann ist dies von **Bosch** oder einer autorisierten Kundendienststelle für **Bosch**-Elektrowerkzeuge auszuführen, um Sicherheitsgefährdungen zu vermeiden.

- ▶ **Tragen Sie bei Wartung und Reinigung des Saugers eine Schutzmaske der Schutzklasse FFP2 oder höher und Vollschutz-Einwegkleidung nach den entsprechenden Bestimmungen. Wartung und Reinigung dürfen nur von Personen mit Sachkundenachweis durchgeführt werden.**

Das Gehäuse des Saugers muss gründlich abgesaugt und feucht abgewischt werden oder mit Abdichtmitteln abgedichtet werden, bevor der Sauger aus dem gefährlichen Be-

reich genommen wird. Alle Saugerteile müssen als verunreinigt angesehen werden, wenn sie aus dem gefährlichen Bereich kommen, geeignete Vorkehrungen müssen getroffen werden. Alle bei der Wartung/Reparatur nicht ausreichend gereinigten Teile müssen entsorgt werden (in undurchlässigen Beuteln).

Zur Wartung durch den Benutzer muss der Sauger demonstriert, gereinigt und gewartet werden, soweit es durchführbar ist, ohne dabei eine Gefahr für das Wartungspersonal und andere Personen hervorzurufen. Vor der Demontage sollte der Sauger gereinigt werden, um eventuellen Gefahren vorzubeugen. Zur Wartung gehören die im Kapitel Montage beschriebenen Vorgänge. Der Raum, in dem der Sauger demontiert wird, sollte gut gelüftet werden. Tragen Sie während der Wartung eine persönliche Schutzausrüstung. Nach der Wartung sollte eine Reinigung des Wartungsbereichs erfolgen.

Es ist mindestens einmal jährlich vom Hersteller oder einer ausgebildeten Person eine technische Überprüfung durchzuführen, z. B. auf Beschädigungen des Filters, Dichtheit des Saugers und Funktion der Kontrolleinrichtung.

Zusätzlich muss mindestens einmal jährlich die Wirksamkeit des Filters nach EN 60335-2-69, 22.AA.201.2 überprüft werden.

Nationale Anforderungen können auch eine häufigere Überprüfung erforderlich machen.

Ist die Filterwirksamkeit nicht mehr gegeben, muss der Filter ausgetauscht und die Prüfung wiederholt werden.

Flachfaltenfilter herausnehmen/wechseln (siehe Bilder I1-I2)

Die Saugleistung ist abhängig vom Filterzustand. Reinigen Sie deshalb regelmäßig den Filter.

Tauschen Sie einen beschädigten Flachfaltenfilter (28) sofort aus.

- Lockern Sie die beiden Sicherungsschrauben (38) und schieben Sie die Sicherung (19) der Verschlusslasche nach unten.
- Ziehen Sie an der Verschlusslasche (18) und öffnen Sie die Filterabdeckung (39).
- Fassen Sie den Flachfaltenfilter (28) an den Stegen und nehmen Sie diesen nach oben heraus.
- Entfernen Sie Staub und Schmutz, der bei der Entnahme des Flachfaltenfilters (28) anfällt, mit einem feuchten Tuch vom Schließrand der Filterabdeckung (39).
- Setzen Sie einen neuen bzw. den gereinigten Flachfaltenfilter (28) ein und achten Sie dabei auf sicheren und korrekten Sitz.

- Schließen Sie die Filterabdeckung (39) (muss hörbar einrasten).
- Schieben Sie die Sicherung (19) der Verschlusslasche wieder nach oben und schrauben Sie die beiden Sicherungsschrauben (38) fest.

Behälter reinigen

- Wischen Sie den Behälter (1) von Zeit zu Zeit mit handelsüblichem, nicht scheuerndem Reinigungsmittel aus und lassen Sie diesen trocknen.

Füllstandssensoren reinigen (siehe Bild J)

Säubern Sie gelegentlich die Füllstandssensoren (40).

- Öffnen Sie die Verschlüsse (13) und nehmen Sie das Saugeroberteil (12) ab.
- Reinigen Sie die Füllstandssensoren (40) mit einem weichen Tuch.
- Setzen Sie das Saugeroberteil (12) auf und schließen Sie die Verschlüsse (13).

Aufbewahrung und Transport (siehe Bild K)

- Entnehmen Sie einen vollen Entsorgungssack bzw. einen vollen Sicherheitsfilterbeutel oder entleeren Sie aufgenommene Flüssigkeiten vor dem Transport des Saugers, um Rückenverletzungen zu vermeiden.
- Wickeln Sie das Netzkabel um die Kabelhalterung (17).
- Stecken Sie das Zubehör in die dafür vorgesehenen Halterungen: Saugrohre (33) in die Halterungen (20), Fugendüse (29) in die Halterung (21), Bodendüse (32) in die Halterung (22).
- Öffnen Sie die elastischen Bänder der Saugschlauch-Halterung (4) und legen Sie den Saugschlauch (25) um das Saugeroberteil in die Halterung (4). Hängen Sie die elastischen Bänder wieder ein.
- Tragen Sie den Sauger nur am Tragegriff (10).
- Stellen Sie den Sauger in einem trockenen Raum ab und sichern Sie ihn vor unbefugter Benutzung.
- Treten Sie zum Feststellen der Lenkrollen (16) die Lenkrollenbremse (15) herunter.

Behebung von Störungen

- ▶ **Tritt eine Störung (z. B. Filterbruch) auf, muss der Sauger sofort ausgeschaltet werden. Vor erneuter Inbetriebnahme muss die Störung beseitigt werden.**

Achtung! Der Sauger enthält gesundheitsgefährdenden Staub. Beachten Sie alle Sicherheitshinweise in dieser Anleitung.

Problem	Abhilfe
Saugturbine läuft nicht an.	<ul style="list-style-type: none"> – Netzkabel, Netzstecker, Sicherung, Steckdose und Füllstandssensoren (40) überprüfen. – Betriebsarten-Wahlschalter (7) steht auf „Start-/Stop-Automatik“. – Betriebsarten-Wahlschalter (7) auf das Symbol „Saugen“ stellen bzw. das an die Steckdose (5) angeschlossene Elektrowerkzeug einschalten.
Saugturbine schaltet ab.	<ul style="list-style-type: none"> – Behälter (1) entleeren.

Problem	Abhilfe
Saugturbine läuft nach Behälterleerung nicht wieder an.	<ul style="list-style-type: none"> – Sauger ausschalten und 5 Sekunden warten, nach 5 Sekunden wieder einschalten. – Füllstandssensoren (40) sowie den Zwischenraum der Füllstandssensoren (40) mit einer Bürste reinigen.
Saugkraft lässt nach.	<ul style="list-style-type: none"> – Verstopfungen aus Saugdüse, Saugrohr (33), Saugschlauch (25) oder Flachfaltenfilter (28) entfernen. – Entsorgungssack (27) oder Sicherheitsfilterbeutel (26) wechseln. – Filterabdeckung (39) richtig einrasten. – Saugeroberteil (12) richtig aufsetzen und Verschlüsse (13) schließen. – Flachfaltenfilter (28) wechseln.
Staubaustritt beim Saugen	<ul style="list-style-type: none"> – Korrekten Einbau des Flachfaltenfilter (28) überprüfen. – Flachfaltenfilter (28) wechseln.
Abschaltautomatik (Nasssaugen) spricht nicht an.	<ul style="list-style-type: none"> – Füllstandssensoren (40) sowie den Zwischenraum der Füllstandssensoren (40) mit einer Bürste reinigen. <p>Bei elektrisch nicht leitenden Flüssigkeiten oder bei Schaumbildung funktioniert die Abschaltautomatik nicht.</p> <ul style="list-style-type: none"> – Füllstand ständig kontrollieren.
Akustisches Warnsignal ertönt.	<p>Saugleistung zu gering eingestellt.</p> <ul style="list-style-type: none"> – Saugleistungsregler (8) auf einen höheren Wert einstellen. <p>Falscher Schlauchdurchmesser eingestellt.</p> <ul style="list-style-type: none"> – Volumenstrom-Regler (6) auf den richtigen Saugschlauchdurchmesser stellen. <p>Saugschlauch (25) verstopft oder abgeknickt.</p> <ul style="list-style-type: none"> – Verstopfung oder Knick beseitigen. <p>Entsorgungssack/Sicherheitsfilterbeutel voll.</p> <ul style="list-style-type: none"> – Entsorgungssack (27) oder Sicherheitsfilterbeutel (26) wechseln. <p>Flachfaltenfilter (28) verschmutzt.</p> <ul style="list-style-type: none"> – Flachfaltenfilter reinigen oder gegebenenfalls wechseln. <p>Kein ausreichender Luftstrom durch das angeschlossene Elektrowerkzeug.</p> <ul style="list-style-type: none"> – Falschlufthöffnung (36) des Absaugadapters (23) öffnen: Ring am Absaugadapter solange drehen, bis die Falschlufthöffnung ganz geöffnet ist. – Falls vorhanden: Falschlufthöffnung des Elektrowerkzeugs öffnen. <p>Fehlfunktion der Überwachungselektronik.</p> <ul style="list-style-type: none"> – Kontaktieren Sie eine autorisierte Bosch-Kundendienststelle.
Automatische Filterreinigung arbeitet nicht.	<ul style="list-style-type: none"> – Filterreinigung aktivieren (AFC-Taste (9) betätigen). – Saugschlauch (25) anschließen.
Automatische Filterreinigung lässt sich nicht abschalten.	<ul style="list-style-type: none"> – Kontaktieren Sie eine autorisierte Bosch-Kundendienststelle.
Automatische Filterreinigung lässt sich nicht einschalten.	<ul style="list-style-type: none"> – Kontaktieren Sie eine autorisierte Bosch-Kundendienststelle.

Zubehör

	Zubehörnummer
Sicherheitsfilterbeutel	2 607 432 050
Entsorgungssack (PE) (trocken/nass)	2 607 432 051

Zubehörnummer

Flachfaltenfilter PTFE/Hepa, Staubklasse H	2 607 432 052
---	---------------

Kundendienst und Anwendungsberatung

Der Kundendienst beantwortet Ihre Fragen zu Reparatur und Wartung Ihres Produkts sowie zu Ersatzteilen. Explosions-

zeichnungen und Informationen zu Ersatzteilen finden Sie auch unter: www.bosch-pt.com

Das Bosch-Anwendungsberatungs-Team hilft Ihnen gerne bei Fragen zu unseren Produkten und deren Zubehör.

Geben Sie bei allen Rückfragen und Ersatzteilbestellungen bitte unbedingt die 10-stellige Sachnummer laut Typenschild des Produkts an.

Deutschland

Robert Bosch Power Tools GmbH
Servicezentrum Elektrowerkzeuge
Zur Luhne 2

37589 Kalefeld – Willershausen

Kundendienst: Tel.: (0711) 40040460

E-Mail: Servicezentrum.Elektrowerkzeuge@de.bosch.com

Unter www.bosch-pt.de können Sie online Ersatzteile bestellen oder Reparaturen anmelden.

Anwendungsberatung:

Tel.: (0711) 40040460

Fax: (0711) 40040462

E-Mail: kundenberatung.ew@de.bosch.com

Weitere Serviceadressen finden Sie unter:

www.bosch-pt.com/serviceaddresses

Entsorgung

Sauger, Zubehör und Verpackungen sollen einer umweltgerechten Wiederverwertung zugeführt werden.



Werfen Sie den Sauger nicht in den Hausmüll!

Nur für EU-Länder:

Gemäß der Europäischen Richtlinie 2012/19/EU über Elektro- und Elektronik-Altgeräte und ihrer Umsetzung in nationales Recht müssen nicht mehr gebrauchsfähige Sauger getrennt gesammelt und einer umweltgerechten Wiederverwertung zugeführt werden.

English

Safety instructions

Safety information for vacuum cleaners



Read all the safety information and instructions. Failure to observe the safety information and follow instructions may result in electric shock, fire and/or serious injury.

Save all warnings and instructions for future reference.

- ▶ **This vacuum cleaner is not intended for use by children or persons with physical, sensory or mental impairments. It should not be used**

by persons who have insufficient experience and knowledge. Otherwise, there is a risk of operating errors and injuries.

- ▶ **Supervise children.** This will ensure that children do not play with the vacuum cleaner.

⚠ WARNING Never vacuum material that contains asbestos. Asbestos is a carcinogenic substance.

⚠ WARNING Only use the vacuum cleaner if you have been adequately informed about the use of the equipment, the substances to be vacuumed and how to dispose of these safely. Thorough instruction on how to use the equipment prevents accidental misuse and injuries.

⚠ WARNING The vacuum cleaner is suitable for vacuuming dry substances, and can also be used to vacuum liquids when taking appropriate measures. The penetration of liquids increases the risk of an electric shock.

- ▶ **Do not use the vacuum cleaner to vacuum combustible or explosive liquids, such as petrol, oil, alcohol or solvents. Do not vacuum hot, burning or explosive dust. Do not operate the vacuum cleaner in areas subject to explosion hazards.** Dust, vapours and liquids can ignite or explode.

⚠ WARNING Only use the socket for the purpose stipulated in the operating manual.

⚠ WARNING If you notice a foam or water leak, switch off the vacuum cleaner immediately and empty the container. Otherwise, the vacuum cleaner can become damaged.

- ▶ **NOTE: The vacuum cleaner must only be stored indoors.**
- ▶ **NOTE: Clean the liquid fill level sensors regularly and check whether they are damaged.** Otherwise, the equipment may not function properly.
- ▶ **If operating the vacuum cleaner in a damp location is unavoidable, use a residual current device (RCD).** Use of an RCD reduces the risk of electric shock.
- ▶ **Connect the vacuum cleaner to a properly earthed power supply system.** The socket and extension cable must have a fully functioning protective conductor.
- ▶ **Always check the vacuum cleaner, cable and plug before use. Do not use the vacuum cleaner if you discover any damage. Do not open the vacuum cleaner yourself. It should be repaired exclusively by a qualified professional using only genuine spare parts.** Damaged vacuum cleaners, cables and plugs increase the risk of electric shock.

- ▶ **Do not crush the cable or run the device over it. Do not pull on the power cable to pull the plug out of the socket or to move the vacuum cleaner.** Damaged cables increase the risk of an electric shock.
- ▶ **Pull the plug out of the socket before cleaning or performing maintenance on the vacuum cleaner, making tool adjustments, changing accessories or putting away the vacuum cleaner.** This safety measure prevents the vacuum cleaner from being started accidentally.
- ▶ **Ensure that the workplace is well ventilated.**
- ▶ **The vacuum cleaner should be repaired exclusively by a qualified professional using only genuine spare parts.** This will ensure that the safety of the vacuum cleaner is maintained.

⚠ WARNING The dust extractor contains dust particles that pose a risk to health. Emptying and maintenance procedures, including the disposal of dust containers, should only be carried out by professionals. Suitable protective equipment is required. Do not operate the vacuum cleaner unless the complete filter system is correctly inserted. Otherwise, you are putting your health at risk.

- ▶ **Before using the equipment for the first time, check that the vacuum hose is in perfect condition. Leave the vacuum hose fitted to the vacuum cleaner while doing this so that no dust escapes accidentally.** Otherwise, you may end up inhaling dust particles.
- ▶ **Do not sit on the vacuum cleaner.** You can damage the vacuum cleaner this way.
- ▶ **Take care when using the power cable and the vacuum hose.** Improper use of these can put other people at risk.
- ▶ **Do not clean the vacuum cleaner by spraying a jet of water directly at it.** Water entering the top of the vacuum cleaner will increase the risk of electric shock.

Products sold in GB only:

Your product is fitted with an BS 1363/A approved electric plug with internal fuse (ASTA approved to BS 1362).

If the plug is not suitable for your socket outlets, it should be cut off and an appropriate plug fitted in its place by an authorised customer service agent. The replacement plug should have the same fuse rating as the original plug.

The severed plug must be disposed of to avoid a possible shock hazard and should never be inserted into a mains socket elsewhere.

Symbols

The following symbols may provide you with important information pertaining to the use of your dust extractor. Please take note of these symbols and their meaning. Knowing what these symbols mean will help you to use your extractor more effectively and more safely.

Symbols and their meaning



WARNING! Read all the safety and general instructions. Failure to observe the safety and general instructions may res-

Symbols and their meaning



ult in electric shock, fire and/or serious injury.

Dust extractor from dust class H in accordance with IEC/EN 60335-2-69 for the **dry extraction** of harmful dusts with an exposure limit of <math>< 0.1 \text{ mg/m}^3</math>

If the text of the warning label is not in your national language, stick the provided warning label in your national language over it before operating for the first time.



WARNING! The dust extractor contains dust particles that pose a risk to health. Emptying and maintenance procedures, including the disposal of dust containers, should only be carried out by professionals. Suitable protective equipment is required. Do not operate the dust extractor without the complete filter system. Doing so puts your health at risk.



**max. 1 L-Boxx
max. 15 kg**

Only attach a maximum of one L-BOXX.

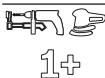
The weight of the L-BOXX along with its contents must not exceed 15 kg.



Do not hang the dust extractor on a crane hook, e.g. in order to transport it. The dust extractor is not suitable for moving with a crane. There is a risk of injury and damage if you do this.



Do not sit or stand on the dust extractor. The dust extractor may tip over and become damaged if you do this. This poses a risk of injury.



Automatic start/stop

Extracting dust that accumulates from working power tools
The dust extractor switches on automatically and off again with a time delay



Switching Off

Symbols and their meaning

Extraction
Extracting dust deposits



15	Volume flow monitoring for a hose diameter of 15 mm
22	Volume flow monitoring for a hose diameter of 22 mm
35	Volume flow monitoring for a hose diameter of 35 mm



Min/Max	<p>Continuous regulation of suction power:</p> <ul style="list-style-type: none"> – Maximum suction power for applications with a high level of dust generation – Reduced suction power for applications with a low level of dust generation, and also to regulate the suction between the connected power tool and the surface of the workpiece, for example (e.g. when sanding)
----------------	---

max.
2200 W
min.
100 W

Permitted connected load of the connected power tool (country-specific)



AFC Automatic filter cleaning

Product Description and Specifications



Read all the safety and general instructions. Failure to observe the safety and general instructions may result in electric shock,

fire and/or serious injury.

Please observe the illustrations at the beginning of this operating manual.

Intended Use

The dust extractor is intended for collecting, vacuuming, conveying and separating non-flammable dry dusts, non-flammable liquids and a water-air mixture.

The dust extraction capability of the dust extractor has been tested and corresponds to dust class **H** for dry dusts according to IEC/EN 60335-2-69.

It is suitable for the increased demands in professional use, e.g. in trade, industry and workshops according to IEC/EN 60335-2-69.

Product features

The numbering of the product features refers to the representation of the vacuum cleaner on the graphic pages.

- (1) Container
- (2) Sealing plug for extraction connection
- (3) Hose adapter
- (4) Holder for vacuum hose
- (5) Plug socket for power tool
- (6) Volume flow controller
- (7) Mode selector switch
- (8) Suction power regulator
- (9) AFC button
- (10) Carrying handle
- (11) L-BOXX holder
- (12) Top part of dust extractor
- (13) Catch for top part of dust extractor
- (14) Wheel
- (15) Castor brake
- (16) Castor
- (17) Cable holder
- (18) Closing flap for filter cover
- (19) Closing flap latch
- (20) Holder for suction tubes
- (21) Holder for crevice nozzle/curved nozzle
- (22) Holder for floor nozzle
- (23) Dust extraction adapter
- (24) Curved nozzle
- (25) Vacuum hose
- (26) Safety filter bag
- (27) Disposal bag
- (28) Class H flat-pleated filter (HEPA/PTFE)
- (29) Crevice nozzle
- (30) Rubber lip
- (31) Brush inserts
- (32) Floor nozzle
- (33) Suction tube

- (34) Adapter for vacuum hose holder
- (35) Snap fastener
- (36) False air intake
- (37) Control LED

- (38) Locking screws
- (39) Filter cover
- (40) Fill level sensors

Technical data

Wet/dry dust extractor		GAS 35 H AFC	GAS 35 H AFC
Article number		3 601 JC3 6..	3 601 JC3 660
Rated voltage	V	220–240	110
Rated power input	W	1200	1000
Frequency	Hz	50–60	50–60
Container volume (gross)	l	35	35
Container volume (net)	l	25	25
Net volume (liquid)	l	19	19
Dust bag volume	l	19	19
Max. vacuum ^{A)}			
– Dust extractor	hPa	230	211
– Turbine	hPa	254	242
Max. volume flow rate ^{A)}			
– Dust extractor	l/s	36	31
	m ³ /h	129.6	111.6
– Turbine	l/s	74	71
	m ³ /h	266.4	255.6
Max. suction power	W	1380	1150
Area of pleated filter	m ²	0.5	0.5
Dust class		H	H
Weight according to EPTA-Procedure 01:2014	kg	12.4	12.7
Protection class		⊕/I	⊕/I
Protection rating		IPX4	IPX4

A) Measured using a vacuum hose 3 m long and 35 mm in diameter

The specifications apply to a rated voltage [U] of 230 V. These specifications may vary at different voltages and in country-specific models.

Automatic start/stop		
Rated voltage	Maximum power	Minimum power
230 V	2200 W	100 W

Permitted connected load of the connected power tool.

These values can differ for other country-specific models. Please take note of the information on the socket of the dust extractor.

Noise/Vibration Information

Noise emission values determined according to **EN 60335-2-69**.

Typically the A-weighted sound pressure level of the dust extractor is **69 dB(A)** (**70 dB(A)** for 110 V). Uncertainty **K = 1 dB(A)**. The sound power level is **83 dB(A)**.

Wear hearing protection!

Total vibration values a_h (triax vector sum) and uncertainty **K** determined according to **EN 60335-2-69**: $a_h < 2,5 \text{ m/s}^2$, **K = 1,5 m/s²**.

Assembly

- ▶ **Pull the plug out of the socket before cleaning or performing maintenance on the vacuum cleaner, making**

tool adjustments, changing accessories or putting away the vacuum cleaner. This safety measure prevents the vacuum cleaner from being started accidentally.

Fitting the holder for the vacuum hose (see figure A)

- Slide the holder (4) for the vacuum hose firmly into the corresponding adapters (34) from above until they click into place.

Fitting the Vacuum Hose (see figure B)

- Attach the vacuum hose (25) to the hose adapter (3) and turn it clockwise as far as it will go.

Note: The friction generated by the dust in the vacuum hose and accessory during extraction causes an electrostatic charge that the user may experience as static discharge (depending on environmental factors and their physiological state).

Bosch generally recommends using an anti-static vacuum hose (accessory) to vacuum up fine dust and dry materials.

Fitting the vacuuming accessories (see figure C)

The vacuum hose (25) is equipped with a clip system which can be used to connect vacuuming accessories (dust extraction adapter (23), curved nozzle (24)).

Fitting the dust extraction adapter

- Push the dust extraction adapter (23) onto the vacuum hose (25) until you hear both snap fasteners (35) on the vacuum hose engage.
- To remove the adapter, press the snap fasteners (35) inwards and pull apart the components.

Fitting the nozzles and tubes

- Push the curved nozzle (24) onto the vacuum hose (25) until you hear both snap fasteners (35) on the vacuum hose engage.
- Then attach the required extraction accessory (floor nozzle, crevice nozzle, suction tube, etc.) firmly to the curved nozzle (24).
- To remove the accessory, press the snap fasteners (35) inwards and pull apart the components.

Inserting/removing the disposal bag or safety filter bag (dry extraction) (see figures D1–D3)

Either a disposal bag (27) or safety filter bag (26) must be used for the dry extraction of dust class H materials.

Insofar as materials with or without an exposure limit of $\geq 1 \text{ mg/m}^3$ (dust class L materials) are extracted, these can be sucked straight into the container.

⚠ WARNING The dust extractor contains dust particles that pose a risk to health.

Emptying and maintenance procedures, including the disposal of dust containers, should only be carried out by professionals. Suitable protective equipment is required. Do not operate the vacuum cleaner unless the

complete filter system is correctly inserted. Otherwise, you are putting your health at risk.

Inserting the disposal bag

- Open the catches (13) and remove the top part of the vacuum cleaner (12).
- Insert the disposal bag (27) into the container (1) with the inlet facing forwards.
- Pull the inlet over the connection flange and all the way into the recess of the connection flange.
- Make sure that the disposal bag (27) touches all the inside walls of the container (1).
- Fold the rest of the disposal bag (27) over the edge of the container (1).
- Put the top part of the vacuum cleaner (12) on and close the catches (13).

Removing and sealing the disposal bag

- Seal the container (1) using the sealing plug for extraction connection (2).
- Open the catches (13) and remove the top part of the vacuum cleaner (12).
- Pull the full disposal bag (27) backwards out of the connection flange.
- Seal the disposal bag (27) tightly below the extraction connection opening and the ventilation hole using the cable tie provided.
- Carefully take the disposal bag (27) out of the container (1) without damaging it. When doing so, make sure that the disposal bag does not scrape against the connection flange or other sharp objects.
- Wipe the container (1) from time to time using a non-abrasive off-the-shelf cleaning product and leave it to dry.

Inserting the safety filter bag

- Open the catches (13) and remove the top part of the vacuum cleaner (12).
- Insert the safety filter bag (26) into the container (1) with the inlet facing forwards.
- Pull the inlet over the connection flange and all the way into the recess of the connection flange.
- Make sure that the black plastic bag of the safety filter bag (26) touches all the inside walls of the container (1).
- Make sure that the vacuum compensation hole is in the container.
- Fold the rest of the black plastic bag over the edge of the container (1).
- Put the top part of the vacuum cleaner (12) on and close the catches (13).

Removing and sealing the safety filter bag

- Seal the container (1) using the sealing plug for extraction connection (2).
- Open the catches (13) and remove the top part of the vacuum cleaner (12).

- Pull the full safety filter bag **(26)** backwards out of the connection flange.
- Seal the opening of the safety filter bag by pushing the closing flap over the opening.
- Seal the black plastic bag tightly with the cable ties provided.
- Remove the adhesive label next to the vacuum compensation hole and use it to seal the hole.
- Carefully take the sealed safety filter bag out of the container **(1)** without damaging it. When doing so, make sure that the safety filter bag does not scrape against the connection flange or other sharp objects.
- Wipe the container **(1)** from time to time using a non-abrasive off-the-shelf cleaning product and leave it to dry.

Fitting the rubber lip (wet extraction) (see figure E)

Note: The requirements for the degree of penetration (dust class H) have only been verified for dry extraction.

- Use a suitable tool to lift the brush inserts **(31)** out of the floor nozzle **(32)**.
- Place the rubber lips **(30)** in the floor nozzle **(32)**.

Note: The textured side of the rubber lips must be facing outwards.

Attaching the L-Boxx (see figure F)

- Click the L-Boxx onto the adapters **(11)**.

You can attach an L-Boxx to the top part of the dust extractor for transporting the extractor and to provide space-saving storage for extractor accessories and/or the power tool.

- ▶ **Do not carry the dust extractor by the carrying handle of the attached L-Boxx.** The dust extractor is too heavy for the carrying handle of the L-Boxx. There is a risk of injury and damage if you do this.

Operation

- ▶ **Pull the plug out of the socket before cleaning or performing maintenance on the vacuum cleaner, making tool adjustments, changing accessories or putting away the vacuum cleaner.** This safety measure prevents the vacuum cleaner from being started accidentally.

When operating the dust extractor, ensure that the lockable castors on the dust extractor are blocked to prevent the dust extractor from rolling away unintentionally. Test the correct functioning of the castors on the relevant surface before operation.

Start-up

- ▶ **Products that are only sold in AUS and NZ:** Use a residual current device (RCD) with a nominal residual current of 30 mA or less.
- ▶ **Pay attention to the mains voltage.** The voltage of the power source must correspond with the data on the type plate of the vacuum cleaner.

- ▶ **Make sure you inform yourself about the applicable regulations/laws on how to handle harmful types of dust in your country.**

The dust extractor may be used for vacuuming and extracting the following materials:

- Dusts with an exposure limit of $< 0.1 \text{ mg/m}^3$

The dust extractor must categorically not be used in potentially explosive areas.

To ensure optimum suction power, you must always fully unwind the vacuum hose **(25)** from the top part of the dust extractor **(12)**.

Dry vacuuming

Vacuuming up dust deposits

- Adjust the volume flow controller **(6)** to suit the hose diameter used.
- To **switch on** the dust extractor, set the mode selector switch **(7)** to the "extraction" symbol.
- To **switch off** the dust extractor, set the mode selector switch **(7)** to the "switch off" symbol.



①

The dust extractor is fitted with airflow monitoring. In the "extraction" operating mode, the volume flow monitoring is fixed to a value of 20 m/s, irrespective of the setting of the volume flow controller **(6)**.

If the value falls below this, e.g. due to accumulated dirt in the vacuum hose, a full safety filter bag or a clogged flat-pleated filter, an audible alarm signal will sound. In this case, switch off the dust extractor and check it as described in the "Rectifying faults" section.

Extracting dust that accumulates from working power tools (see figure G)

- ▶ **There must be a sufficient air exchange rate (L) in the room when the exhaust air comes back into the room. Be aware of the corresponding national regulations.**

The dust extractor has an electric socket with a protective earth contact **(5)**, which can be used to connect an external power tool. Observe the maximum permitted load of the connected power tool.

In order for sufficient dust transport to be ensured at the extraction point, the volume flow must not fall below the minimum specified for the connected power tool.

Hose diameter	Volume flow setting
35 mm	57.9 m ³ /h
22 mm	41.2 m ³ /h
15 mm	12.7 m ³ /h

- Adjust the volume flow controller **(6)** to suit the hose diameter used.
- Fit the dust extraction adapter **(23)**.
- Insert the dust extraction adapter **(23)** into the extraction outlet of the power tool.

Note: When working with power tools that have a low air feed into the vacuum hose (e.g. jigsaws, sanders, etc.), the

false air intake (36) of the dust extraction adapter (23) must be opened. This will ensure that the automatic filter cleaning function works correctly.

To do this, turn the ring above the false air intake (36) until the opening is at its maximum size.

- To **activate the automatic start/stop** function of the dust extractor, set the mode selector switch (7) to the "automatic start/stop" symbol.



In this operating mode, the volume flow is electronically monitored according to the setting of the volume flow controller (6).

Having the correct setting selected ensures sufficient dust transport.

- To **start** the dust extractor, switch on the power tool connected to the plug socket (5). The dust extractor will start automatically.
- To **stop dust extraction**, switch the power tool off. The automatic start/stop run-on function will run for up to 15 seconds longer in order to extract the remaining dust from the vacuum hose.
- To **switch off** the dust extractor, set the mode selector switch (7) to the "switch off" symbol.

①

If the acoustic warning signal sounds, the dust extractor must be checked as described in the "Rectifying faults" section.

Wet vacuuming

- ▶ **Do not use the vacuum cleaner to vacuum combustible or explosive liquids, such as petrol, oil, alcohol or solvents. Do not vacuum hot, burning or explosive dust. Do not operate the vacuum cleaner in areas subject to explosion hazards.** Dust, vapours and liquids can ignite or explode.
- ▶ **The vacuum cleaner must not be used as a water pump.** The vacuum cleaner is designed for vacuuming air and vacuuming water mixtures.

Note: The requirements for the degree of penetration (dust class H) have only been verified for dry extraction.

Steps to Take before Wet Vacuuming

- Remove the disposal bag (27) or the safety filter bag (26) if necessary.

Note: Use a wet filter bag (accessory), which separates liquid from solids, to make disposal easier when vacuuming water-solid mixtures.

- Place the rubber lip (30) into the floor nozzle (32).
- Switch off the automatic filter cleaning (AFC).

Vacuuming up liquids

- To **switch on** the dust extractor, set the mode selector switch (7) to the "extraction" symbol.

The dust extractor is equipped with fill level sensors (40). The dust extractor shuts down if the maximum fill level has been reached. Set the mode selector switch (7) to the "switch off" symbol.

Note: When extracting non-conductive liquids (e.g. drilling emulsion, oils and fats), the dust extractor will not switch off when the container is full. The fill level must be constantly monitored and the container emptied in good time.

If the acoustic warning signal sounds during wet extraction, the operating reliability of the dust extractor is not affected. No measures to rectify the fault are necessary.

- To **switch off** the dust extractor, set the mode selector switch (7) to the "switch off" symbol.
- To transport the dust extractor, screw the sealing plug (2) onto the hose adapter (3).
- Empty the container (1).

To prevent mould growth after wet extraction:

- Remove the flat-pleated filter (28) and leave this to dry thoroughly.
- Remove the top part of the dust extractor (12), open the filter cover (39) and leave both elements to dry thoroughly.

Automatic filter cleaning (see figure H)

When automatic filter cleaning (AFC) is active, the flat-pleated filter (28) is cleaned every 15 seconds using blasts of air (pulsating noise).

The filter cleaning function should be activated at the very latest when the suction power is no longer sufficient.

Regular use of the filter cleaning function will increase the service life of the filter.

In order to achieve an optimum filter service life, deactivate the automatic filter cleaning function only in exceptional cases, e.g. when vacuuming pure liquids or using a safety filter bag.

A flat-pleated filter with surface dirt is still fully functional. It is not necessary to clean the flat-pleated filter manually by shaking or blowing it out; this may even damage the filter.

Note: The automatic filter cleaning function is switched on by default when the dust extractor leaves the factory.

It is only possible to switch the automatic filter function on or off when the tool is switched on.

- **Deactivating AFC**
Press the AFC button (9).
The control LED (37) will go out.
- **Activating AFC**
Press the AFC button (9).
The control LED (37) will light up green.

Maintenance and Service

Maintenance and Cleaning

- ▶ **Pull the plug out of the socket before cleaning or performing maintenance on the vacuum cleaner, making tool adjustments, changing accessories or putting away the vacuum cleaner.** This safety measure prevents the vacuum cleaner from being started accidentally.
- ▶ **To ensure safe and efficient operation, always keep the dust extractor and the ventilation slots clean.**

In order to avoid safety hazards, if the power supply cord needs to be replaced, this must be done by **Bosch** or by an after-sales service centre that is authorised to repair **Bosch** power tools.

► **Wear a protective mask of protection class FFP2 or higher and disposable protective suit according to the relevant provisions when carrying out maintenance and cleaning of the dust extractor. Maintenance and cleaning may only be carried out by persons with proof of expertise.**

The housing of the dust extractor must be thoroughly vacuumed and wiped clean with a damp cloth, or treated with sealant, before the dust extractor can be removed from the hazardous area. All dust extractor parts must be considered to be contaminated when taken from the hazardous area, appropriate precautions must be taken. All parts not sufficiently cleaned during maintenance/repair must be disposed of (in impermeable bags).

For the user to carry out maintenance, the dust extractor needs to be disassembled, cleaned and maintained as far as this is possible without endangering maintenance personnel or other persons. Before disassembly, the dust extractor should be cleaned to prevent any potential hazards. The processes described in the Assembly chapter form part of the maintenance routine. The room/enclosure in which the dust extractor is disassembled should be well ventilated. Wear personal protective equipment while carrying out maintenance.

After completing maintenance, the maintenance area should be cleaned.

A technical inspection must be carried out at least once a year by the manufacturer or someone who has been trained, e.g. to check for filter damage and to check that the dust extractor is tight and that the control unit is functioning correctly.

In addition to this, the effectiveness of the filter must be inspected at least annually in accordance with EN 60335-2-69, 22.AA.201.2.

National requirements may also necessitate more frequent inspection.

If the filter is no longer deemed effective, it must be replaced and the test must be repeated.

Removing/changing the flat-pleated filter (see figures I1–I2)

The suction power is dependent on the condition of the filter. Therefore, the filter should be cleaned regularly.

If the flat-pleated filter **(28)** becomes damaged, replace it immediately.

- Loosen the two locking screws **(38)** and push the closing **(19)** flap latch downwards.
- Pull on the closing flap **(18)** and open the filter cover **(39)**.

- Hold the flat-pleated filter **(28)** by the supports and take it out from above.
- Use a damp cloth to remove any dust and dirt that accrues around the closing edge of the filter cover **(39)** when removing the flat-pleated filter **(28)**.
- Insert the cleaned (or a new) flat-pleated filter **(28)**, ensuring that it is positioned correctly and securely.
- Close the filter cover **(39)** (you should hear it click into place).
- Push the closing **(19)** flap latch up again and tighten both locking screws **(38)**.

Cleaning the container

- Wipe the container **(1)** from time to time using a non-abrasive off-the-shelf cleaning product and leave it to dry.

Cleaning the fill level sensors (see figure J)

Make sure that the fill level sensors are cleaned **(40)** occasionally.

- Open the catches **(13)** and remove the top part of the vacuum cleaner **(12)**.
- Clean the fill level sensors **(40)** using a soft cloth.
- Put the top part of the vacuum cleaner **(12)** on and close the catches **(13)**.

Storage and transport (see figure K)

- Before transporting the dust extractor, remove any full disposal bags or safety filter bags and empty any liquids that have been absorbed, in order to prevent back injuries.
- Wrap the power cable around the cable holder **(17)**.
- Insert the accessories into the holders provided for them: Suction tubes **(33)** into the holders **(20)**, crevice nozzle **(29)** into the holder **(21)**, floor nozzle **(32)** into the holder **(22)**.
- Open the elastic bands of the vacuum hose holder **(4)** and wrap the vacuum hose **(25)** around the top part of the dust extractor in the holder **(4)**. Hook the elastic bands back in.
- Only ever carry the dust extractor by the carrying handle **(10)**.
- Store the dust extractor in a dry room and secure it so that it cannot be used by unauthorised persons.
- Put the castor brake **(15)** down to hold the castors **(16)** in place.

Rectifying faults

► **If a fault (e.g. a filter damage) occurs, the vacuum cleaner must be switched off immediately. The fault must be repaired before resuming operation.**

Warning! The dust extractor contains dust particles that pose a risk to health. Observe all the safety warnings in these instructions.

Problem	Corrective measures
Suction turbine will not switch on.	– Check the mains cable, mains plug, fuse, socket and fill level sensors (40) .

Problem	Corrective measures
	<p>The mode selector switch (7) is set to "automatic start/stop".</p> <ul style="list-style-type: none"> - Set the mode selector switch (7) to the "vacuuming" symbol or switch on the power tool plugged into the plug socket (5).
The suction turbine switches off.	<ul style="list-style-type: none"> - Empty the container (1).
The suction turbine will not switch on again after the container has been emptied.	<ul style="list-style-type: none"> - Switch the dust extractor off and wait five seconds before switching it back on. - Clean the fill level sensors (40) and the space between the fill level sensors (40) using a brush.
The suction power is decreasing.	<ul style="list-style-type: none"> - Remove any blockages from the vacuum nozzle, suction tube (33), vacuum hose (25) or flat-pleated filter (28). - Change the disposal bag (27) or safety filter bag (26). - Make sure the filter cover (39) is engaged correctly. - Place the top part of the dust extractor (12) on correctly and close the catches (13). - Change the flat-pleated filter (28).
Dust is escaping during extraction	<ul style="list-style-type: none"> - Check that the flat-pleated filter (28) has been fitted correctly. - Change the flat-pleated filter (28).
Automatic switch-off (wet extraction) is not working.	<ul style="list-style-type: none"> - Clean the fill level sensors (40) and the space between the fill level sensors (40) using a brush. <p>Automatic switch-off will not work in the presence of non-conductive liquids or foaming.</p> <ul style="list-style-type: none"> - Check the fill level regularly.
Acoustic warning signal sounds.	<p>Suction power setting too low.</p> <ul style="list-style-type: none"> - Set the suction power regulator (8) to a higher setting. <p>Hose diameter setting is wrong.</p> <ul style="list-style-type: none"> - Set the volume flow controller (6) to the correct vacuum hose diameter. <p>Vacuum hose (25) is blocked or twisted.</p> <ul style="list-style-type: none"> - Remove blockage or untwist hose. <p>Disposal bag/safety filter bag full.</p> <ul style="list-style-type: none"> - Change the disposal bag (27) or safety filter bag (26). <p>Flat-pleated filter (28) is dirty.</p> <ul style="list-style-type: none"> - Clean or change the flat-pleated filter if required. <p>The airflow supplied by the connected power tool is insufficient.</p> <ul style="list-style-type: none"> - Open the false air intake (36) on the dust extraction adapter (23): Turn the ring on the dust extraction adapter until the false air intake is fully open. - Open the false air intake on the power tool if there is one. <p>Malfunction of the monitoring electronics.</p> <ul style="list-style-type: none"> - Contact an authorised Bosch after-sales service centre.
The automatic filter cleaning function is not working.	<ul style="list-style-type: none"> - Activate the automatic filter cleaning function (press the AFC button (9)). - Connect the vacuum hose (25).
The automatic filter cleaning function will not switch off.	<ul style="list-style-type: none"> - Contact an authorised Bosch after-sales service centre.
The automatic filter cleaning function will not switch on.	<ul style="list-style-type: none"> - Contact an authorised Bosch after-sales service centre.

Accessories

	Accessory number
Safety filter bag	2 607 432 050
Disposal bag (PE) (dry/wet)	2 607 432 051
PTFE/Hepa flat-pleated filter, dust class H	2 607 432 052

After-Sales Service and Application Service

Our after-sales service responds to your questions concerning maintenance and repair of your product as well as spare parts. You can find explosion drawings and information on spare parts at: www.bosch-pt.com

The Bosch product use advice team will be happy to help you with any questions about our products and their accessories.

In all correspondence and spare parts orders, please always include the 10-digit article number given on the nameplate of the product.

Great Britain

Robert Bosch Ltd. (B.S.C.)
P.O. Box 98
Broadwater Park
North Orbital Road
Denham Uxbridge
UB 9 5HJ

At www.bosch-pt.co.uk you can order spare parts or arrange the collection of a product in need of servicing or repair.

Tel. Service: (0344) 7360109

E-Mail: boschservicecentre@bosch.com

You can find further service addresses at:

www.bosch-pt.com/serviceaddresses

Disposal

The vacuum cleaner, its accessories and packaging should be recycled in an environmentally friendly manner.



Do not dispose of the vacuum cleaner along with household waste.

Only for EU countries:

According to the European Directive 2012/19/EU on Waste Electrical and Electronic Equipment and its implementation into national law, vacuum cleaners that are no longer usable must be collected separately and disposed of in an environmentally friendly manner.

Français

Consignes de sécurité

Consignes de sécurité pour les aspirateurs



Lisez attentivement toutes les instructions et consignes de sécurité. Le non-respect des instructions et consignes de sécurité peut provoquer un choc électrique, un incendie et/ou entraîner de graves blessures.

Conservez tous les avertissements et toutes les instructions pour pouvoir s'y reporter ultérieurement.

► **Cet aspirateur n'est pas conçu pour être utilisé par des enfants ni par des personnes souffrant d'un handicap physique, sensoriel ou mental ou manquant d'expérience ou de connaissances.** Il y a sinon risque de blessures et d'utilisation inappropriée.

► **Ne laissez pas les enfants sans surveillance.** Faites en sorte que les enfants ne jouent pas avec l'aspirateur.

⚠ AVERTISSEMENT

N'aspirez jamais des matériaux contenant de l'amiante. L'amiante est considérée comme étant cancérigène.

⚠ AVERTISSEMENT

Ne mettez en marche l'aspirateur qu'après vous être suffisamment informé sur son utilisation, sur la nature des matières à aspirer et sur la façon de les éliminer en toute sécurité. Une initiation approfondie sur son utilisation réduit le risque de mauvaise manipulation et de blessure.

⚠ AVERTISSEMENT

L'aspirateur est conçu pour l'aspiration de matières sèches et aussi de liquides, moyennant certaines

mesures. La pénétration de liquides dans l'appareil ou tout contact avec des liquides augmente le risque de choc électrique.

► **N'utilisez pas cet aspirateur pour aspirer des liquides inflammables ou explosifs, tels que essence, huiles, alcool, solvants. N'aspirez pas de poussières très chaudes, incandescentes ou explosives. N'utilisez pas l'aspirateur dans des locaux à atmosphère explosive.**

Les poussières, vapeurs ou liquides risquent de s'enflammer ou d'exploser.

⚠ AVERTISSEMENT

N'utilisez la prise de courant que pour les usages mentionnés dans la présente notice.

⚠ AVERTISSEMENT

Arrêtez immédiatement l'aspirateur dès que de la mousse ou de l'eau en ressort et videz la cuve.

L'aspirateur risque sinon d'être endommagé.

- ▶ **ATTENTION ! Ne rangez l'aspirateur qu'en intérieur.**
- ▶ **ATTENTION ! Nettoyez régulièrement les capteurs de niveau de liquide et vérifiez alors qu'ils ne sont pas endommagés.** Il y a sinon risque de dysfonctionnement.
- ▶ **Si l'utilisation de l'aspirateur dans un environnement humide ne peut pas être évitée, utilisez un disjoncteur différentiel.** L'utilisation d'un disjoncteur différentiel réduit le risque de choc électrique.
- ▶ **Branchez l'aspirateur sur une prise électrique correctement reliée à la terre.** La prise électrique et la rallonge doivent posséder un fil de mise à la terre.
- ▶ **Avant chaque utilisation, vérifiez l'état de l'aspirateur, de la fiche et du cordon d'alimentation. N'utilisez pas l'aspirateur si des défauts sont constatés. N'ouvrez pas l'aspirateur vous-même. Confiez-le pour réparation à un professionnel qualifié utilisant seulement des pièces de rechange d'origine.** Un aspirateur, un câble et/ou une fiche endommagés augmentent le risque d'un choc électrique.
- ▶ **Veillez à ne pas écraser ou coincer le câble. Ne tirez pas sur le câble pour l'extraire de la prise électrique ou pour déplacer l'aspirateur.** Un câble endommagé augmente le risque de choc électrique.
- ▶ **Débranchez le cordon de la prise électrique avant de nettoyer l'aspirateur, d'effectuer des réglages, de changer d'accessoire ou de ranger l'aspirateur.** Cette mesure de précaution prévient toute mise en marche intempestive de l'aspirateur.
- ▶ **Veillez à bien aérer la zone de travail.**
- ▶ **Ne confiez la réparation de l'aspirateur qu'à un professionnel qualifié utilisant seulement des pièces de rechange d'origine.** Ceci est indispensable pour préserver la sécurité de fonctionnement de l'aspirateur.

⚠ AVERTISSEMENT

L'aspirateur contient des poussières nuisibles à la santé. Confiez son vidage, son entretien et le retrait du bac collecteur de poussière à un professionnel qualifié. Le port d'équipements de protection appropriés est obligatoire. N'utilisez l'aspirateur qu'avec le système de filtration complet et bien en place. Vous mettriez sinon votre santé en danger.

Le port d'équipements de protection appropriés est obligatoire. N'utilisez l'aspirateur qu'avec le système de filtration complet et bien en place. Vous mettriez sinon votre santé en danger.

- ▶ **Avant de mettre en marche l'aspirateur, assurez-vous du bon état du tuyau d'aspiration. Laissez alors le tuyau d'aspiration raccordé à l'aspirateur pour éviter que de la poussière ne sorte involontairement.** Vous risqueriez sinon d'aspirer de la poussière.
- ▶ **Ne vous asseyez jamais sur l'aspirateur.** Vous risqueriez d'endommager l'aspirateur.

- ▶ **Soyez prudent lors de l'utilisation du cordon d'alimentation et du tuyau d'aspiration.** Vous pourriez sinon mettre en danger d'autres personnes.
- ▶ **Ne dirigez jamais un jet d'eau directement sur l'aspirateur pour le nettoyer.** Toute pénétration d'eau à l'intérieur de la partie supérieure de l'aspirateur augmente le risque de choc électrique.

Symboles

Les symboles suivants peuvent être importants pour l'utilisation de votre aspirateur. Veuillez mémoriser ces symboles et leur signification. Une bonne connaissance des symboles vous permettra d'utiliser l'aspirateur au mieux et en toute sécurité.

Symboles et leur signification

AVERTISSEMENT ! Lisez attentivement toutes les instructions et consignes de sécurité. Le non-respect des instructions et consignes de sécurité peut provoquer un choc électrique, un incendie et/ou entraîner de graves blessures.



Aspirateur conforme à la classe de filtration H selon CEI/EN 60335-2-69 conçu pour l'**aspiration à sec** de poussières nuisibles à la santé avec une valeur limite d'exposition < 0,1 mg/m³

Si le texte de l'étiquette d'avertissement n'est pas dans votre langue, recouvrez l'étiquette par l'autocollant dans votre langue qui est fourni, avant de procéder à la première mise en service.



AVERTISSEMENT ! L'aspirateur contient des poussières nuisibles à la santé. Confiez son vidage, son entretien et le retrait du bac collecteur de poussière à un professionnel qualifié. Le port d'équipements de protection appropriés est obligatoire. N'utilisez pas l'aspirateur sans le système de filtration complet. Vous mettriez sinon votre santé en danger.



⚠
max. 1 L-Boxx
max. 15 kg

Ne clipsez pas plus d'un coffret L-BOXX.

Le poids du coffret L-BOXX et de son contenu ne doit pas dépasser 15 kg.

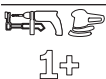
Symboles et leur signification



N'accrochez pas l'aspirateur à un palan, un crochet de grue ou autre pour le transporter. L'aspirateur n'est pas grutable. Il y a alors risque de blessure et de dommage matériel.



Ne vous asseyez jamais sur l'aspirateur et ne l'utilisez pas comme marchepied ou tabouret. L'aspirateur risque de basculer et d'être endommagé. Il y a risque de blessure.

**Mise en marche/arrêt automatique**

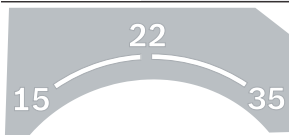
Aspiration des poussières produites par les outils électroportatifs pendant leur utilisation

L'aspirateur se met en marche automatiquement et s'arrête de façon différée

0

Arrêt**Aspiration**

Aspiration de poussières qui se sont déposées



15	Surveillance de débit pour un diamètre de tuyau de 15 mm
22	Surveillance de débit pour un diamètre de tuyau de 22 mm
35	Surveillance de débit pour un diamètre de tuyau de 35 mm



Min/Max	Réglage en continu de la force d'aspiration : <ul style="list-style-type: none"> – Puissance d'aspiration maximale pour les applications générant beaucoup de poussière – Puissance d'aspiration réduite pour les applications générant peu de poussière et pour notamment réguler la force d'aspiration entre l'outil électroportatif raccordé et la surface de la pièce (p. ex. lors de ponçages)
----------------	---

Symboles et leur signification

max.
2200 W
min.
100 W

Indication de la puissance maximale admissible de l'outil électroportatif raccordé (diffère selon les pays)



AFC

Nettoyage de filtre automatique (AFC = Automatic Filter Cleaning)

Description du produit et des prestations



Lisez attentivement toutes les instructions et consignes de sécurité. Le non-respect des instructions et consignes de sécurité

peut provoquer un choc électrique, un incendie et/ou entraîner de graves blessures.

Référez-vous aux illustrations qui se trouvent au début de la notice d'utilisation.

Utilisation conforme

L'aspirateur est conçu pour l'aspiration, le soufflage et la séparation de poussières sèches ininflammables, de liquides ininflammables et de mélanges eau-air.

L'aspirateur a été contrôlé conformément aux prescriptions relatives à l'aspiration de poussières et reconnu conforme à la classe de filtration **H** pour poussières sèches selon IEC/EN 60335-2-69.

Il est destiné aux applications professionnelles exigeantes, sur les chantiers, dans l'industrie et dans les ateliers selon IEC/EN 60335-2-69.

Éléments constitutifs

La numérotation des éléments se réfère à la représentation de l'aspirateur dans les pages graphiques.

- (1) Cuve
- (2) Bouchon de raccord d'aspiration
- (3) Raccord pour tuyau d'aspiration
- (4) Fixation pour tuyau d'aspiration
- (5) Prise électrique pour outil électroportatif
- (6) Régulateur de débit
- (7) Sélecteur de mode de fonctionnement
- (8) Régulateur de puissance d'aspiration
- (9) Touche AFC
- (10) Poignée de transport

- | | |
|--|--|
| (11) Fixation pour coffret L-BOXX | (26) Sac-filtre de sécurité |
| (12) Partie supérieure de l'aspirateur | (27) Sac jetable |
| (13) Attache de fermeture de la partie supérieure de l'aspirateur | (28) Filtre plissé plat de classe H (HEPA/PTFE) |
| (14) Roue | (29) Suceur droit |
| (15) Frein de roue pivotante | (30) Lèvre d'étanchéité |
| (16) Roue pivotante | (31) Bande à brosses |
| (17) Fixe-câble | (32) Suceur pour sols |
| (18) Patte de fermeture du couvre-filtre | (33) Tube d'aspiration |
| (19) Sécurité de la patte de fermeture | (34) Logement pour fixation de tuyau d'aspiration |
| (20) Fixation pour tuyau d'aspiration | (35) Bouton poussoir |
| (21) Fixation pour suceur droit/coude d'aspiration | (36) Orifice d'air secondaire |
| (22) Fixation pour suceur pour sols | (37) Témoin LED |
| (23) Adaptateur d'aspiration | (38) Vis de sécurité |
| (24) Coude d'aspiration | (39) Couvre-filtre |
| (25) Tuyau d'aspiration | (40) Capteurs de niveau de remplissage |

Caractéristiques techniques

Aspirateur eau et poussière		GAS 35 H AFC	GAS 35 H AFC
Référence		3 601 JC3 6..	3 601 JC3 660
Tension nominale	V	220-240	110
Puissance absorbée nominale	W	1 200	1 000
Fréquence	Hz	50-60	50-60
Contenance (brute) de la cuve	l	35	35
Contenance (nette) de la cuve	l	25	25
Contenance nette de la cuve (liquides)	l	19	19
Volume du sac à poussières	l	19	19
Dépression maxi ^{A)}			
- Aspirateur	hPa	230	211
- Turbine	hPa	254	242
Débit maxi ^{A)}			
- Aspirateur	l/s	36	31
	m ³ /h	129,6	111,6
- Turbine	l/s	74	71
	m ³ /h	266,4	255,6
Puissance d'aspiration maxi	W	1380	1 150
Surface active du filtre plissé	m ²	0,5	0,5
Classe de filtration		H	H
Poids selon EPTA-Procedure 01:2014	kg	12,4	12,7
Indice de protection		⊕/I	⊕/I
Indice de protection		IPX4	IPX4

A) mesurée avec tuyau d'aspiration de Ø 35 mm et de 3 m de longueur

Les données indiquées sont valables pour une tension nominale [U] de 230 V. Elles peuvent varier lorsque la tension diffère de cette valeur et sur certaines versions destinées à certains pays.

Mise en marche/arrêt automatique

Tension nominale	Puissance maximale	Puissance minimale
230 V	2 200 W	100 W

Indication de la puissance maximale admissible de l'outil électroportatif raccordé. Pour les modèles vendus dans d'autres pays, ces valeurs peuvent différer. Référez-vous aux indications qui se trouvent sur la prise de l'aspirateur.

Informations sur le niveau sonore / les vibrations

Valeurs d'émissions sonores déterminées selon la norme **EN 60335-2-69**.

Le niveau de pression acoustique en dB(A) de l'aspirateur est de **69 dB(A)** (**70 dB(A)** pour 110 V). Incertitude $K = 1$ dB (A). Le niveau de puissance acoustique est de **83 dB(A)**.

Portez un casque antibruit !

Valeurs globales de vibration a_h (somme vectorielle sur les trois axes) et incertitude K conformément à **EN 60335-2-69** : $a_h < 2,5$ m/s², $K = 1,5$ m/s².

Montage

► **Débranchez le cordon de la prise électrique avant de nettoyer l'aspirateur, d'effectuer des réglages, de changer d'accessoire ou de ranger l'aspirateur.** Cette mesure de précaution prévient toute mise en marche intempestive de l'aspirateur.

Montage de la fixation du tuyau d'aspiration (voir figure A)

- Glissez fermement la fixation (4) pour tuyau d'aspiration par le haut dans les deux logements (34) jusqu'à ce qu'elle s'enclenche.

Montage du tuyau d'aspiration (voir figure B)

- Emboîtez le tuyau d'aspiration (25) sur le raccord (3) et tournez-le à fond dans le sens horaire.

Remarque : Lors de l'aspiration, le frottement de la poussière contre les parois du tuyau d'aspiration et de l'accessoire génère des charges électrostatiques pouvant donner lieu à des décharges électrostatiques plus ou moins gênantes pour l'utilisateur (dépend des conditions environnementales et de la sensibilité corporelle de chacun). Bosch recommande pour cette raison l'utilisation d'un tuyau d'aspiration antistatique (accessoire) pour l'aspiration de poussières fines et de matières sèches.

Montage des accessoires d'aspiration (voir figure C)

Le tuyau d'aspiration (25) est pourvu d'un système de clipage permettant le raccordement des accessoires d'aspiration (adaptateur d'aspiration (23), coude d'aspiration (24)).

Montage de l'adaptateur d'aspiration

- Emboîtez l'adaptateur d'aspiration (23) sur le tuyau d'aspiration (25) jusqu'à ce que les deux boutons-pression (35) du tuyau d'aspiration s'enclenchent de manière audible.

- Pour retirer l'adaptateur, pressez les boutons-pression (35) vers l'intérieur et tirez.

Montage des suceurs et des tubes

- Enfichez le suceur coudé (24) sur le flexible d'aspiration (25) jusqu'au clic entre les deux boutons-pression (35).
- Emboîtez ensuite l'accessoire d'aspiration souhaité (suceur pour sols, suceur droit, tube d'aspiration, etc.) sur le coude d'aspiration (24).
- Pour retirer l'adaptateur ou le suceur, pressez les boutons-pression (35) vers l'intérieur et tirez.

Mise en place/retrait du sac jetable ou sac-filtre de sécurité (aspiration de matières sèches) (voir figures D1–D3)

Pour l'aspiration de matières sèches correspondant à la classe de filtration H, vous devez impérativement utiliser soit un sac jetable (27) soit un sac-filtre de sécurité (26).

Les matières avec valeur limite d'exposition ≥ 1 mg/m³ (conformes à la classe de filtration L) peuvent être aspirées directement dans la cuve.

AVERTISSEMENT L'aspirateur contient des poussières nuisibles à la santé. Confiez son vidage, son entretien et le retrait du bac collecteur de poussière à un professionnel qualifié. Le port d'équipements de protection appropriés est obligatoire. N'utilisez l'aspirateur qu'avec le système de filtration complet et bien en place. Vous mettriez sinon votre santé en danger.

Mise en place d'un sac jetable

- Défaites les attaches (13) et retirez la partie supérieure de l'aspirateur (12).
- Insérez le sac jetable (27) dans la cuve (1) avec l'ouverture de remplissage orientée vers le haut.
- Tirez l'ouverture de remplissage au-dessus de la bride de raccordement jusqu'au renforcement.
- Faites en sorte que le sac jetable (27) épouse bien tout l'intérieur de la cuve (1).
- Rabattez le reste du sac jetable (27) au-dessus du bord de la cuve (1).
- Remettez en place la partie supérieure de l'aspirateur (12) et verrouillez les attaches (13).

Retrait et fermeture du sac jetable

- Obturez la cuve (1) avec le bouchon de raccord d'aspiration (2).
- Défaites les attaches (13) et retirez la partie supérieure de l'aspirateur (12).

- Dégagez vers l'arrière le sac jetable plein (27) de la bride.
- Obtenez le sac jetable (27) hermétiquement sous l'ouverture de remplissage et du trou d'aération à l'aide de l'attache fournie.
- Retirez avec précaution le sac jetable (27) de la cuve (1), sans l'endommager. Veillez ce faisant à ce que le sac jetable ne frotte pas contre la bride ou contre d'autres objets proéminents ou saillants.
- Nettoyez de temps en temps la cuve (1) au moyen d'un détergent non abrasif du commerce et laissez-la sécher.

Mise en place du sac-filtre de sécurité

- Défaites les attaches (13) et retirez la partie supérieure de l'aspirateur (12).
- Insérez le sac-filtre de sécurité (26) dans la cuve (1) avec l'ouverture de remplissage orientée vers le haut.
- Tirez l'ouverture de remplissage au-dessus de la bride de raccordement jusqu'au renforcement.
- Faites en sorte que le sac plastique noir du sac-filtre de sécurité (26) épouse bien tout l'intérieur de la cuve (1).
- Assurez-vous que l'orifice de compensation de dépression se trouve dans la cuve.
- Rabattez le reste du sac plastique noir au-dessus du bord de la cuve (1).
- Remettez en place la partie supérieure de l'aspirateur (12) et verrouillez les attaches (13).

Retrait et fermeture du sac-filtre de sécurité

- Obturez la cuve (1) avec le bouchon de raccord d'aspiration (2).
- Défaites les attaches (13) et retirez la partie supérieure de l'aspirateur (12).
- Dégagez vers l'arrière le sac-filtre de sécurité (26) de la bride.
- Obturez l'ouverture du sac-filtre de sécurité en glissant la patte de fermeture au-dessus de l'ouverture.
- Obturez le sac plastique noir hermétiquement avec les attaches fournies.
- Retirez l'autocollant près de l'orifice de compensation de dépression et obturez l'orifice avec.
- Retirez avec précaution le sac-filtre de sécurité obturé de la cuve (1), sans l'endommager. Veillez ce faisant à ce que le sac-filtre de sécurité ne frotte pas contre la bride ou contre d'autres objets proéminents ou saillants.
- Nettoyez de temps en temps la cuve (1) au moyen d'un détergent non abrasif du commerce et laissez-la sécher.

Mise en place des lèvres d'étanchéité (aspiration de liquides) (voir figure E)

Remarque : Le respect des exigences pour le degré de perméabilité (classe de filtration H) n'ont été attestées que pour l'aspiration de matières sèches.

- Retirez avec un outil approprié les bandes à brosses (31) du suceur pour sols (32).

- Positionnez les lèvres d'étanchéité (30) sur le suceur pour sols (32).

Remarque : Le côté structuré des lèvres d'étanchéité doit se trouver du côté extérieur.

Clipsage d'un coffret L-BOXX (voir figure F)

- Clipsez le coffret L-BOXX sur les fixations (11).

Pour ranger et transporter des accessoires de l'aspirateur et/ou un outil électroportatif, vous pouvez clipser un coffret L-BOXX sur la partie supérieure de l'aspirateur.

- ▶ **Ne portez pas l'aspirateur par la poignée du coffret L-BOXX clipsé.** La poignée du coffret L-BOXX n'est pas prévue pour supporter le poids de l'aspirateur. Il y a alors risque de blessure et de dommage matériel.

Utilisation

- ▶ **Débranchez le cordon de la prise électrique avant de nettoyer l'aspirateur, d'effectuer des réglages, de changer d'accessoire ou de ranger l'aspirateur.** Cette mesure de précaution prévient toute mise en marche intempestive de l'aspirateur.

Lors de l'utilisation de l'aspirateur, veillez à ce que les roues pivotantes soient bloquées pour exclure toute mise en mouvement non voulue de l'aspirateur. Testez le bon fonctionnement du blocage des roues avant de mettre en marche l'aspirateur.

Mise en marche

- ▶ **Tenez compte de la tension secteur !** La tension du secteur doit correspondre aux indications se trouvant sur la plaque signalétique de l'aspirateur.
- ▶ **Informez-vous sur les directives/lois en vigueur dans votre pays concernant l'exposition aux poussières nocives à la santé.**

L'aspirateur peut être utilisé pour aspirer les matières suivantes :

- Poussières avec une valeur limite d'exposition < 0,1 mg/m³

N'utilisez jamais l'aspirateur dans des pièces ou locaux présentant des risques d'explosion.

Pour disposer de la capacité d'aspiration maximale, déroulez toujours complètement le tuyau d'aspiration (25) de la partie supérieure de l'aspirateur (12).

Aspiration de matières sèches

Aspiration de poussières déposées

- Placez le régulateur du débit d'air (6) dans la position qui correspond au diamètre du tuyau d'aspiration utilisé.
- Pour **mettre en marche** l'aspirateur, placez le sélecteur de mode de fonctionnement (7) sur le symbole « Aspiration ».
- Pour **arrêter** l'aspirateur, placez le sélecteur de mode de fonctionnement (7) sur le symbole « Arrêt ».



1

Ⓞ

L'aspirateur est doté d'une surveillance de débit d'air. La surveillance de débit d'air est pré-réglée à une valeur de 20 m/s en mode « Aspiration », indépendamment de la position du régulateur de débit d'air (6).

Quand le débit d'air devient inférieur à cette valeur, par ex. en raison de la présence d'un bouchon de saletés dans le tuyau d'aspiration, d'un sac-filtre de sécurité plein ou d'un filtre plat à plis colmaté, un signal d'alerte acoustique retentit. Dans un tel cas, arrêtez l'aspirateur et contrôlez-le comme indiqué à la section « Dépannage ».

Aspiration des poussières produites par les outils électroportatifs pendant leur utilisation (voir figure G)

- Au cas où l'air sortant de l'appareil est directement rejeté dans la pièce, il est impératif de veiller à un taux de renouvellement d'air suffisant (L) dans la pièce. Respectez les réglementations nationales en vigueur.

L'aspirateur dispose d'une prise électrique avec contact de mise à la terre (5). pour le raccordement d'un outil électroportatif externe. Tenez compte de la puissance de raccordement maximale admissible de l'outil électroportatif raccordé. Afin de garantir une évacuation de poussières suffisante, le débit d'air doit rester supérieur au débit d'air minimum requis pour l'outil électroportatif raccordé à l'aspirateur.

Diamètre du tuyau	Valeur de réglage du débit
35 mm	57,9 m ³ /h
22 mm	41,2 m ³ /h
15 mm	12,7 m ³ /h

- Placez le régulateur du débit d'air (6) dans la position qui correspond au diamètre du tuyau d'aspiration utilisé.
- Montez l'adaptateur d'aspiration (23).
- Raccordez l'adaptateur d'aspiration (23) à l'outil électroportatif.

Remarque : Lors d'une utilisation avec des outils électroportatifs caractérisés par une faible arrivée d'air dans le tuyau d'aspiration (scies sauteuses, ponceuses, etc.), il convient d'ouvrir l'orifice d'air secondaire (36) de l'adaptateur d'aspiration (23). Le nettoyage de filtre automatique ne peut sinon pas fonctionner correctement.

Pour cela, tournez la bague recouvrant l'orifice d'air secondaire (36), jusqu'à obtenir l'ouverture maximale.

- Pour **activer la fonction de mise en marche/arrêt automatique** de l'aspirateur, placez le sélecteur de mode de fonctionnement (7) sur le symbole « Mise en marche/arrêt automatique ».  Dans ce mode, le débit d'air est surveillé électroniquement en fonction de la position du régulateur (6). Si le réglage est correct, une évacuation suffisante des poussières est garantie.
- Pour **mettre en marche** l'aspirateur, mettez en marche l'outil électroportatif raccordé à la prise électrique (5). L'aspirateur se met automatiquement en marche.
- Pour **arrêter d'aspirer**, éteignez l'outil électroportatif. Afin d'aspirer les restes de poussière qui se trouvent en-

core dans le tuyau d'aspiration, l'aspirateur continue de fonctionner encore 15 s avant de s'arrêter (fonction arrêt différé).

- Pour **arrêter** l'aspirateur, placez le sélecteur de mode de fonctionnement (7) sur le symbole « Arrêt ». ①

Au cas où le signal d'avertissement sonore retentit, contrôlez l'aspirateur comme indiqué à la section « Dépannage ».

Aspiration de liquides

- **N'utilisez pas cet aspirateur pour aspirer des liquides inflammables ou explosifs, tels que essence, huiles, alcool, solvants. N'aspirez pas de poussières très chaudes, incandescentes ou explosives. N'utilisez pas l'aspirateur dans des locaux à atmosphère explosive.**

Les poussières, vapeurs ou liquides risquent de s'enflammer ou d'exploser.

- **N'utilisez pas l'aspirateur comme une pompe à eau.**

L'aspirateur est conçu pour aspirer des mélanges d'air et d'eau.

Remarque : Les exigences pour le degré de perméabilité (classe de filtration H) n'ont été attestées que pour l'aspiration de matières sèches.

Étapes préalables à l'aspiration de liquides

- Retirez le sac jetable (27) (26) ou le sac-filtre de sécurité qui se trouve éventuellement dans la cuve.

Remarque : Pour l'aspiration de mélanges eau-matières solides, utilisez un filtre à liquides (accessoire) permettant de séparer le liquide des matières solides.

- Positionnez les lèvres d'étanchéité (30) sur le suceur pour sols (32).
- Désactivez le nettoyage de filtre automatique (AFC).

Aspiration de liquides

- Pour **mettre en marche** l'aspirateur, placez le sélecteur de mode de fonctionnement (7) sur le symbole « Aspiration ».

L'aspirateur est équipé de détecteurs de niveau (40).

Lorsque le niveau de remplissage maximum est atteint, l'aspirateur s'arrête. Placez le sélecteur de mode de fonctionnement (7) sur le symbole « Arrêt ».

Remarque : Lors de l'aspiration de liquides non conducteurs (émulsion de perçage, huiles, graisses, etc.), l'aspirateur ne s'arrête pas quand la cuve est pleine. Vérifiez en permanence le niveau de remplissage et videz la cuve à temps.

Au cas où le signal d'avertissement sonore retentit au cours de l'aspiration de liquides, la sécurité de fonctionnement de l'aspirateur n'est pas altérée. Vous ne devez rien entreprendre pour supprimer le dérangement.

- Pour **arrêter** l'aspirateur, placez le sélecteur de mode de fonctionnement (7) sur le symbole « Arrêt ».
- Pour transporter l'aspirateur, vissez le bouchon (2) sur le raccord (3).
- Videz la cuve (1).

Pour éviter la formation de moisissures après avoir aspiré des liquides :

- Retirez le filtre plissé plat (28) et laissez-le bien sécher.
- Retirez la partie supérieure de l'aspirateur (12), ouvrez le couvre-filtre (39) et laissez les deux bien sécher.

Nettoyage automatique du filtre (voir figure H)

Lorsque le nettoyage automatique du filtre (AFC = Automatic Filter Cleaning) est actif, le filtre plissé plat (28) est nettoyé toutes les 15 secondes par des jets d'air (bruit de pulsation).

Activez le dispositif de nettoyage du filtre chaque fois que la capacité d'aspiration n'est plus suffisante.

Une utilisation régulière du nettoyage de filtre prolonge la durée de vie du filtre.

Pour prolonger au maximum la durée de vie du filtre, ne désactivez le nettoyage de filtre automatique que si cela est vraiment nécessaire (p. ex. pour l'aspiration de liquides ou en cas d'utilisation d'un sac-filtre de sécurité).

Un filtre plissé encrassé en surface reste entièrement fonctionnel. Il n'est pas nécessaire de nettoyer manuellement le filtre plissé plat en le tapotant ou en soufflant dessus, cela risquerait même de l'endommager.

Remarque : L'aspirateur est fourni avec le nettoyage de filtre automatique activé.

Le nettoyage de filtre automatique (AFC) ne peut être désactivé/activé que quand l'aspirateur est en marche.

– Désactivation du nettoyage de filtre AFC

Actionnez la touche AFC (9).

Le témoin LED (37) s'éteint.

– Activation du nettoyage de filtre AFC

Actionnez la touche AFC (9).

Le témoin LED (37) s'allume en vert.

loppe hermétique avant de quitter la zone dangereuse avec l'aspirateur. Toutes les parties de l'aspirateur doivent être considérées comme contaminées lorsque vous venez de quitter une zone dangereuse et doivent à ce titre faire l'objet de mesures appropriées. Toutes les parties/pièces pas suffisamment bien nettoyées lors des opérations de maintenance/réparation doivent être mises au rebut (dans des sacs hermétiques).

Pour les travaux d'entretien à effectuer par l'utilisateur, il convient de veiller à ne pas mettre en danger le personnel d'entretien ou d'autres personnes lors du démontage, du nettoyage et de l'entretien. Avant de procéder au démontage, il est recommandé de nettoyer l'aspirateur afin de prévenir des dangers éventuels. La maintenance inclut les opérations décrites au chapitre Montage. Veillez à une bonne aération de la pièce dans laquelle l'aspirateur va être démonté. Pendant les travaux d'entretien, portez des équipements de protection individuelle.

Une fois les travaux de maintenance terminés, nettoyez le lieu de travail.

Un contrôle technique, incluant notamment un contrôle de l'état du filtre, de l'étanchéité de l'aspirateur et du fonctionnement correct du dispositif de contrôle, doit être effectué au moins une fois par an par le fabricant ou par une personne qualifiée.

Il convient en plus de vérifier au moins une fois par an l'efficacité du filtre selon la norme EN 60335-2-69, 22.AA.201.2.

Les législations nationales en vigueur peuvent éventuellement obliger à procéder à des contrôles plus fréquents.

Si le filtre est reconnu comme devenu inefficace, remplacez-le et réeffectuez le contrôle.

Retrait/changement du filtre plissé plat (voir figures I1-I2)

Le pouvoir aspirant dépend l'état du filtre. Il est donc important de nettoyer régulièrement le filtre.

Remplacez le filtre plissé plat (28) dès qu'il est endommagé.

- Dévissez les deux vis de sécurité (38) et glissez la sécurité (19) de la patte de fermeture vers le bas.
- Tirez sur la patte de fermeture (18) et ouvrez le couvre-filtre (39).
- Saisissez le filtre plissé plat (28) au niveau des nervures et sortez-le par le haut.
- Retirez la poussière et les saletés qui tombent sur le bord du couvre-filtre (39) lors du retrait du filtre plissé plat (28) avec un chiffon humide.
- Mettez en place un filtre plissé neuf ou le filtre plissé nettoyé (28) en veillant à son positionnement correct.
- Refermez le couvre-filtre (39) (doit s'enclencher de manière audible).
- Ramenez la sécurité (19) de la patte de fermeture dans sa position d'origine en la poussant vers le haut et serrez les deux vis de sécurité (38).

Nettoyage de la cuve

- Nettoyez de temps en temps la cuve (1) au moyen d'un détergent non abrasif du commerce et laissez-la sécher.

Entretien et Service après-vente

Maintenance et nettoyage

- ▶ **Débranchez le cordon de la prise électrique avant de nettoyer l'aspirateur, d'effectuer des réglages, de changer d'accessoire ou de ranger l'aspirateur.** Cette mesure de précaution prévient toute mise en marche intempestive de l'aspirateur.
- ▶ **Toujours tenir propres l'outil électroportatif ainsi que les fentes de ventilation afin d'obtenir un travail impeccable et sûr.**

Dans le cas où il s'avère nécessaire de remplacer le câble d'alimentation, confiez le remplacement à **Bosch** ou une station de Service Après-Vente agréée pour outillage **Bosch** afin de ne pas compromettre la sécurité.

- ▶ **Pour la maintenance et le nettoyage de l'aspirateur, portez un masque de protection de type FFP2 ou plus et des vêtements de protection à usage unique conformes à la réglementation en vigueur. Seules des personnes qualifiées disposant d'une attestation de compétence sont habilitées à effectuer la maintenance et le nettoyage.**

Le corps de l'aspirateur doit être aspiré soigneusement puis essuyé avec un chiffon humide ou bien recouvert d'une enve-

Nettoyage des capteurs de niveau (voir figure J)

Nettoyez de temps en temps les capteurs de niveau (40).

- Défaites les attaches de fermeture (13) et retirez la partie supérieure de l'aspirateur (12).
- Nettoyez les capteurs de niveau (40) au moyen d'un chiffon doux.
- Remettez en place la partie supérieure de l'aspirateur (12) et fermez les fermetures (13).

Stockage et transport (voir figure K)

- Pour ménager votre dos, ne soulevez pas l'aspirateur sans avoir préalablement retiré le sac jetable / sac-filtre de sécurité ou vidé le liquide contenu dans la cuve.
- Enroulez le câble d'alimentation secteur autour du fixe-câble (17).
- Placez les accessoires dans les fixations prévues : tubes d'aspiration (33) dans les fixations (20), suceur droit (29) dans la fixation (21), suceur pour sols (32) dans la fixation (22).

- Ouvrez les élastiques de la fixation de tuyau d'aspiration (4) et enroulez le tuyau d'aspiration (25) autour de la partie supérieure de l'aspirateur, en le faisant passer dans la fixation (4).
Remettez en place les élastiques.
- Ne portez l'aspirateur que par la poignée (10).
- Rangez l'aspirateur dans un local sec et assurez-vous qu'il ne puisse pas être utilisé par une personne non autorisée.
- Bloquez les roues pivotantes (16) en actionnant le frein (15).

Dépannage

- **En présence d'un dysfonctionnement (par ex. déchirement du filtre), arrêtez aussitôt l'aspirateur. Supprimez la cause du dysfonctionnement avant de remettre en marche l'aspirateur.**

Attention ! L'aspirateur contient des poussières nuisibles à la santé. Observez toutes les consignes de sécurité de cette notice d'utilisation.

Problème	Remède
La turbine d'aspiration ne fonctionne pas.	<ul style="list-style-type: none"> – Contrôlez le câble d'alimentation et son connecteur, la prise électrique et les capteurs de niveau (40). <p>Le sélecteur de mode de fonctionnement (7) se trouve sur « Mise en marche/arrêt automatique ».</p> <ul style="list-style-type: none"> – Placez le sélecteur de mode de fonctionnement (7) sur le symbole « Aspiration » ou mettez en marche l'outil électroportatif raccordé à la prise (5).
La turbine d'aspiration s'arrête.	<ul style="list-style-type: none"> – Videz la cuve (1).
La turbine d'aspiration ne fonctionne plus après le vidage de la cuve.	<ul style="list-style-type: none"> – Arrêtez l'aspirateur, attendez 5 secondes puis remettez-le en marche. – Nettoyez les capteurs de niveau (40) et l'espace entre les capteurs de niveau (40) avec une brosse.
Le pouvoir aspirant diminue.	<ul style="list-style-type: none"> – Débouchez la buse d'aspiration, le tube d'aspiration (33), le tuyau d'aspiration (25) ou le filtre plissé plat (28). – Remplacez le sac jetable (27) ou le sac-filtre de sécurité (26). – Emboîtez correctement le couvre-filtre (39). – Remettez en place correctement la partie supérieure de l'aspirateur (12) et verrouillez les attaches de fermeture (13). – Remplacez le filtre plissé plat (28).
Rejet de poussières lors de l'aspiration	<ul style="list-style-type: none"> – Vérifiez si le filtre plissé plat (28) est bien en place. – Remplacez le filtre plissé plat (28).
L'arrêt automatique (aspiration de liquides) ne fonctionne pas.	<ul style="list-style-type: none"> – Nettoyez les capteurs de niveau (40) et l'espace entre les capteurs de niveau (40) avec une brosse. <p>L'arrêt automatique ne fonctionne pas dans le cas de liquides conducteurs ou de formation de mousse.</p> <ul style="list-style-type: none"> – Contrôlez régulièrement le niveau de remplissage.
Un signal d'avertissement sonore retentit.	<p>Une puissance d'aspiration trop faible a été réglée.</p> <ul style="list-style-type: none"> – Placez le régulateur (8) sur une valeur plus élevée. <p>Un diamètre de tuyau erroné a été sélectionné.</p> <ul style="list-style-type: none"> – Placez le régulateur du débit d'air (6) dans la position qui correspond au diamètre du tuyau d'aspiration utilisé. <p>Tuyau d'aspiration (25) obturé ou trop coudé.</p>

Problème	Remède
	<ul style="list-style-type: none"> – Débouchez le tuyau ou supprimez le coude.
	Sac jetable/sac-filtre de sécurité plein.
	– Remplacez le sac jetable (27) ou le sac-filtre de sécurité (26) .
	Filtre plissé plat (28) encrassé.
	– Nettoyez le filtre plissé plat ou remplacez-le si nécessaire.
	Débit d'air insuffisant pour l'outil électroportatif raccordé.
	– Ouvrez l'orifice d'air secondaire (36) de l'adaptateur d'aspiration (23) : tournez la bague recouvrant l'orifice d'air secondaire jusqu'à obtenir l'ouverture maximale.
	– Si existant : Ouvrez l'orifice d'air secondaire de l'outil électroportatif.
	Dysfonctionnement de l'électronique de surveillance.
	– Consultez un Service Après-Vente agréé pour outillage Bosch.
Le nettoyage de filtre automatique ne fonctionne pas.	– Activez le nettoyage de filtre automatique (actionnez la touche AFC (9)).
	– Raccordez le tuyau d'aspiration (25) .
Le nettoyage de filtre automatique ne peut pas être désactivé.	– Consultez un Service Après-Vente agréé pour outillage Bosch.
Le nettoyage de filtre automatique ne peut pas être activé.	– Consultez un Service Après-Vente agréé pour outillage Bosch.

Accessoires

	Référence d'accessoire
Sac-filtre de sécurité	2 607 432 050
Sac jetable (PE) (aspiration de matières sèches/liquides)	2 607 432 051
Filtre plissé plat PTFE/HEPA, classe de filtration H	2 607 432 052

Service après-vente et conseil utilisateurs

Notre Service après-vente répond à vos questions concernant la réparation et l'entretien de votre produit et les pièces de rechange. Vous trouverez des vues éclatées et des informations sur les pièces de rechange sur le site :

www.bosch-pt.com

L'équipe de conseil utilisateurs Bosch se tient à votre disposition pour répondre à vos questions concernant nos produits et leurs accessoires.

Pour toute demande de renseignement ou toute commande de pièces de rechange, précisez impérativement la référence à 10 chiffres figurant sur l'étiquette signalétique du produit.

France

Réparer un outil Bosch n'a jamais été aussi simple, et ce, en moins de 5 jours, grâce à SAV DIRECT, notre formulaire de retour en ligne que vous trouverez sur notre site internet www.bosch-pt.fr à la rubrique Services. Vous y trouverez également notre boutique de pièces détachées en ligne où vous pouvez passer directement vos commandes.

Vous êtes un utilisateur, contactez : Le Service Clientèle Bosch Outillage Electroportatif
Tel. : 09 70 82 12 26 (Numéro non surtaxé au prix d'un appel local)
E-Mail : sav.outillage-electroportatif@fr.bosch.com

Vous êtes un revendeur, contactez :

Robert Bosch (France) S.A.S.
Service Après-Vente Electroportatif
126, rue de Stalingrad
93705 DRANCY Cédex
Tel. : (01) 43119006
E-Mail : sav-bosch.outillage@fr.bosch.com

Vous trouverez d'autres adresses du service après-vente sous :

www.bosch-pt.com/serviceaddresses

Élimination des déchets

Les aspirateurs, ainsi que leurs accessoires et emballages, doivent pouvoir suivre chacun une voie de recyclage appropriée.



Ne jetez pas l'aspirateur avec les ordures ménagères !

Seulement pour les pays de l'UE :

Conformément à la directive européenne 2012/19/UE relative aux déchets d'équipements électriques et électroniques et sa mise en vigueur conformément aux législations nationales, les aspirateurs dont on ne peut plus se servir doivent être mis de côté et déposés dans un centre de collecte et de recyclage respectueux de l'environnement.



Español

Indicaciones de seguridad

Indicaciones de seguridad para aspiradores



Lea íntegramente estas indicaciones de seguridad e instrucciones. Las faltas de observación de las indicaciones de seguridad y de las instrucciones pueden causar descargas eléctricas, incendios y/o lesiones graves.

Guardar todas las advertencias de peligro e instrucciones para futuras consultas.

► **Este aspirador no está previsto para la utilización por niños y personas con limitadas capacidades físicas, sensoriales o intelectuales o con falta de experiencia y conocimientos.** En caso contrario, existe el peligro de un manejo erróneo y lesiones.

► **Vigile los niños.** Así se asegura, que los niños no jueguen con el aspirador.

⚠ ADVERTENCIA

No aspire nunca sustancias que contienen asbesto. El amianto es cancerígeno.

⚠ ADVERTENCIA

Utilice el aspirador solamente si ha recibido suficiente información para el uso del aspirador, sobre las sustancias que deben ser absorbidas y para su eliminación segura. Una instrucción exhaustiva reduce el riesgo de un manejo incorrecto y lesión.

⚠ ADVERTENCIA

El aspirador es adecuado para aspirar sustancias secas y con medidas adecuadas también para aspirar líquidos. La penetración de líquidos aumenta el riesgo de una descarga eléctrica.

► **No utilice la aspiradora para aspirar líquidos inflamables o explosivos, como gasolina, aceite, alcohol o disolventes. No aspire polvos calientes, ardientes o explosivos. No opere la aspiradora en ámbitos con riesgo de explosión.** El material en polvo, los vapores o los líquidos pueden incendiarse o explotar.

⚠ ADVERTENCIA

Utilice únicamente la caja de enchufe para los fines especificados en las instrucciones de servicio.

⚠ ADVERTENCIA

Apague inmediatamente el aspirador, tan pronto como se escape la

espuma o el agua y vacíe el recipiente. En caso contrario podría dañarse el aspirador.

► **¡ATENCIÓN! El aspirador solo debe guardarse en espacios interiores.**

► **¡ATENCIÓN! Limpie los sensores de nivel de líquido periódicamente y verifique si están dañados.** De lo contrario, la función puede verse afectada.

► **Si fuese imprescindible utilizar el aspirador en un entorno húmedo, es necesario conectarlo a través de un interruptor de protección FI.** La aplicación de un fusible diferencial reduce el riesgo a exponerse a una descarga eléctrica.

► **Conecte el aspirador a una red de corriente debidamente conectada a tierra.** La caja de enchufe y el cable de prolongación deben tener un conductor protector apto funcionalmente.

► **Verifique el aspirador, los cables y los conectores antes de cada uso. No use el aspirador si detecta daños. No abra el aspirador usted mismo y sólo déjelo reparar por personal técnico calificado y sólo con repuestos originales.** Los aspiradores, cables, o enchufes dañados comportan un mayor riesgo de electrocución.

► **No aplaste ni pase por sobre el cable. No tire del cable para sacar el enchufe de la caja de enchufe o para mover el aspirador.** Un cable dañado comporta un mayor riesgo de electrocución.

► **Retire el enchufe de la caja de enchufe antes de realizar tareas de mantenimiento o limpieza en el aspirador, ajustes del aparato, cambiar accesorios o guardar el aspirador.** Esta medida preventiva reduce el riesgo de conectar accidentalmente el aspirador.

► **Observe que esté bien ventilado el puesto de trabajo.**

► **Sólo deje reparar el aspirador por personal técnico calificado y sólo con repuestos originales.** Con ello se mantiene la seguridad del aspirador.

⚠ ADVERTENCIA

El aspirador contiene polvo nocivo. Deje que las operaciones de vaciado y mantenimiento, incluida la extracción de los colectores de polvo, se lleven a cabo sólo por personal calificado. Se requiere un equipo de protección apropiado. No opere el aspirador sin el sistema de filtro completo y correctamente colocado. De lo contrario ello podría afectar a su salud.

► **Antes de la puesta en servicio, verifique el perfecto estado de la manguera de aspiración. Al hacerlo, deje montada la manguera de aspiración en el aspirador para que el polvo no se escape involuntariamente.** En caso contrario podría llegar Ud. a inspirar polvo.

► **No utilice el aspirador como asiento.** Podría dañar el aspirador.

► **Utilice el cable de la red y la manguera de aspiración con cuidado.** Podría poner en peligro a otras personas.

► **No limpie el aspirador con un chorro de agua directo.** Puede exponerse a una descarga eléctrica si penetra agua en la parte superior del aspirador.

- El enchufe macho de conexión, debe ser conectado solamente a un enchufe hembra de las mismas características técnicas del enchufe macho en materia.

Símbolos

Los símbolos mostrados a continuación pueden ser de importancia en el uso del aspirador. Es importante que retenga en su memoria estos símbolos y su significado. La interpretación correcta de estos símbolos le ayudará a manejar mejor, y de forma más segura, el aspirador.

Simbología y su significado



¡ADVERTENCIA! Lea íntegramente estas indicaciones de seguridad e instrucciones. Las faltas de observación de las indicaciones de seguridad y de las instrucciones pueden causar descargas eléctricas, incendios y/o lesiones graves.



Aspirador de polvo clase H según IEC/EN 60335-2-69 para **aspirar en seco** polvos nocivos con un valor límite de exposición de $< 0,1 \text{ mg/m}^3$

Si el texto del rótulo de advertencia no está en su idioma del país, entonces cúbralo con la etiqueta adhesiva adjunta en su idioma del país antes de la primera puesta en marcha.



¡ADVERTENCIA! El aspirador contiene polvo nocivo. Deje que las operaciones de vaciado y mantenimiento, incluida la extracción de los colectores de polvo, se lleven a cabo sólo por personal calificado. Se requiere un equipo de protección apropiado. No opere el aspirador sin el sistema de filtro completo. De lo contrario, pone en peligro su salud.



Sólo hacer un clic en una caja L-Boxx. El peso de la caja L-Boxx con el contenido no debe sobrepasar los 15 kg.



No cuelgue el aspirador de polvo, p. ej. para transportarlo, en un gancho de grúa. El aspirador de polvo no es apto para una grúa. Existe el riesgo de lesiones y daños.

Simbología y su significado



No utilice el aspirador de polvo como asiento, escalera o peldaño. El aspirador podría volcar y dañarse. Existe peligro de lesión.



Sistema automático de arranque y parada

Aspiración de polvos generados por herramientas eléctricas en marcha. El aspirador de polvo se enciende automáticamente y se apaga de nuevo con un retraso de tiempo.

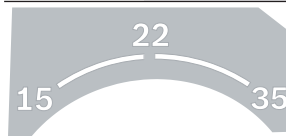
0

Desconexión



Aspiración

Aspiración de polvos depositados



15

Vigilancia del caudal volumétrico para un diámetro de manguera de 15 mm

22

Vigilancia del caudal volumétrico para un diámetro de manguera de 22 mm

35

Vigilancia del caudal volumétrico para un diámetro de manguera de 35 mm



Mín./Máx.

Regulación continua de la fuerza de aspiración:

- máxima potencia de aspiración para aplicaciones con alta generación de polvo
- reducida potencia de aspiración para aplicaciones con baja generación de polvo y para p. ej. regular la fuerza de aspiración entre la herramienta eléctrica conectada y la superficie de la pieza de trabajo (p. ej. al lijar)

max.
2200 W
min.
100 W

Indicación de la potencia de conexión admisible de la herramienta eléctrica conectada (específica del país)

Simbología y su significado

AFC	Limpeza automática del filtro (AFC = Automatic Filter Cleaning)
------------	---

Descripción del producto y servicio

Lea íntegramente estas indicaciones de seguridad e instrucciones. Las faltas de observación de las indicaciones de seguridad y de

las instrucciones pueden causar descargas eléctricas, incendios y/o lesiones graves.

Por favor, observe las ilustraciones en la parte inicial de las instrucciones de servicio.

Utilización reglamentaria

El aspirador de polvo está determinado para captar, aspirar, impulsar y separar polvos secos no inflamables, líquidos no inflamables y una mezcla de agua y aire.

El aspirador se ha comprobado que cumple con la clase de polvo **H** para polvos secos según la norma IEC/EN 60335-2-69.

El aspirador es apropiado para las elevadas solicitaciones en el uso industrial, p. ej. en la artesanía, la industria y en los talleres según IEC/EN 60335-2-69.

Componentes representados

La numeración de los componentes está referida a la representación del aspirador en las páginas ilustradas.

- (1) Depósito
- (2) Tapón de la conexión de aspiración
- (3) Boquilla de conexión
- (4) Soporte para manguera de aspiración
- (5) Toma de corriente para herramienta eléctrica

- (6) Regulador de caudal volumétrico
- (7) Selector de modos de operación
- (8) Regulador de potencia de aspiración
- (9) Tecla AFC
- (10) Asa de transporte
- (11) Alojamiento de la caja L-Boxx
- (12) Parte superior del aspirador
- (13) Cierre de la parte superior del aspirador
- (14) Rueda
- (15) Freno de rodillo guía
- (16) Rodillo guía
- (17) Portacables
- (18) Brida de cierre de la cubierta del filtro
- (19) Seguro la brida de cierre
- (20) Soporte para tubos de aspiración
- (21) Soporte para boquilla para ranuras/boquilla encorvada
- (22) Soporte para boquilla de suelo
- (23) Adaptador para aspiración de polvo
- (24) Boquilla encorvada
- (25) Manguera de aspiración
- (26) Bolsa de filtro de seguridad
- (27) Saco de eliminación de residuos
- (28) Filtro plisado plano clase H (HEPA/PTFE)
- (29) Boquilla para ranuras
- (30) Labio de goma
- (31) Tiras de cepillo
- (32) Boquilla para suelo
- (33) Tubo de aspiración
- (34) Alojamiento para soporte de manguera de aspiración
- (35) Pulsador
- (36) Abertura de aire
- (37) LED de control
- (38) Tornillos de seguridad
- (39) Cubierta del filtro
- (40) Detectores del nivel de llenado

Datos técnicos

Aspiradora en húmedo y seco		GAS 35 H AFC	GAS 35 H AFC
Número de artículo		3 601 JC3 6..	3 601 JC3 660
Tensión nominal	V	220-240	110
Potencia absorbida nominal	W	1200	1000
Frecuencia	Hz	50-60	50-60
Capacidad bruta del depósito	l	35	35
Volumen del depósito (neto)	l	25	25
Volumen neto (líquido)	l	19	19

Aspiradora en húmedo y seco		GAS 35 H AFC	GAS 35 H AFC
Capacidad del saco colector de polvo	l	19	19
Máx. depresión ^{A)}			
– Aspirador	hPa	230	211
– Turbina	hPa	254	242
Máx. caudal volumétrico ^{A)}			
– Aspirador	l/s	36	31
	m ³ /h	129,6	111,6
– Turbina	l/s	74	71
	m ³ /h	266,4	255,6
Máx. potencia de aspiración	W	1380	1150
Superficie del filtro de pliegues	m ²	0,5	0,5
Clase de polvo		H	H
Peso según EPTA-Procedure 01:2014	kg	12,4	12,7
Clase de protección		⊕/I	⊕/I
Grado de protección		IPX4	IPX4

A) medido con una manguera de aspiración de 35 mm de Ø y 3 m de longitud

Las indicaciones son válidas para una tensión nominal [U] de 230 V. Estas indicaciones pueden variar con tensiones divergentes y en ejecuciones específicas del país.

Sistema automático de arranque y parada		
Tensión nominal	Máxima potencia	Mínima potencia
230 V	2200 W	100 W

Indicación de la potencia de conexión admisible de la herramienta eléctrica conectada.

En otros modelos específicos de país pueden divergir estos valores. Por favor, observe las indicaciones en la caja de enchufe del aspirador.

Información sobre ruidos y vibraciones

Valores de emisión de ruido determinados según EN 60335-2-69.

El nivel de presión acústica valorado con A del aspirador asciende típicamente a 69 dB(A) (70 dB(A) para 110 V). Inseguridad K = 1 dB (A). El nivel de potencia acústica asciende a 83 dB(A).

¡Usar protección auditiva!

Valores totales de vibración a_w (suma vectorial de tres direcciones) e inseguridad K determinada según EN 60335-2-69: $a_w < 2,5 \text{ m/s}^2$, K = 1,5 m/s^2 .

Montaje

- **Retire el enchufe de la caja de enchufe antes de realizar tareas de mantenimiento o limpieza en el aspirador, ajustes del aparato, cambiar accesorios o guardar el aspirador.** Esta medida preventiva reduce el riesgo de conectar accidentalmente el aspirador.

Montar el soporte para la manguera de aspiración (ver figura A)

- Empuje firmemente el soporte (4) para la manguera de aspiración desde arriba en el alojamiento (34) previsto para ello, hasta que encastre.

Montar la manguera de aspiración (ver figura B)

- Coloque la manguera de aspiración (25) en el alojamiento de mangueras (3) y gírela en el sentido de las agujas del reloj hasta el tope.

Indicación: Durante la aspiración se genera una carga electrostática por la fricción del polvo en la manguera y en los accesorios de aspiración, la cual la puede sentir el usuario en forma de una descarga estática (en función de las influencias del medio ambiente y la sensibilidad física).

En general, Bosch recomienda usar una manguera de aspiración antiestática (accesorio) al aspirar polvo fino y materiales secos.

Montaje de accesorios de aspiración (ver figura C)

La manguera de aspiración (25) está equipada con un sistema de clip, con el cual se pueden empalmar los accesorios

de aspiración (adaptador para aspiración **(23)**, boquilla encorvada **(24)**).

Montaje del adaptador para aspiración

- Inserte el adaptador de aspiración **(23)** sobre la manguera de aspiración **(25)**, hasta que encastran de forma audible los dos botones de presión **(35)** de la manguera de aspiración.
- Para el desmontaje, oprima los botones de presión **(35)** hacia el interior y separe los componentes.

Montar las boquillas y los tubos

- Inserte la boquilla encorvada **(24)** sobre la manguera de aspiración **(25)**, hasta que encastran de forma audible los dos botones de presión **(35)** de la manguera de aspiración.
- Inserte luego el accesorio de aspiración deseado (boquilla para suelo, boquilla para ranuras, tubo de aspiración, etc.) firmemente sobre la boquilla encorvada **(24)**.
- Para el desmontaje, oprima los botones de presión **(35)** hacia el interior y separe los componentes.

Colocar/retirar el saco de eliminación de residuos o la bolsa de filtro de seguridad (aspiración en seco) (ver figuras D1–D3)

Para la aspiración en seco de sustancias según la clase de polvo H, debe utilizar un saco de eliminación de residuos **(27)** o una bolsa de filtro de seguridad **(26)**.

Si se aspiran sustancias sin o con un valor límite de exposición $\geq 1 \text{ mg/m}^3$ (correspondiente a la clase de polvo L), puede ser aspirado directamente en el depósito.

⚠ ADVERTENCIA El aspirador contiene polvo nocivo. Deje que las operaciones de vaciado y mantenimiento, incluida la

extracción de los colectores de polvo, se lleven a cabo sólo por personal calificado. Se requiere un equipo de protección apropiado. No opere el aspirador sin el sistema de filtro completo y correctamente colocado. De lo contrario ello podría afectar a su salud.

Aplicación del saco de evacuación

- Abra los cierres **(13)** y retire la parte superior del aspirador **(12)**.
- Coloque el saco de eliminación de residuos **(27)** con la abertura de llenado hacia arriba en el depósito **(1)**.
- Tire la abertura de llenado sobre la brida de empalme hasta el rebaje de la brida de empalme.
- Asegúrese, que el saco de eliminación de residuos **(27)** quede completamente apoyado en las paredes interiores del depósito **(1)**.
- Doble el resto del saco de eliminación de residuos **(27)** sobre el borde del depósito **(1)**.
- Coloque la parte superior del aspirador **(12)** y asegure los cierres **(13)**.

Sacar y cerrar el saco de eliminación de residuos

- Cierre el depósito **(1)** con el tapón de cierre para el empalme de aspiración **(2)**.

- Abra los cierres **(13)** y retire la parte superior del aspirador **(12)**.
- Retire el saco de eliminación de residuos lleno **(27)** de la brida de empalme hacia atrás.
- Cierre estancamente el saco de eliminación de residuos **(27)** con la cinta sujetacables suministrada debajo de la abertura de empalme de aspiración y el orificio de ventilación.
- Retire el saco de eliminación de residuos **(27)** cuidadosamente, sin dañarlo, del depósito **(1)**.
- Preste atención en ello, a que el saco de eliminación de residuos no roce en la brida de unión u otros objetos afilados.
- Limpie el depósito **(1)** de vez en cuando con producto de limpieza corriente en el comercio, no abrasivo, y déjelo que se seque.

Colocar la bolsa de filtro de seguridad

- Abra los cierres **(13)** y retire la parte superior del aspirador **(12)**.
- Coloque la bolsa de filtro de seguridad **(26)** con la abertura de llenado hacia delante en el depósito **(1)**.
- Tire la abertura de llenado sobre la brida de empalme hasta el rebaje de la brida de empalme.
- Asegúrese, que la bolsa de plástico negra de la bolsa de filtro de seguridad **(26)** quede completamente apoyada en las paredes interiores del depósito **(1)**.
- Asegúrese de que el agujero de compensación de la depresión se encuentre en el depósito.
- Doble el resto de la bolsa de plástico negra sobre el borde del depósito **(1)**.
- Coloque la parte superior del aspirador **(12)** y asegure los cierres **(13)**.

Sacar y cerrar la bolsa de filtro de seguridad

- Cierre el depósito **(1)** con el tapón de cierre para el empalme de aspiración **(2)**.
- Abra los cierres **(13)** y retire la parte superior del aspirador **(12)**.
- Retire la bolsa de filtro de seguridad llena **(26)** de la brida de empalme hacia atrás.
- Cierre la abertura de la bolsa de filtro de seguridad deslizando la brida de cierre sobre la abertura.
- Cierre firmemente la bolsa de plástico negro con las cintas sujetacables suministradas.
- Retire el adhesivo junto al agujero de compensación de la depresión y utilícelo para cerrar el agujero.
- Retire la bolsa de filtro de seguridad cerrada cuidadosamente, sin dañarla, del depósito **(1)**. Preste atención en ello, a que la bolsa de filtro de seguridad no roce en la brida de unión u otros objetos afilados.
- Limpie el depósito **(1)** de vez en cuando con producto de limpieza corriente en el comercio, no abrasivo, y déjelo que se seque.

Colocar el labio de goma (aspiración en húmedo) (ver figura E)

Indicación: Los requisitos para el grado de transmitancia (clase de polvo H) sólo se probaron para la aspiración en seco.

- Con una herramienta adecuada, tome las tiras de cepillo (31) de la boquilla para suelo (32).
- Coloque los labios de goma (30) en la boquilla de suelo (32).

Indicación: El lado estructurado de los labios de goma debe indicar hacia afuera.

Prender la caja L-Boxx (ver figura F)

- Encaje la caja L-Boxx sobre el alojamiento (11).

Para el transporte del aspirador y para el ahorro de espacio de almacenamiento de accesorios del aspirador y/o herramientas eléctricas, puede prender una caja L-BOXX sobre la parte superior del aspirador.

- ▶ **No transporte el aspirador por el asa de transporte de la caja L-BOXX encajada.** El aspirador es demasiado pesado para el asa de transporte de la caja L-BOXX. Existe el riesgo de lesiones y daños.

Operación

- ▶ **Retire el enchufe de la caja de enchufe antes de realizar tareas de mantenimiento o limpieza en el aspirador, ajustes del aparato, cambiar accesorios o guardar el aspirador.** Esta medida preventiva reduce el riesgo de conectar accidentalmente el aspirador.

Durante el funcionamiento del aspirador, asegúrese de que los rodillos de bloqueo del aspirador estén bloqueados para protegerlo de un desplazamiento involuntario. Pruebe la función de los rodillos antes del uso con la superficie respectiva.

Puesta en marcha

- ▶ **¡Observe la tensión de red!** La tensión de la fuente de corriente deberá coincidir con las indicaciones en la placa de características del aspirador.
- ▶ **Infórmese sobre las regulaciones/legislación vigentes en su país relativas a la manipulación de materiales en polvo nocivos para la salud.**

El aspirador es apropiado para aspirar y extraer los materiales siguientes:

- Polvos con un valor límite de exposición < 0,1 mg/m³
- En ningún caso deberá utilizarse el aspirador en recintos con peligro de explosión.

A fin de garantizar una potencia óptima de aspiración, la manguera de aspiración (25) debe desenrollarse siempre completamente del soporte de la manguera de aspiración (12).

Aspiración en seco

Aspiración de polvos depositados

- Ajuste el regulador del caudal volumétrico (6) al diámetro de la manguera utilizada.
- Para **conectar** el aspirador, ponga el selector de modos de operación (7) en el símbolo "Aspirar".
- Para **desconectar** el aspirador, ponga el selector de modos de operación (7) en el símbolo "Desconectar".



①

El aspirador está equipado con un sistema de vigilancia del caudal volumétrico. En el modo de servicio "Aspirar", el sistema de vigilancia del caudal volumétrico está ajustado en forma fija a un valor de 20 m/s, independientemente de la posición del regulador del caudal volumétrico (6).

Si se queda por debajo de este valor, p. ej. por suciedad acumulada en la manguera de aspiración, una bolsa de filtro de seguridad llena o un filtro plisado plano obstruido, suena una señal acústica de advertencia. En este caso, desconecte el aspirador y compruébelo como se describe en el apartado "Remedio de perturbaciones".

Aspiración de los polvos generados por herramientas eléctricas en funcionamiento (ver figura G)

- ▶ **La tasa de renovación de aire (L) en el cuarto deberá ser suficiente si el aire de salida es expulsado en el cuarto. Observe las prescripciones legales nacionales al respecto.**

En el aspirador se ha integrado una caja de enchufe con puesta a tierra (5). Puede conectar a ella una herramienta eléctrica externa. Tenga en cuenta la potencia máxima admisible de la herramienta eléctrica a conectar.

Para garantizar un suficiente transporte de polvo en el punto de aspiración, no se debe quedar por debajo del caudal volumétrico mínimo de la herramienta eléctrica conectada.

Diámetro de manguera	Valor de ajuste del caudal volumétrico
35 mm	57,9 m ³ /h
22 mm	41,2 m ³ /h
15 mm	12,7 m ³ /h

- Ajuste el regulador del caudal volumétrico (6) al diámetro de la manguera utilizada.
- Monte el adaptador de aspiración (23).
- Coloque el adaptador de aspiración (23) en el racor de aspiración de la herramienta eléctrica.

Indicación: Al trabajar con herramientas eléctricas, cuya entrada de aire hacia la manguera de aspiración es pequeña (p. ej. sierra de calar, amoladoras, etc.), se debe abrir la abertura para aire infiltrado (36) del adaptador de aspiración (23). Sólo así puede funcionar sin problemas la limpieza automática del filtro.

Gire para ello el anillo sobre la abertura para aire infiltrado (36), hasta que se obtenga una abertura máxima.

- Para la **puesta en servicio del sistema automático de arranque y parada** del aspirador, ponga el selector de modos de operación **(7)** en el símbolo "Sistema automático de arranque y parada".
En este modo de servicio, el caudal volumétrico se controla electrónicamente según el ajuste en el regulador **(6)**. Un ajuste correcto garantiza el transporte de polvo en cantidad suficiente.
- Para la **puesta en servicio** del aspirador conecte la herramienta eléctrica enchufada en la caja de enchufe **(5)**. El aspirador se pone a funcionar automáticamente.
- Desconecte la herramienta eléctrica, para que la **aspiración finalice**.
El funcionamiento posterior del sistema automático de arranque y parada sigue funcionando hasta 15 segundos, para aspirar los polvos remanentes en la manguera de aspiración.
- Para **desconectar** el aspirador, ponga el selector de modos de operación **(7)** en el símbolo "Desconectar".



Si suena la señal acústica de advertencia, el aspirador debe revisarse como se describe en el apartado "Remedio de perturbaciones".

Aspiración en húmedo

- ▶ **No utilice la aspiradora para aspirar líquidos inflamables o explosivos, como gasolina, aceite, alcohol o disolventes. No aspire polvos calientes, ardientes o explosivos. No opere la aspiradora en ámbitos con riesgo de explosión.** El material en polvo, los vapores o los líquidos pueden incendiarse o explotar.
- ▶ **El aspirador no debe usarse como una bomba de agua.** El aspirador está diseñado para absorber mezcla de aire y agua.

Indicación: Los requisitos para el grado de transmitancia (clase de polvo H) sólo se probaron para la aspiración en seco.

Operaciones de trabajo antes de la aspiración en húmedo

- En caso necesario, retire el saco de eliminación de residuos **(27)** o la bolsa de filtro de seguridad **(26)**.

Indicación: Para facilitar la eliminación de residuos, en la aspiración de mezclas de agua y cuerpos sólidos utilice la bolsa de filtro húmedo (accesorio), que separa el líquido de los cuerpos sólidos.

- Coloque el labio de goma **(30)** en la boquilla de suelo **(32)**.
- Desconecte la limpieza automática del filtro (AFC).

Aspiración de líquidos

- Para **conectar** el aspirador, ponga el selector de modos de operación **(7)** en el símbolo "Aspirar".

El aspirador está equipado con sensores de nivel de llenado **(40)**. Al alcanzarse el nivel de llenado máximo, el aspirador

se desconecta. Ponga el selector del modos de operación **(7)** en el símbolo "Desconectar".

Indicación: Al aspirar líquidos no conductores (p. ej., emulsión de perforación, aceites y grasas), el aspirador no se desconecta con el depósito lleno. El nivel de llenado debe ser revisado constantemente y el depósito debe ser vaciado a tiempo.

Si la señal acústica de advertencia suena en la aspiración en húmedo, la seguridad funcional de la aspiradora no se ve afectada. No son necesarias medidas para el remedio de la perturbación.

- Para **desconectar** el aspirador, ponga el selector de modos de operación **(7)** en el símbolo "Desconectar".
- Para el transporte del aspirador, atornille el tapón de cierre **(2)** sobre el alojamiento de la manguera **(3)**.
- Vacíe el depósito **(1)**.

Tras la aspiración en húmedo para la prevención de crecimiento de moho:

- Saque el filtro plisado plano **(28)** y déjelo secar bien.
- Retire la parte superior del aspirador **(12)**, abra la cubierta del filtro **(39)** y deje secar bien ambos componentes.

Limpieza automática del filtro (ver figura H)

En el caso de la limpieza automática del filtro (AFC = Automatic Filter Cleaning), el filtro plisado plano **(28)** se limpia cada 15 segundos mediante golpes de aire (ruido pulsante). A más tardar cuando la potencia de succión ya no sea suficiente, debe activarse la limpieza del filtro.

El uso regular de la limpieza del filtro aumenta la vida útil del filtro.

Para lograr una vida útil ideal del filtro, desactive la limpieza automática del filtro sólo en casos excepcionales, p. ej. al aspirar líquidos limpios o al usar una bolsa de filtro de seguridad.

Un filtro plisado plano con superficie sucia es apto funcionalmente. Una limpieza manual del filtro plisado plano golpeándolo o soplándolo no es necesario e incluso puede dañar el filtro.

Indicación: La limpieza automática del filtro está conectada de fábrica.

La conexión/desconexión de la limpieza automática del filtro sólo es posible con el aparato conectado.

- **Desactivar AFC**
Accione la tecla AFC **(9)**.
El LED de control **(37)** se apaga.
- **Activar AFC**
Accione la tecla AFC **(9)**.
El LED de control **(37)** se ilumina en color verde.

Mantenimiento y servicio

Mantenimiento y limpieza

- ▶ **Retire el enchufe de la caja de enchufe antes de realizar tareas de mantenimiento o limpieza en el aspirador, ajustes del aparato, cambiar accesorios o guardar**

el aspirador. Esta medida preventiva reduce el riesgo de conectar accidentalmente el aspirador.

► **Siempre mantenga limpio el aspirador y las rejillas de ventilación para trabajar con eficacia y seguridad.**

Si es necesario reemplazar el cable de conexión, entonces esto debe ser realizado por **Bosch** o por un servicio técnico autorizado para herramientas eléctricas **Bosch**, para evitar riesgos de seguridad.

► **Use una máscara protectora de clase de protección FFP2 o superior y ropa desechable de protección completa de conformidad con las disposiciones pertinentes para el mantenimiento y la limpieza del aspirador. El mantenimiento y la limpieza sólo deben ser llevados a cabo por personas con un certificado de competencia.**

La carcasa del aspirador se debe aspirar a fondo y limpiar con un paño húmedo o hermetizar con un producto sellador antes de retirar el aspirador de la zona peligrosa. Todas las piezas de aspiración deben considerarse contaminadas cuando salen de la zona de peligro, por lo que deben tomarse las precauciones adecuadas. Todas las piezas que no se hayan limpiado suficientemente durante el mantenimiento/ reparación deben eliminarse (en bolsas impermeables).

Para su mantenimiento por el usuario, es necesario que el aspirador sea desmontado, limpiado y mantenido, dentro de lo viable, cuidando que ello no suponga un peligro para el personal de mantenimiento o demás personas. Antes de su desmontaje deberá limpiarse el aspirador para prevenir posibles riesgos. El mantenimiento incluye los procedimientos descritos en el capítulo Montaje. El local previsto para el desmontaje del aspirador deberá estar bien ventilado. Utilice un equipo de protección personal durante los trabajos de mantenimiento.

Una vez concluidos los trabajos de mantenimiento deberá limpiarse el área en la que fueron realizados estos trabajos.

El fabricante o una persona capacitada debe realizar una inspección técnica por lo menos una vez al año, p. ej., con el fin de comprobar si hay daños en el filtro, la hermeticidad del aspirador y la función del dispositivo de control.

Además, la eficacia del filtro debe comprobarse al menos una vez al año según la norma EN 60335-2-69, 22.AA.201.2.

Los requerimientos nacionales también pueden exigir una verificación más frecuente.

Si la eficacia del filtro ya no es la misma, se debe reemplazar el filtro y repetir la comprobación.

Sacar/cambiar el filtro plisado plano (ver figuras I1-I2)

La potencia de aspiración depende del estado del filtro. Por lo tanto, limpie con regularidad el filtro.

Cambie inmediatamente un filtro plisado plano dañado (28).

- Afloje los dos tornillos de seguridad (38) y deslice el seguro (19) de la brida de cierre hacia abajo.
- Tire de la brida de cierre (18) y abra la cubierta del filtro (39).

- Tome el filtro plisado plano (28) por los perfiles y sáquelo hacia arriba.
- Elimine el polvo y la suciedad, que se genera al retirar el filtro plisado plano (28), con un paño húmedo desde el borde de cierre de la cubierta del filtro (39).
- Coloque un filtro plisado plano (28) nuevo o limpio y preste atención a un asiento seguro y correcto.
- Cierre la cubierta del filtro (39) (debe encastrar de forma audible).
- Deslice el seguro (19) de la brida de cierre de nuevo hacia arriba y apriete firmemente los dos tornillos de seguridad (38).

Limpiar el depósito

- Limpie el depósito (1) de vez en cuando con producto de limpieza corriente en el comercio, no abrasivo, y déjelo que se seque.

Limpiar los sensores de nivel de llenado (ver figura J)

Limpie de vez en cuando los sensores de nivel de llenado (40).

- Abra los cierres (13) y retire la parte superior del aspirador (12).
- Limpie los sensores de nivel de llenado (40) con un paño suave.
- Coloque la parte superior del aspirador (12) y asegure los cierres (13).

Conservación y transporte (ver figura K)

- Retire una bolsa de eliminación de residuos llena o una bolsa de filtro de seguridad o vacíe los líquidos absorbidos antes del transporte del aspirador, para evitar lesiones de la espalda.
- Enrolle el cable de red en el soporte de cables (17).
- Inserte los accesorios en los soportes previstos: tubos de aspiración (33) en los soportes (20), boquilla de ranuras (29) en el soporte (21), boquilla de suelo (32) en el soporte (22).
- Abra las cintas elásticas del soporte de la manguera de aspiración (4) y coloque la manguera de aspiración (25) alrededor de la parte superior del aspirador en el soporte (4).
Enganche de nuevo las cintas elásticas.
- Lleve el aspirador solo por el asa de transporte (10).
- Guarde el aspirador en una habitación seca y asegúralo contra el uso no autorizado.
- Para fijar los rodillos guías (16) pise hacia abajo el freno de rodillo guía (15).

Remedio de perturbaciones

- **Si se presenta una perturbación (p. ej. rotura del filtro), debe desconectarse inmediatamente el aspirador. Antes de realizar una nueva puesta en servicio debe eliminarse la perturbación.**

¡Atención! El aspirador contiene polvo nocivo. Observe todas las indicaciones de seguridad de estas instrucciones.

Problema	Remedio
La turbina de aspiración no arranca.	<ul style="list-style-type: none"> Examinar el cable de red, el enchufe de red, el fusible, la caja de enchufe y los sensores de nivel de llenado (40). <p>El selector de modos de operación (7) se encuentra en "Sistema automático de arranque y parada".</p> <ul style="list-style-type: none"> Poner el interruptor selector del modo de funcionamiento (7) en el símbolo "Aspirar" o conectar la herramienta eléctrica enchufada en la caja de enchufe (5).
La turbina de aspiración se desconecta.	<ul style="list-style-type: none"> Vaciar el depósito (1).
La turbina de aspiración no arranca de nuevo tras vaciar el depósito.	<ul style="list-style-type: none"> Desconectar el aspirador y esperar 5 segundos; tras 5 segundos volver a conectarlo. Limpiar los sensores de nivel de llenado (40) así como el intersticio de los sensores de nivel de llenado (40) con un cepillo.
La fuerza de aspiración disminuye.	<ul style="list-style-type: none"> Eliminar las obstrucciones de la boquilla de aspiración, del tubo de aspiración (33), de la manguera de aspiración (25) o del filtro plisado plano (28). Cambiar el saco de eliminación de residuos (27) (26) o la bolsa de filtro de seguridad. Encastrar correctamente la cubierta del filtro (39). Colocar correctamente la parte superior del aspirador (12) y cerrar los cierres (13). Cambiar el filtro plisado plano (28).
Escape de polvo al aspirar	<ul style="list-style-type: none"> Verificar el correcto montaje del filtro plisado plano (28). Cambiar el filtro plisado plano (28).
El sistema automático de desconexión (aspiración en húmedo) no responde.	<ul style="list-style-type: none"> Limpiar los sensores de nivel de llenado (40) así como el intersticio de los sensores de nivel de llenado (40) con un cepillo. <p>En el caso de líquidos eléctricamente no conductores o con formación de espuma no funciona el sistema automático de desconexión.</p> <ul style="list-style-type: none"> Controlar permanentemente el nivel de llenado.
Suena la señal acústica de advertencia.	<p>Potencia de aspiración ajustada demasiado baja.</p> <ul style="list-style-type: none"> Ajustar el regulador de la potencia de aspiración (8) a un valor más alto. <p>Diámetro de manguera ajustado incorrecto.</p> <ul style="list-style-type: none"> Ajustar el regulador del caudal volumétrico (6) al diámetro correcto de la manguera de aspiración. <p>Manguera de aspiración (25) obstruida o doblada.</p> <ul style="list-style-type: none"> Eliminar la obstrucción o el doblez. <p>Saco de eliminación de residuos /bolsa de filtro de seguridad lleno.</p> <ul style="list-style-type: none"> Cambiar el saco de eliminación de residuos (27) (26) o la bolsa de filtro de seguridad. <p>Filtro plisado plano (28) sucio.</p> <ul style="list-style-type: none"> Limpiar o, en caso dado, cambiar el filtro plisado plano. <p>Flujo de aire insuficiente a través de la herramienta eléctrica conectada.</p> <ul style="list-style-type: none"> Abrir la abertura para aire infiltrado (36) del adaptador de aspiración (23): Girar el anillo en el adaptador de aspiración, hasta que quede totalmente abierta la abertura para aire infiltrado. Si existe: abrir la abertura para aire infiltrado de la herramienta eléctrica. <p>Funcionamiento anómalo de la electrónica de vigilancia.</p> <ul style="list-style-type: none"> Acuda a un servicio técnico Bosch autorizado.
La limpieza automática del filtro no funciona.	<ul style="list-style-type: none"> Activar la limpieza del filtro (accionar la tecla AFC (9)).

Problema	Remedio
	– Conectar la manguera de aspiración (25).
La limpieza automática del filtro no se deja desconectar.	– Acuda a un servicio técnico Bosch autorizado.
La limpieza automática del filtro no se deja conectar.	– Acuda a un servicio técnico Bosch autorizado.

Accesorios especiales

	Número de accesorio
Bolsa de filtro de seguridad	2 607 432 050
Saco de eliminación de residuos (PE) (seco/húmedo)	2 607 432 051
Filtro plisado plano PTFE/Hepa, clase de polvo H	2 607 432 052

Servicio técnico y atención al cliente

El servicio técnico le asesorará en las consultas que pueda Ud. tener sobre la reparación y mantenimiento de su producto, así como sobre piezas de recambio. Las representaciones gráficas tridimensionales e informaciones de repuestos se encuentran también bajo: www.bosch-pt.com

El equipo asesor de aplicaciones de Bosch le ayuda gustosamente en caso de preguntas sobre nuestros productos y sus accesorios.

Para cualquier consulta o pedido de piezas de repuesto es imprescindible indicar el nº de artículo de 10 dígitos que figura en la placa de características del producto.

España

Robert Bosch España S.L.U.
Departamento de ventas Herramientas Eléctricas
C/Hermanos García Noblejas, 19
28037 Madrid

Para efectuar su pedido online de recambios o pedir la recogida para la reparación de su máquina, entre en la página www.herramientasbosch.net.

Tel. Asesoramiento al cliente: 902 531 553

Fax: 902 531554

Direcciones de servicio adicionales se encuentran bajo:

www.bosch-pt.com/serviceaddresses

Eliminación

El aspirador, los accesorios y los embalajes deberán someterse a un proceso de recuperación que respete el medio ambiente.



¡No arroje el aspirador a la basura doméstica!

Sólo para los países de la UE:

Conforme a la Directiva Europea 2012/19/UE sobre aparatos eléctricos y electrónicos inservibles y su realización en ley nacional, deberán acumularse por separado los aspiradores para ser sometidos a un reciclaje ecológico.



El símbolo es solamente válido, si también se encuentra sobre la placa de características del producto/fabricado.

Português

Instruções de segurança

Instruções de segurança para aspiradores



Leia todas as instruções de segurança e instruções. A inobservância das instruções de segurança e das instruções pode causar choque elétrico, incêndio e/ou ferimentos

graves.

Guarde bem todas as advertências e instruções para futura referência.

► **Este aspirador não se destina a ser utilizado por crianças e pessoas com capacidades físicas, sensoriais ou mentais reduzidas ou com experiência e conhecimentos insuficientes.** Caso contrário há perigo de operação errada e ferimentos.

► **Vigie as crianças.** Desta forma garante que nenhuma criança brinca com o aspirador.

⚠ AVISO

Nunca aspire substâncias que contenham asbesto. Asbesto é considerado como sendo cancerígeno.

⚠ AVISO

Use o aspirador apenas se tiver recebido informações suficientes

para o uso, para os materiais a aspirar e para a eliminação segura dos mesmos. Uma instrução cuidadosa reduz as operações erradas e lesões.

⚠ AVISO O aspirador é apropriado para aspirar substâncias secas e, através de medidas apropriadas, também para aspirar líquidos. A entrada de líquidos aumenta o risco de choque elétrico.

- ▶ Com o aspirador não devem ser aspirados líquidos inflamáveis ou explosivos, como por exemplo gasolina, óleo, álcool, solventes. Não aspire pós quentes, ardentes ou explosivos. Não opere o aspirador em áreas com risco de explosão. Os pós, os vapores ou os líquidos podem inflamar ou explodir.

⚠ AVISO Só utilizar a tomada para as finalidades determinadas nas instruções de serviço.

⚠ AVISO Desligue imediatamente o aspirador assim que sair espuma ou água e esvazie o recipiente. Caso contrário, é possível que o aspirador seja danificado.

- ▶ **ATENÇÃO! O aspirador só deve ser armazenado em recintos fechados.**
- ▶ **ATENÇÃO! Limpe regularmente os sensores do nível de enchimento para líquidos e verifique se estão danificados.** Caso contrário a função pode ser prejudicada.
- ▶ **Se não for possível evitar o funcionamento do aspirador em áreas húmidas, deverá ser utilizado um disjuntor de corrente de avaria.** A utilização de um disjuntor de corrente de avaria reduz o risco de um choque elétrico.
- ▶ **Ligue o aspirador a uma rede elétrica ligada corretamente à terra.** A tomada e o cabo de extensão têm de ter um condutor de proteção funcional.
- ▶ **Antes de qualquer utilização, verifique o aspirador, o cabo e a ficha. Não utilize o aspirador se detetar danos no mesmo. Não abra o aspirador, as reparações devem ser levadas a cabo apenas por pessoal técnico qualificado e devem ser usadas somente peças de substituição originais.** Aspiradores, cabos e fichas danificados aumentam o risco de choque elétrico.
- ▶ **Não passe por cima do cabo, nem o esmague. Não puxe pelo cabo para retirar a ficha da tomada nem para deslocar o aspirador.** Cabos danificados aumentam o risco de um choque elétrico.
- ▶ **Retire a ficha da tomada, antes de efetuar trabalhos de limpeza ou manutenção, ajustes no aparelho, troca de acessórios ou de armazenar o aspirador.** Esta medida de prevenção evita um arranque inadvertido do aspirador.
- ▶ **Assegurar uma boa ventilação no local de trabalho.**
- ▶ **Mande reparar o aspirador por pessoas qualificadas com peças de substituição originais.** Desta forma é assegurada a segurança do aspirador.

⚠ AVISO O aspirador contém pó prejudicial para a saúde. Mande executar os processos de esvaziamento e manutenção, incluindo a eliminação do recipiente coletor do pó, exclusivamente

por técnicos especializados. É necessário um equipamento de proteção adequado. Não use o aspirador sem o sistema de filtro completo e bem colocado. Caso contrário estará a pôr em risco a sua saúde.

- ▶ **Antes da colocação em funcionamento, controle o estado impecável da mangueira de aspiração. Deixe a mangueira de aspiração montada no aspirador para não sair inadvertidamente pó.** Caso contrário, poderá inalar o pó.
- ▶ **Não utilize o aspirador como assento.** O aspirador pode ser danificado.
- ▶ **Utilize o cabo de rede e a mangueira de aspiração com muito cuidado.** É possível que outras pessoas sejam colocadas em perigo.
- ▶ **Não limpe o aspirador com um jato de água direto.** A infiltração de água na parte superior do aspirador aumenta o risco de um choque elétrico.

Símbolos

Os seguintes símbolos podem ser importantes para a utilização do seu aspirador. Os símbolos e os seus significados devem ser memorizados. A correta interpretação dos símbolos ajuda-o a utilizar o aspirador melhor e com mais segurança.

Símbolos e seus significados

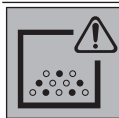


AVISO! Leia todas as instruções de segurança e instruções. A inobservância das instruções de segurança e das instruções pode causar choque elétrico, incêndio e/ou ferimentos graves.



Aspirador da classe de poeiras H segundo IEC/EN 60335-2-69 para aspirar a seco pós prejudiciais para a saúde com valor limite de exposição <math>< 0,1 \text{ mg/m}^3</math>

Se o texto da placa de advertência não estiver no seu idioma, antes da primeira colocação em funcionamento, deverá colar o adesivo fornecido com o texto de advertência no seu idioma nacional sobre a placa de advertência.



AVISO! O aspirador contém pó prejudicial para a saúde. Mande executar os processos de esvaziamento e manutenção, incluindo a eliminação do recipiente coletor do pó, exclusivamente por técnicos especializados. É necessário um equipamento de proteção adequado. Não use o aspirador sem o sistema de filtro completo. Caso contrário estará a pôr em risco a sua saúde.

Símbolos e seus significados



max. 1 L-Boxx
max. 15 kg

Engatar no máximo apenas uma L-BOXX.

O peso da L-Boxx com o conteúdo não pode exceder os 15 kg.



Não pendure o aspirador, p. ex. para efeitos de transporte, num gancho de grua. O aspirador não pode ser transportado por grua. Existe perigo de ferimentos e danos.



Não utilize o aspirador como assento, escada ou base. O aspirador pode tombar e ser danificado. Existe perigo de ferimentos.

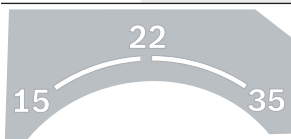
**Sistema start/stop automático**

Aspirar o pó que se forma das ferramentas elétricas em funcionamento. O aspirador liga-se automaticamente e volta a desligar-se com retardo.

0

Desligar

Aspirar
Aspirar pó depositado



15 Monitorização do débito volúmico para um diâmetro da mangueira de 15 mm

22 Monitorização do débito volúmico para um diâmetro da mangueira de 22 mm

35 Monitorização do débito volúmico para um diâmetro da mangueira de 35 mm



Min/Max Regulação contínua da força de aspiração:

Símbolos e seus significados

- máximo poder de aspiração para aplicação com forte formação de pó
- poder de aspiração reduzido para aplicações com pouca formação de pó e p. ex. para regular a força de aspiração entre a ferramenta elétrica conectada e a superfície da peça (p. ex. ao lixar)

max.
2200 W
min.
100 W

Indicação do cabo de ligação permitido da ferramenta elétrica ligada (específico do país)



AFC

Limpeza automática do filtro (AFC = Automatic Filter Cleaning)

Descrição do produto e do serviço



Leia todas as instruções de segurança e instruções. A inobservância das instruções de segurança e

das instruções pode causar choque elétrico, incêndio e/ou ferimentos graves.

Respeite as figuras na parte da frente do manual de instruções.

Utilização adequada

O aspirador destina-se a detetar, aspirar, transportar e separar pós secos não inflamáveis, líquidos não inflamáveis e uma mistura de água e ar.

O aspirador foi testado contra pó e corresponde à classe de pó **H** para pós secos segundo IEC/EN 60335-2-69.

É adequado para as elevadas exigências na utilização profissional, p. ex. nas artes e ofícios, na indústria e nas oficinas segundo IEC/EN 60335-2-69.

Componentes ilustrados

A numeração dos componentes ilustrados refere-se à apresentação do aspirador na página de esquemas.

- (1) Depósito
- (2) Bujão obturador para a conexão de aspiração
- (3) Fixação da mangueira
- (4) Suporte para mangueira de aspiração
- (5) Tomada para ferramenta elétrica
- (6) Regulador de débito volúmico

- | | |
|---|--|
| (7) Seletor do modo de operação | (24) Bico dobrado |
| (8) Regulador do poder de aspiração | (25) Mangueira de aspiração |
| (9) Tecla AFC | (26) Saco do filtro de segurança |
| (10) Pega de transporte | (27) Saco descartável |
| (11) Encaixe L-BOXX | (28) Filtro de pregas classe H (HEPA/PTFE) |
| (12) Parte superior do aspirador | (29) Bocal para juntas |
| (13) Fecho para o lado superior do aspirador | (30) Tira de borracha |
| (14) Roda | (31) Tira de escova |
| (15) Travão do rolete de guia | (32) Bocal para chão |
| (16) Rolete de guia | (33) Tubo de aspiração |
| (17) Suporte para o cabo | (34) Encaixe para suporte de mangueira de aspiração |
| (18) Patilha de fecho da cobertura do filtro | (35) Botão de pressão |
| (19) Proteção da patilha de fecho | (36) Saída de ar complementar |
| (20) Suporte para tubos de aspiração | (37) LED de controlo |
| (21) Suporte para bocal para juntas/bico dobrado | (38) Parafusos de segurança |
| (22) Suporte para bocal para chão | (39) Cobertura do filtro |
| (23) Adaptador de aspiração | (40) Sensores do nível de enchimento |

Dados técnicos

Aspirador universal		GAS 35 H AFC	GAS 35 H AFC
Número de produto		3 601 JC3 6..	3 601 JC3 660
Tensão nominal	V	220–240	110
Potência nominal absorvida	W	1200	1000
Frequência	Hz	50–60	50–60
Capacidade do depósito (bruto)	l	35	35
Capacidade do depósito (líquido)	l	25	25
Volume líquido (líquido)	l	19	19
Capacidade do saco do pó	l	19	19
Vácuo máx. ^{A)}			
– Aspirador	hPa	230	211
– Turbina	hPa	254	242
Débito volúmico máx. ^{A)}			
– Aspirador	m ³ /s	36	31
	m ³ /h	129,6	111,6
– Turbina	m ³ /s	74	71
	m ³ /h	266,4	255,6
Máx. poder de aspiração	W	1380	1150
Área do filtro de pregas	m ²	0,5	0,5
Classe de pó		H	H
Peso conforme EPTA-Procedure 01:2014	kg	12,4	12,7
Classe de proteção		⊕/I	⊕/I
Tipo de proteção		IPX4	IPX4

A) medido com uma mangueira de aspiração Ø 35 mm e 3 m de comprimento

Os dados aplicam-se a uma tensão nominal [U] de 230 V. Com tensões divergentes e em versões específicas do país, estes dados podem variar.

Sistema start/stop automático

Tensão nominal	Potência máxima	Potência mínima
230 V	2200 W	100 W

Indicação do cabo de ligação permitido da ferramenta elétrica ligada.

No caso de outros modelos específicos do país, estes valores podem ser divergentes. Respeite as indicações na tomada do aspirador.

Informação sobre ruídos/vibrações

Os valores de emissão de ruído foram determinados de acordo com **EN 60335-2-69**.

O nível de pressão sonora avaliado como A do aspirador é normalmente de **69 dB(A)** (**70 dB(A)** para 110 V). Incerteza $K = 1$ dB (A). O nível de potência sonora é de **83 dB(A)**.

Utilizar proteção auditiva!

Valores totais de vibração a_{h1} (soma dos vetores das três direções) e incerteza K determinada segundo

EN 60335-2-69: $a_{h1} < 2,5$ m/s², $K = 1,5$ m/s².

Montagem

- ▶ **Retire a ficha da tomada, antes de efetuar trabalhos de limpeza ou manutenção, ajustes no aparelho, troca de acessórios ou de armazenar o aspirador.** Esta medida de prevenção evita um arranque inadvertido do aspirador.

Montar suporte para mangueira de aspiração (ver figura A)

- Empurre o suporte (4) para a mangueira de aspiração firmemente de cima nos encaixes previstos (34), até estes engatarem.

Montar a mangueira de aspiração (ver figura B)

- Insira a mangueira de aspiração (25) na respetiva fixação da mangueira (3) e rode-a para a direita até ao batente.

Nota: Ao aspirar, forma-se carga eletrostática, através da fricção do pó na mangueira e nos acessórios de aspiração, que é perceptível ao utilizador na forma de descarga estática (dependente das influências ambientais e da sensibilidade do corpo).

Por norma, a Bosch recomenda uma mangueira de aspiração antiestática (acessórios) para aspirar pó fino e materiais secos.

Montar acessórios de aspiração (ver figura C)

A mangueira de aspiração (25) está equipada com um sistema de clipe, com o qual podem ser conectados acessórios de aspiração (adaptador de aspiração (23), bico dobrado (24)).

Montar o adaptador de aspiração

- Insira o adaptador de aspiração (23) na mangueira de aspiração (25) até os dois botões de pressão (35) da mangueira de aspiração engatarem de forma audível.

- Para desmontar, prima os botões de pressão (35) para dentro e separe os componentes.

Montar bocais e tubos

- Insira o bico dobrado (24) na mangueira de aspiração (25) até os dois botões de pressão (35) da mangueira de aspiração engatarem de forma audível.
- A seguir, insira bem o acessório de aspiração desejado (bocal para chão, bocal para juntas, tubo de aspiração, etc.) no bico dobrado (24).
- Para desmontar, prima os botões de pressão (35) para dentro e separe os componentes.

Colocar/retirar o saco descartável ou o saco do filtro de segurança (aspirar a seco) (ver figuras D1–D3)

Para aspirar a seco substâncias da classe de poeiras H tem de usar um saco descartável (27) ou um saco do filtro de segurança (26).

Desde que sejam aspiradas substâncias sem ou com um valor limite de exposição ≥ 1 mg/m³ (de acordo com a classe de poeiras L), as mesmas podem ser aspiradas diretamente para o depósito.

AVISO

O aspirador contém pó prejudicial para a saúde. Mande executar os processos de esvaziamento e manutenção, incluindo a eliminação do recipiente coletor do pó, exclusivamente por técnicos especializados. É necessário um equipamento de proteção adequado. Não use o aspirador sem o sistema de filtro completo e bem colocado. Caso contrário estará a pôr em risco a sua saúde.

Colocar o saco de eliminação

- Abra os fechos (13) e retire a parte superior do aspirador (12).
- Coloque o saco de descartável (27) com a abertura de enchimento para a frente no depósito (1).
- Puxe a abertura de enchimento sobre o flange de conexão até ao entalhe do flange.
- Certifique-se de que o saco de descartável (27) fica totalmente encostado às paredes interiores do depósito (1).
- Dobre o restante saco de descartável (27) sobre o rebordo do depósito (1).
- Coloque a parte superior do filtro (12) e feche os fechos (13).

Retirar e fechar o saco descartável

- Feche o recipiente **(1)** com o tampão de fecho para a ligação de aspiração **(2)**.
- Abra os fechos **(13)** e retire a parte superior do aspirador **(12)**.
- Puxe o saco descartável **(27)** cheio do flange de conexão para trás e retire-o.
- Feche o saco descartável **(27)** de forma estanque com a braçadeira fornecida por baixo da abertura da ligação de aspiração e do orifício de ventilação.
- Retire o saco descartável **(27)** com cuidado, sem o danificar, do depósito **(1)**.
Certifique-se de que o saco descartável não roça no flange de conexão ou em outros objetos afiados.
- Lave o recipiente **(1)** de tempos a tempos com um detergente convencional não abrasivo e depois deixe-o secar.

Colocar o saco do filtro de segurança

- Abra os fechos **(13)** e retire a parte superior do aspirador **(12)**.
- Coloque o saco do filtro de segurança **(26)** com a abertura de enchimento para a frente no depósito **(1)**.
- Puxe a abertura de enchimento sobre o flange de conexão até ao entalhe do flange.
- Certifique-se de que o saco de plástico preto do filtro de segurança **(26)** fica totalmente encostado às paredes interiores do depósito **(1)**.
- Certifique-se de que o furo de compensação de vácuo se encontra no depósito.
- Dobre o restante saco de plástico preto sobre o rebordo do depósito **(1)**.
- Coloque a parte superior do filtro **(12)** e feche os fechos **(13)**.

Retirar e fechar o saco do filtro de segurança

- Feche o recipiente **(1)** com o tampão de fecho para a ligação de aspiração **(2)**.
- Abra os fechos **(13)** e retire a parte superior do aspirador **(12)**.
- Puxe o saco do filtro de segurança **(26)** do flange de conexão para trás e retire-o.
- Feche a abertura do saco do filtro de segurança, empurrando a patilha de fecho sobre a abertura.
- Feche bem o saco de plástico preto com a braçadeira fornecida.
- Retire o adesivo junto ao furo de compensação de vácuo e feche o furo com o mesmo.
- Retire o saco do filtro de segurança fechado com cuidado, sem o danificar, do depósito **(1)**. Certifique-se de que o saco do filtro de segurança não roça no flange de conexão ou em outros objetos afiados.
- Lave o recipiente **(1)** de tempos a tempos com um detergente convencional não abrasivo e depois deixe-o secar.

Colocar a tira de borracha (aspirar líquidos) (ver figura E)

Nota: Os requisitos em termos de grau de permeabilidade (classe de poeiras H) foi apenas comprovado para aspirar a seco.

- Levante as tiras de escova **(31)** com uma ferramenta adequada do bocal para chão **(32)**.
- Coloque as tiras de borracha **(30)** no bocal para chão **(32)**.

Nota: O lado texturado das tiras de borracha tem de apontar para fora.

Engatar a L-Boxx (ver figura F)

- Engate a L-Boxx nos encaixes **(11)**.

Para o transporte do aspirador e para o acondicionamento em pouco espaço dos acessórios de aspiração e/ou ferramenta elétrica, pode engatar uma L-BOXX na parte superior do aspirador.

- ▶ **Não transporte o aspirador na pega de transporte da L-BOXX engatada.** O aspirador é demasiado pesado para a pega de transporte da L-BOXX. Existe perigo de ferimentos e danos.

Funcionamento

- ▶ **Retire a ficha da tomada, antes de efetuar trabalhos de limpeza ou manutenção, ajustes no aparelho, troca de acessórios ou de armazenar o aspirador.** Esta medida de prevenção evita um arranque inadvertido do aspirador.

Ao operar o aspirador, certifique-se de que os rolos de fixação existentes no aspirador estão bloqueados para evitar que o aspirador role inadvertidamente. Antes da operação, teste o funcionamento dos rolos com a respetiva base.

Colocação em funcionamento

- ▶ **Observar a tensão de rede!** A tensão da fonte de corrente elétrica deve coincidir com a que consta na chapa de identificação do aspirador.
- ▶ **Informe-se a respeito das regras/leis vigentes no seu país, para o manuseio de pós nocivos à saúde.**

O aspirador pode ser usado para aspirar os seguintes materiais:

- Pós com um valor limite de exposição < 0,1 mg/m³
- O aspirador não deve ser utilizado em recintos com perigo de explosão.

Para garantir um poder de aspiração ideal, tem de desenrolar por completo a mangueira de aspiração **(25)** da parte superior do suporte **(12)**.

Aspirar a seco**Aspirar pó depositado**

- Coloque o regulador do débito volumico **(6)** no diâmetro da mangueira usada.

- Para **ligar** o aspirador, coloque o seletor do modo de operação **(7)** no símbolo "Aspirar".



1
①

- Para **desligar** o aspirador, coloque o seletor do modo de operação **(7)** no símbolo "Desligar".

O aspirador dispõe de uma monitorização do débito volúmico. A monitorização do débito volúmico está definida, no modo de operação "Aspirar" para um valor de 20 m³/s, independentemente da posição do regulador de débito volúmico **(6)**.

Se este valor não for alcançado, p. ex. devido à sujidade acumulada na mangueira de aspiração, a um saco do filtro de segurança cheio ou a um filtro de pregas gasto, soa um sinal de aviso acústico. Neste caso, desligue o aspirador e verifique-o de acordo com a secção "Eliminação de falhas".

Aspiração do pó que se forma de ferramentas elétricas em funcionamento (ver figura G)

- ▶ **Deve haver uma taxa de permuta de ar (L) suficiente no recinto, quando o ar de descarga retorna ao recinto. Observe as respetivas diretivas nacionais.**

No aspirador está integrada uma tomada de segurança **(5)**. Pode ligar nela uma ferramenta elétrica externa. Respeite a potência de ligação máxima permitida da ferramenta elétrica ligada.

Para que seja garantido um transporte suficiente do pó no ponto de aspiração, não pode ser excedido o débito volúmico mínimo para a ferramenta elétrica ligada.

Diâmetro da mangueira	Valor de ajuste do débito volúmico
35 mm	57,9 m ³ /h
22 mm	41,2 m ³ /h
15 mm	12,7 m ³ /h

- Coloque o regulador do débito volúmico **(6)** no diâmetro da mangueira usada.
- Monte o adaptador de aspiração **(23)**.
- Insira o adaptador de aspiração **(23)** no bocal de aspiração da ferramenta elétrica.

Nota: Ao trabalhar com ferramentas elétricas, cuja alimentação de ar na mangueira de aspiração seja reduzida (p. ex. serras verticais, lixadeira etc.), tem de ser aberta a abertura de ar complementar **(36)** do adaptador de aspiração **(23)**. Só assim é que a limpeza automática do filtro trabalha sem problemas.

Para tal, rode o anel sobre a saída de ar complementar **(36)**, até obter a abertura máxima.

- Para a **colocação em funcionamento do sistema start/stop automático** do aspirador, coloque o seletor do modo de operação **(7)** no símbolo "Sistema start/stop automático".
Neste modo de operação, o débito volúmico é monitorizado eletronicamente em função do ajuste no regulador **(6)**.



1+

Com o ajuste correto está garantido um transporte de pó suficiente.

- Para a **colocação em funcionamento** do aspirador, ligue a ferramenta elétrica conectada à tomada **(5)**. O aspirador inicia-se automaticamente.

- Desligue a ferramenta elétrica para **desligar a aspiração**.

A função de inércia do sistema start/stop automático funciona durante 15 segundos para aspirar o pó residual da mangueira de aspiração.

- Para **desligar** o aspirador, coloque o seletor do modo de operação **(7)** no símbolo "Desligar".

①

Se soar um sinal de aviso acústico, o aspirador tem de ser verificado de acordo com a secção "Eliminação de falhas".

Aspirar em molhado

- ▶ **Com o aspirador não devem ser aspirados líquidos inflamáveis ou explosivos, como por exemplo gasolina, óleo, álcool, solventes. Não aspire pós quentes, ardentes ou explosivos. Não opere o aspirador em áreas com risco de explosão.** Os pós, os vapores ou os líquidos podem inflamar ou explodir.

- ▶ **O aspirador não pode ser operado como bomba de água.** O aspirador destina-se a aspirar ar e misturas de água.

Nota: Os requisitos em termos de grau de permeabilidade (classe de poeiras H) foi apenas comprovado para aspirar a seco.

Passo de trabalho antes de aspirar líquidos

- Se necessário, retire o saco descartável **(27)** ou o saco do filtro de segurança **(26)**.

Nota: Para aspirações mais leves de misturas de líquidos e sólidos, use o filtro para líquidos (acessório), que separa os líquidos dos sólidos.

- Coloque a tira de borracha **(30)** no bocal para chão **(32)**.
- Desligue a limpeza automática do filtro (AFC).

Aspirar líquidos

- Para **ligar**, o aspirador, coloque o seletor do modo de operação **(7)** no símbolo "Aspirar".

O aspirador está equipado com sensores do nível de enchimento **(40)**. O aspirador desligar-se-á assim que o máximo nível de enchimento for alcançado. Coloque o seletor do modo de operação **(7)** no símbolo "Desligar".

Nota: ao aspirar líquidos não condutores (por exemplo emulsão de furar, óleos e gordura), o aspirador não se desliga com o depósito cheio. O nível de enchimento tem de ser constantemente verificado e o depósito esvaziado atempadamente.

Se ao aspirar líquidos soar o sinal de aviso acústico, é porque a segurança de funcionamento do aspirador está limitada. Não são necessárias medidas para a eliminação da falha.

- Para **desligar** o aspirador, coloque o seletor do modo de operação **(7)** no símbolo "Desligar".

- Para transportar o aspirador, aparafuse o bujão obturador **(2)** na fixação da mangueira **(3)**.
- Esvazie o depósito **(1)**.

Para evitar a formação de bolor depois de aspirar líquidos:

- Retire o filtro de pregas **(28)** e deixe-o secar bem.
- Retire a parte superior do aspirador **(12)**, abra a cobertura do filtro **(39)** e deixe secar ambas muito bem.

Limpeza automática do filtro (ver figura H)

Na limpeza automática do filtro (AFC = Automatic Filter Cleaning), o filtro de pregas **(28)** é limpo todos os 15 segundos por impulsos de ar (ruído pulsante).

O mais tardar, quando o poder de aspiração já não for suficiente, tem de ser ativada a limpeza do filtro.

Uma realização regular da limpeza do filtro aumenta a vida útil do filtro.

Para conseguir a melhor durabilidade do filtro, desative a limpeza automática do filtro apenas em casos excecionais, p. ex. ao aspirar líquidos ou ao utilizar um saco do filtro de segurança.

Um filtro de pregas com superfície suja está operacional. Uma limpeza manual do filtro de pregas através de batimentos e sopro não é necessária e pode até danificar o filtro.

Nota: A limpeza automática do filtro vem ligada de fábrica.

Só é possível interruptor de ligar/desligar a limpeza automática do filtro com o aparelho desligado.

- **Desativar AFC**
Acione a tecla AFC **(9)**.
O LED de controlo **(37)** apaga-se.
- **Ativar AFC**
Acione a tecla AFC **(9)**.
O LED de controlo **(37)** acende-se a verde.

Manutenção e assistência técnica

Manutenção e limpeza

► **Retire a ficha da tomada, antes de efetuar trabalhos de limpeza ou manutenção, ajustes no aparelho, troca de acessórios ou de armazenar o aspirador.** Esta medida de prevenção evita um arranque inadvertido do aspirador.

► **Manter o aspirador e as aberturas de ventilação sempre limpas, para trabalhar bem e de forma segura.**

Se for necessário instalar um cabo de ligação, a instalação deve ser feita pela **Bosch** ou por um centro de serviço autorizado para ferramentas elétricas **Bosch**, para evitar perigos de segurança.

► **Ao fazer a manutenção e a limpeza do aspirador, utilize uma máscara de proteção da classe de proteção FFP2 ou superior e vestuário descartável de proteção completa de acordo com os respetivos regulamentos. A manutenção e a limpeza só podem ser efetuadas por pessoas com certificado de aptidão.**

A carcaça do aspirador tem de ser aspirada minuciosamente e limpa com um pano húmido ou vedada com vedantes, antes de o aspirador ser retirado da área perigosa. Todas as peças do aspirador têm de ser consideradas como contaminadas quando vêm da área perigosa, é necessário adotar medidas adequadas. Todas as peças que não foram suficientemente bem limpas durante a manutenção/ reparação têm de ser eliminadas (em sacos impermeáveis).

Para a manutenção pelo utilizador, o aspirador deve ser desmontado, limpo e mantido na medida do possível, sem causar perigo ao pessoal de manutenção e a outras pessoas. O aspirador deve ser limpo antes da desmontagem, para evitar eventuais perigos. Os procedimentos descritos no capítulo Montagem pertencem à manutenção. O recinto onde o aspirador deve ser desmontado deve estar bem ventilado. Use equipamento de proteção individual durante a manutenção.

Após a manutenção deve ser feita uma limpeza na área de manutenção.

No mínimo uma vez por ano deve ser realizado um controlo técnico pelo fabricante ou por uma pessoa devidamente qualificada, para p. ex. verificar se há danos no filtro, e controlar a estanqueidade do aspirador e o funcionamento do dispositivo de controlo.

Adicionalmente, e pelo menos uma vez por ano, é necessário verificar a eficácia do filtro segundo a norma EN 60335-2-69, 22.AA.201.2.

Os requisitos nacionais também podem tornar necessária uma verificação mais frequente.

Se a eficácia do filtro já não estiver assegurada, é necessário substituir o filtro e repetir a verificação.

Retirar/substituir filtro de pregas (ver figuras I1-I2)

O poder de aspiração depende do estado do filtro. Por isso, limpe-o com regularidade.

Substitua imediatamente um filtro de pregas **(28)** danificado.

- Afrouxe os dois parafusos de segurança **(38)** e empurre a proteção **(19)** da patilha de fecho para baixo.
- Puxe a patilha de fecho **(18)** e abra a cobertura do filtro **(39)**.
- Segure o filtro de pregas **(28)** pelas barras e retire-o puxando para cima.
- Remova o pó e a sujidade, que ocorre ao remover o filtro de pregas **(28)**, com um pano húmido do rebordo de fecho da cobertura do filtro **(39)**.
- Coloque o filtro de pregas **(28)** limpo ou um novo e certifique-se do assento correto e seguro.
- Feche a cobertura do filtro **(39)** (tem de encaixar de forma audível).
- Empurre novamente a proteção **(19)** da patilha de fecho para cima e aperte os dois parafusos de segurança **(38)**.

Limpar o recipiente

- Lave o recipiente **(1)** de tempos a tempos com um detergente convencional não abrasivo e depois deixe-o secar.

Limpar sensores do nível de enchimento (ver figura J)

Limpe ocasionalmente os sensores do nível de enchimento (40).

- Abra os fechos (13) e retire a parte superior do aspirador (12).
- Limpe os sensores do nível de enchimento (40) com um pano macio.
- Coloque a parte superior do filtro (12) e feche os fechos (13).

Armazenamento e transporte (ver figura K)

- Retire um saco descartável cheio ou um saco do filtro de segurança cheio ou esvazie o líquido aspirado antes de transportar o aspirador, para evitar lesões nas costas.
- Enrole o cabo de corrente elétrica no suporte para o cabo (17).
- Insira o acessório no respetivo suporte: tubos de aspiração (33) nos suportes (20), bocal para juntas (29) no suporte (21), bocal para chão (32) no suporte (22).

- Abra as fitas elásticas do suporte da mangueira de aspiração (4) e coloque a mangueira de aspiração (25) à volta da parte superior do aspirador no suporte (4). Volte a colocar as fitas elásticas.
- Transporte o aspirador apenas pela pega de transporte (10).
- Deposite o aspirador num recinto seco e proteja-o contra utilização não autorizada.
- Para travar os roletes de guia (16) pressione o travão dos roletes de guia (15) para baixo.

Eliminação de falhas

- ▶ **Se ocorrer uma falha (p. ex. quebra do filtro), o aspirador tem de ser desligado de imediato. A falha tem de ser eliminada antes da nova colocação em funcionamento.**

Atenção! O aspirador contém pó prejudicial para a saúde. Respeite todas as instruções de segurança existentes neste manual.

Problema	Solução
A turbina de aspiração não arranca.	<ul style="list-style-type: none"> – Verificar o cabo de corrente elétrica, a ficha de rede, a proteção, a tomada e os sensores do nível de enchimento (40). <p>O seletor do modo de operação (7) encontra-se em "Sistema start/stop automático".</p> <ul style="list-style-type: none"> – Colocar o seletor do modo de operação (7) no símbolo "Aspirar" ou ligar a ferramenta elétrica ligada à tomada (5).
A turbina de aspiração desliga-se.	<ul style="list-style-type: none"> – Esvaziar o depósito (1).
A turbina de aspiração não arranca depois de se esvaziar o recipiente.	<ul style="list-style-type: none"> – Desligar o aspirador e esperar 5 segundos, e depois dos 5 segundos voltar a ligar. – Limpar os sensores do nível de enchimento (40) assim como o espaço intermédio dos sensores do nível de enchimento (40) com uma escova.
O poder de aspiração enfraquece.	<ul style="list-style-type: none"> – Eliminar os entupimentos do bocal de aspiração, do tubo de aspiração (33), da mangueira de aspiração (25) ou do filtro de pregas (28). – Substituir o saco descartável (27) ou o saco do filtro de segurança (26). – Engatar corretamente a cobertura do filtro (39). – Colocar corretamente a parte superior do aspirador (12) e fechar os fechos (13). – Substituir o filtro de pregas (28).
Saída de pó ao aspirar	<ul style="list-style-type: none"> – Verificar a montagem correta do filtro de pregas (28). – Substituir o filtro de pregas (28).
O dispositivo de desligamento automático (aspirar líquidos) não arranca.	<ul style="list-style-type: none"> – Limpar os sensores do nível de enchimento (40) assim como o espaço intermédio dos sensores do nível de enchimento (40) com uma escova. <p>O dispositivo de desligamento automático não funciona com líquidos não condutores eletricamente ou na formação de espuma.</p> <ul style="list-style-type: none"> – Verificar regularmente o nível de enchimento.
Soa o sinal de aviso acústico.	<p>O poder de aspiração está ajustado muito reduzido.</p> <ul style="list-style-type: none"> – Ajustar o regulador do poder de aspiração (8) para um valor mais elevado. <p>Diâmetro da mangueira errado ajustado.</p> <ul style="list-style-type: none"> – Ajustar o regulador do débito volúmico (6) para o diâmetro da mangueira correto. <p>Mangueira de aspiração (25) entupida ou dobrada.</p> <ul style="list-style-type: none"> – Eliminar o entupimento ou a dobra. <p>Saco descartável/saco do filtro de segurança cheio.</p>

Problema	Solução
	<ul style="list-style-type: none"> – Substituir o saco descartável (27) ou o saco do filtro de segurança (26).
	Filtro de pregas (28) sujo. <ul style="list-style-type: none"> – Limpar o filtro de pregas e, se necessário substituir.
	Fluxo de ar insuficiente devido à ferramenta elétrica conectada. <ul style="list-style-type: none"> – Abrir a abertura de ar (36) complementar do adaptador de aspiração (23): rode o anel no adaptador de aspiração até a abertura de ar complementar estar totalmente aberta. – Se existente: abrir abertura de ar complementar da ferramenta elétrica.
	Falha de funcionamento do sistema eletrónico de monitorização. <ul style="list-style-type: none"> – Entre em contacto com um posto de serviço pós-venda da Bosch.
A limpeza automática do filtro não funciona.	<ul style="list-style-type: none"> – Ativar a limpeza do filtro (acionar a tecla AFC (9)). – Ligar a mangueira de aspiração (25).
Não é possível desligar a limpeza automática do filtro.	<ul style="list-style-type: none"> – Entre em contacto com um posto de serviço pós-venda da Bosch.
Não é possível ligar a limpeza automática do filtro.	<ul style="list-style-type: none"> – Entre em contacto com um posto de serviço pós-venda da Bosch.

Accessórios

	Número de acessório
Saco do filtro de segurança	2 607 432 050
Saco descartável (PE) (seco/húmido)	2 607 432 051
Filtro de pregas PTFE/Hepa, classe de poeiras H	2 607 432 052

Serviço pós-venda e aconselhamento

O serviço pós-venda responde às suas perguntas a respeito de serviços de reparação e de manutenção do seu produto, assim como das peças sobressalentes. Desenhos explodidos e informações acerca das peças sobressalentes também em: www.bosch-pt.com

A nossa equipa de consultores Bosch esclarece com prazer todas as suas dúvidas a respeito dos nossos produtos e acessórios.

Indique para todas as questões e encomendas de peças sobressalentes a referência de 10 dígitos de acordo com a placa de características do produto.

Portugal

Robert Bosch LDA
Avenida Infante D. Henrique
Lotes 2E – 3E
1800 Lisboa

Para efetuar o seu pedido online de peças entre na página www.ferramentasbosch.com.

Tel.: 21 8500000
Fax: 21 8511096

Encontra outros endereços da assistência técnica em:

www.bosch-pt.com/serviceaddresses

Eliminação

Aspirador, acessórios e embalagens devem ser reciclados de forma ambientalmente correta.



Não deite o aspirador para o lixo doméstico!

Apenas para países da UE:

De acordo com a diretiva europeia 2012/19/UE para aparelhos elétricos e eletrónicos velhos, e com as respetivas realizações nas leis nacionais, os aspiradores que não servem mais para a utilização, devem ser enviados separadamente a uma reciclagem ecológica.

Italiano

Avvertenze di sicurezza

Avvertenze di sicurezza per aspiratori



Leggere tutte le avvertenze e disposizioni di sicurezza. La mancata osservanza delle istruzioni e delle avvertenze di sicurezza può essere causa di scosse elettriche, incendi e/o lesioni di grave entità.

Conservare tutte le avvertenze di pericolo e le istruzioni operative per ogni esigenza futura.

► **Questo aspiratore non è concepito per l'utilizzo da parte di bambini e persone con ridotte capacità fisiche, sensoriali o intellettuali né**

con scarsa esperienza o conoscenza del prodotto. In caso contrario sussiste il pericolo di un impiego errato e di infortuni.

- **Sorvegliare i bambini.** In questo modo è possibile evitare che i bambini giochino con l'aspiratore.

⚠ ATTENZIONE Non aspirare mai sostanze contenenti amianto. L'amianto è considerato cancerogeno.

⚠ ATTENZIONE Utilizzare l'aspiratore solamente se sono state fornite sufficienti informazioni in merito all'impiego dello stesso, alle sostanze da aspirare e al sicuro smaltimento di queste ultime. Istruzioni accurate riducono la possibilità di un utilizzo errato e di infortuni.

⚠ ATTENZIONE L'aspiratore è adatto per l'aspirazione di sostanze asciutte e, previa attuazione di misure adeguate, anche per l'aspirazione di fluidi. L'infiltrazione di fluidi aumenta il rischio di folgorazione.

- Non utilizzare l'aspiratore per aspirare liquidi infiammabili o esplosivi quali, ad esempio, benzina, olio, alcool, solventi. Non aspirare polveri calde, incandescenti o esplosive. Non utilizzare l'aspiratore in locali esposti al rischio di esplosioni. Le polveri, i vapori oppure i liquidi possono infiammarsi o esplodere.

⚠ ATTENZIONE Utilizzare la presa solamente per gli scopi previsti nelle istruzioni per l'uso.

⚠ ATTENZIONE Spegnerne immediatamente l'aspiratore in caso di fuoriuscita di schiuma o acqua e svuotare il recipiente. In caso contrario, l'aspiratore potrebbe venire danneggiato.

- **ATTENZIONE!** L'aspiratore può essere riposto esclusivamente in ambienti interni.
- **ATTENZIONE!** Pulire regolarmente i sensori per il livello di riempimento dei liquidi ed accertarsi che non siano danneggiati. In caso contrario il funzionamento potrebbe risultare compromesso.
- **Qualora non fosse possibile evitare l'utilizzo dell'aspiratore in ambiente umido, utilizzare un interruttore di sicurezza (per correnti di guasto).** L'utilizzo di un interruttore di sicurezza riduce il rischio di folgorazione.
- **Collegare l'aspiratore ad una rete elettrica dotata di regolare messa a terra.** La presa e il cavo di prolunga devono essere dotati di un conduttore di terra funzionante.
- **Prima di ogni utilizzo, controllare l'aspiratore, il cavo e il connettore.** Non utilizzare l'aspiratore, qualora siano stati rilevati eventuali danni. Non aprire l'aspiratore da soli, ma farlo riparare esclusivamente da tecnici specializzati ed utilizzando solamente parti di ricambio originali.

bio originali. Aspiratori, cavi e spine danneggiati aumentano il rischio di una scossa elettrica.

- **Non passare sopra il cavo e non calpestarlo. Non esercitare trazione sul cavo per estrarre la spina dalla presa di corrente o per spostare l'aspiratore.** Cavi danneggiati aumentano il rischio di folgorazione.
- **Estrarre la spina dalla presa di corrente prima di effettuare interventi di manutenzione o pulizia sull'aspiratore, di effettuare regolazioni sull'apparecchio, di sostituire elementi accessori o prima di riporre l'aspiratore.** Tale precauzione eviterà che l'aspiratore possa essere messo in funzione involontariamente.
- **Provvedere ad una buona aerazione del posto di lavoro.**
- **Far riparare l'aspiratore esclusivamente da personale tecnico qualificato ed utilizzando ricambi originali.** In tale maniera potrà essere salvaguardata la sicurezza dell'aspirapolvere.

⚠ ATTENZIONE L'aspiratore contiene polvere nociva per la salute. Affidare l'esecuzione di interventi di manutenzione e svuotamento dell'utensile, incluso lo smaltimento del contenitore per la raccolta polvere, solamente a personale tecnico. È necessario un apposito equipaggiamento di protezione. Non mettere in funzione l'aspiratore senza il relativo sistema di filtraggio completo e accuratamente inserito. In caso contrario, la salute verrebbe messa a rischio.

- **Prima della messa in funzione, verificare che il tubo flessibile di aspirazione si trovi in perfette condizioni. Lasciare il tubo di aspirazione montato sull'aspiratore, in modo da evitare che inavvertitamente fuoriesca della polvere.** In caso contrario è possibile inalare polveri.
- **Non utilizzare l'aspiratore come supporto per sedersi.** È possibile danneggiare l'aspiratore.
- **Utilizzare il cavo di rete e il tubo flessibile di aspirazione con prudenza.** Con gli stessi è possibile mettere in pericolo altre persone.
- **Non pulire l'aspiratore utilizzando un getto d'acqua diretto.** La penetrazione di acqua nella parte superiore dell'aspiratore aumenta il rischio di una scossa elettrica.

Simboli

I seguenti simboli possono risultare utili per l'impiego dell'aspiratore. Si prega di tenere a mente i simboli e i relativi significati. Un'interpretazione corretta dei simboli contribuisce ad utilizzare meglio ed in modo più sicuro l'aspiratore.

Simboli e relativi significati



ATTENZIONE! Leggere tutte le avvertenze di sicurezza e le istruzioni. La mancata osservanza delle avvertenze di sicurezza e delle istruzioni può causare folgorazioni, incendi e/o lesioni gravi.

Simboli e relativi significati



Aspiratore della classe di polveri H secondo IEC/EN 60335-2-69, per **aspirazione a secco** di polveri nocive per la salute con valore limite di esposizione < 0,1 mg/m³

Se il testo della targhetta di pericolo è in lingua estera, prima della messa in funzione iniziale incollarvi al di sopra l'etichetta fornita in dotazione, con il testo nella propria lingua.



ATTENZIONE! L'aspiratore contiene polvere nociva per la salute. Affidare gli interventi di manutenzione e svuotamento dell'utensile, incluso lo smaltimento del contenitore per la raccolta polvere, esclusivamente a tecnici specializzati. È necessario un apposito equipaggiamento di protezione. Non mettere in funzione l'aspiratore senza il relativo sistema di filtraggio completo. In caso contrario, la salute verrebbe messa a rischio.



**max. 1 L-Boxx
max. 15 kg**

Innestare a scatto non più di una valigetta L-BOXX.

Il peso della valigetta L-BOXX, contenuto incluso, non dovrà superare i 15 kg.



Non appendere l'aspiratore ad un gancio per gru, ad es. per trasportarlo.

L'aspiratore non può essere trasportato con una gru. Vi è rischio di lesioni e di danni.



Non utilizzare l'aspiratore come sedile, né come scaletta o gradino. L'aspiratore potrebbe ribaltarsi e venire danneggiato. Vi è rischio di lesioni.



Sistema automatico di accensione/spegnimento

Aspirazione delle polveri sollevate da elettrooutensili in funzione
L'aspiratore si accende automaticamente, per poi spegnersi nuovamente dopo un certo lasso di tempo

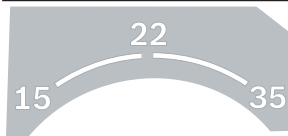
Simboli e relativi significati

0

Spegnimento



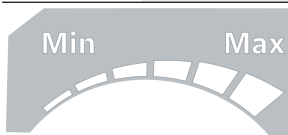
Aspirazione
Raccolta di polveri depositate



15 Sorveglianza della portata volumetrica per tubo flessibile di diametro 15 mm

22 Sorveglianza della portata volumetrica per tubo flessibile di diametro 22 mm

35 Sorveglianza della portata volumetrica per tubo flessibile di diametro 35 mm



Min/Max Regolazione continua della potenza di aspirazione:

- Massima potenza di aspirazione, per applicazioni a polverosità elevata
- Potenza di aspirazione ridotta, per applicazioni a bassa polverosità e, ad esempio, per regolare la potenza di aspirazione fra elettrooutensile collegato e superficie del pezzo in lavorazione (ad es. per levigatura)

**max.
2200 W
min.
100 W**

Indicazione della potenza di allacciamento ammessa dell'elettrooutensile collegato (in base al Paese)



AFC Sistema di pulizia automatica del filtro (AFC = Automatic Filter Cleaning)

Descrizione del prodotto e caratteristiche



Leggere tutte le avvertenze e disposizioni di sicurezza. La mancata osservanza delle avvertenze e disposizioni di sicurezza può

causare folgorazioni, incendi e/o lesioni di grave entità. Si prega di osservare le immagini nella prima parte delle istruzioni per l'uso.

Utilizzo conforme

L'aspiratore è destinato alla raccolta, all'aspirazione, al convogliamento ed alla separazione di polveri asciutte non infiammabili, di liquidi non infiammabili e di miscele acquaria.

L'aspiratore è stato controllato sotto il profilo della tecnica di aspirazione polveri e corrisponde alla classe di polveri **H** per polveri asciutte secondo IEC/EN 60335-2-69.

L'apparecchio è idoneo agli impieghi più gravosi in ambito professionale, ad es. nell'artigianato, nell'industria e nelle officine, secondo IEC/EN 60335-2-69.

Componenti illustrati

La numerazione dei componenti illustrati si riferisce alla rappresentazione dell'aspiratore sulle pagine con rappresentazione grafica.

- (1) Contenitore
- (2) Tappo di chiusura per raccordo di aspirazione
- (3) Attacco per tubo flessibile
- (4) Supporto per tubo flessibile di aspirazione
- (5) Presa di corrente per l'elettrotensile
- (6) Regolatore di portata volumetrica
- (7) Selettore di modalità
- (8) Regolatore della potenza di aspirazione
- (9) Tasto AFC
- (10) Impugnatura di trasporto
- (11) Alloggiamento valigetta L-BOXX
- (12) Parte superiore dell'aspiratore
- (13) Chiusura per la parte superiore dell'aspiratore
- (14) Girante
- (15) Freno ruote orientabili
- (16) Ruota orientabile
- (17) Supporto per cavo
- (18) Linguetta di chiusura della copertura filtro
- (19) Fissaggio della linguetta di chiusura
- (20) Supporto per tubi di aspirazione
- (21) Supporto per bocchetta a fessura lunga/bocchetta curva
- (22) Supporto per accessorio a spazzola
- (23) Adattatore di aspirazione
- (24) Bocchetta curva
- (25) Tubo flessibile di aspirazione
- (26) Sacchetto filtro di sicurezza
- (27) Sacchetto per lo smaltimento
- (28) Filtro pieghettato piatto classe H (HEPA/PTFE)
- (29) Bocchetta a fessura lunga
- (30) Labbro in gomma
- (31) Listelli a spazzola
- (32) Accessorio a spazzola
- (33) Tubo di aspirazione
- (34) Attacco per supporto tubo flessibile di aspirazione
- (35) Pulsante
- (36) Apertura aria di scarico
- (37) LED di controllo
- (38) Viti di sicurezza
- (39) Copertura filtro
- (40) Sensori livello di riempimento

Dati tecnici

Aspiratore a umido / a secco		GAS 35 H AFC	GAS 35 H AFC
Codice prodotto		3 601 JC3 6..	3 601 JC3 660
Tensione nominale	Volt	220-240	110
Potenza assorbita nominale	Watt	1200	1000
Frequenza	Hz	50-60	50-60
Capacità contenitore (lorda)	l	35	35
Capacità contenitore (netta)	l	25	25
Capacità netta (liquido)	l	19	19
Capacità del sacchetto raccogli-polvere	l	19	19
Depressione max. ^{A)}			
- Aspiratore	hPa	230	211
- Turbina	hPa	254	242

Aspiratore a umido / a secco		GAS 35 H AFC	GAS 35 H AFC
Portata volumetrica max. ^{A)}			
– Aspiratore	l/s	36	31
	m ³ /h	129,6	111,6
– Turbina	l/s	74	71
	m ³ /h	266,4	255,6
Potenza di aspirazione max.	Watt	1380	1150
Superficie filtro pieghevole piatto	m ²	0,5	0,5
Classe di polveri		H	H
Peso secondo EPTA-Procedure 01:2014	kg	12,4	12,7
Classe di protezione		⊕/I	⊕/I
Grado di protezione		IPX4	IPX4

A) Valori misurati con tubo flessibile di aspirazione da Ø 35 mm e 3 m di lunghezza

I dati sono validi per una tensione nominale [U] di 230 V. In caso di tensioni differenti e di versioni per Paesi specifici, tali dati potranno variare.

Sistema automatico di accensione/spengimento		
Tensione nominale	Potenza max	Potenza min.
230 V	2200 W	100 W

Indicazione della potenza di allacciamento consentita dell'elettrotensile collegato.

Questi valori possono variare in funzione di altri modelli specifici per il Paese. Si prega di rispettare le indicazioni riportate sulla presa di corrente dell'aspiratore per la polvere.

Informazioni su rumorosità e vibrazioni

Valori di emissione acustica rilevati conformemente a **EN 60335-2-69**.

Il livello di pressione acustica ponderato A dell'aspiratore è tipicamente di **69 dB(A)** (**70 dB(A)** per 110 V). Grado d'incertezza $K = 1$ dB (A). Il livello di potenza sonora è di **83 dB(A)**.

Indossare protezioni per l'udito!

Valori di oscillazione totali a_{th} (somma vettoriale delle tre direzioni) e grado d'incertezza K rilevati conformemente a **EN 60335-2-69**: $a_{th} < 2,5$ m/s², $K = 1,5$ m/s².

Montaggio

- **Estrarre la spina dalla presa di corrente prima di effettuare interventi di manutenzione o pulizia sull'aspiratore, di effettuare regolazioni sull'apparecchio, di sostituire elementi accessori o prima di riporre l'aspiratore.** Tale precauzione eviterà che l'aspiratore possa essere messo in funzione involontariamente.

Montaggio del supporto per tubo flessibile di aspirazione (vedere Fig. A)

- Spingere saldamente dall'alto il supporto **(4)** per il tubo flessibile di aspirazione negli appositi attacchi **(34)**, sino a far scattare questi ultimi in posizione.

Montaggio del tubo flessibile di aspirazione (vedere Fig. B)

- Innestare il tubo flessibile di aspirazione **(25)** sul relativo attacco **(3)** e ruotarlo in senso orario fino a battuta.

Avvertenza: Durante l'aspirazione, l'attrito della polvere all'interno del tubo flessibile di aspirazione e del relativo accessorio genera una carica elettrostatica, che l'utilizzatore potrà avvertire in forma di scarica elettrostatica (in base agli influssi ambientali e alla sensibilità fisica).

In linea generale, Bosch consiglia d'impiegare un tubo flessibile di aspirazione antistatico (accessorio), qualora occorra aspirare polveri fini e materiali asciutti.

Montaggio dell'accessorio di aspirazione (vedere Fig. C)

Il tubo flessibile di aspirazione **(25)** è dotato di un sistema a fermaglio, che consente di collegare l'accessorio di aspirazione (adattatore di aspirazione **(23)**, bocchetta curva **(24)**).

Montaggio dell'adattatore per l'aspirazione polvere

- Innestare l'adattatore di aspirazione **(23)** sul tubo flessibile di aspirazione **(25)** sino a far scattare udibilmente in sede i due pulsanti **(35)** del tubo flessibile di aspirazione.
- Per eseguire lo smontaggio, premere i pulsanti **(35)** verso l'interno e separare i componenti.

Montaggio delle bocchette e dei tubi

- Innestare la bocchetta curva (24) sul tubo flessibile di aspirazione (25), sino a far scattare udibilmente in sede i due pulsanti (35) del tubo flessibile di aspirazione.
- Innestare quindi saldamente l'accessorio di aspirazione desiderato (accessorio a spazzola, bocchetta a fessura lunga, tubo di aspirazione ecc.) sulla bocchetta curva (24).
- Per eseguire lo smontaggio, premere i pulsanti (35) verso l'interno e separare i componenti.

Introduzione/prelievo del sacchetto per lo smaltimento o del sacchetto filtro di sicurezza (aspirazione a secco) (vedere Fig. D1–D3)

Per l'aspirazione a secco di sostanze corrispondenti alla classe di polveri H, andrà introdotto un sacchetto per lo smaltimento (27), oppure un sacchetto filtro di sicurezza (26).

Qualora vengano aspirate sostanze senza valore limite di esposizione, oppure con valore limite di esposizione $\geq 1 \text{ mg/m}^3$ (corrispondenti alla classe di polveri L), l'aspirazione potrà avvenire direttamente nel contenitore.

ATTENZIONE L'aspiratore contiene polvere nociva per la salute. Affidare l'esecuzione di interventi di manutenzione e svuotamento dell'utensile, incluso lo smaltimento del contenitore per la raccolta polvere, solamente a personale tecnico. È necessario un apposito equipaggiamento di protezione. Non mettere in funzione l'aspiratore senza il relativo sistema di filtraggio completo e accuratamente inserito. In caso contrario, la salute verrebbe messa a rischio.

Inserimento del sacchetto per lo smaltimento

- Aprire le chiusure (13) e prelevare la parte superiore dell'aspiratore (12).
- Introdurre il sacchetto per lo smaltimento (27), con l'apertura di riempimento rivolta in alto, nel contenitore (1).
- Spostare l'apertura di riempimento sulla flangia di attacco, fino all'interno dell'incavo della flangia di attacco.
- Accertarsi che il sacchetto per lo smaltimento (27) poggia completamente sulle pareti interne del contenitore (1).
- Battere il residuo del sacchetto per lo smaltimento (27) sul bordo del contenitore (1).
- Applicare la parte superiore dell'aspiratore (12) e richiudere le chiusure (13).

Prelievo e chiusura del sacchetto per lo smaltimento

- Chiudere il contenitore (1) con il tappo di chiusura per raccordo di aspirazione (2).
- Aprire le chiusure (13) e prelevare la parte superiore dell'aspiratore (12).
- Estrarre all'indietro il sacchetto per lo smaltimento pieno (27) dalla flangia di attacco.
- Chiudere ermeticamente il sacchetto per lo smaltimento (27) sotto all'apertura del raccordo di aspirazione e al foro di sfiato con il fermacavi fornito in dotazione.

- Prelevare il sacchetto per lo smaltimento (27), con cautela e senza danneggiarlo, dal contenitore (1). Durante tale fase, accertarsi che il sacchetto per lo smaltimento non faccia attrito sulla flangia di attacco o su altri oggetti dagli spigoli vivi.
- Tergere occasionalmente il contenitore (1) con un normale detergente non abrasivo e lasciarlo asciugare.

Introduzione del sacchetto filtro di sicurezza

- Aprire le chiusure (13) e prelevare la parte superiore dell'aspiratore (12).
- Introdurre il sacchetto filtro di sicurezza (26), con l'apertura di riempimento rivolta in alto, nel contenitore (1).
- Spostare l'apertura di riempimento sulla flangia di attacco, fino all'interno dell'incavo della flangia di attacco.
- Accertarsi che il sacchetto in plastica nero del sacchetto filtro di sicurezza (26) poggia completamente sulle pareti interne del contenitore (1).
- Accertarsi che il foro di compensazione depressione si trovi all'interno del contenitore.
- Battere il residuo del sacchetto in plastica nero sul bordo del contenitore (1).
- Applicare la parte superiore dell'aspiratore (12) e richiudere le chiusure (13).

Prelievo e chiusura del sacchetto filtro di sicurezza

- Chiudere il contenitore (1) con il tappo di chiusura per raccordo di aspirazione (2).
- Aprire le chiusure (13) e prelevare la parte superiore dell'aspiratore (12).
- Estrarre all'indietro il sacchetto filtro di sicurezza pieno (26) dalla flangia di attacco.
- Chiudere l'apertura del sacchetto filtro di sicurezza, facendo scorrere la linguetta di chiusura sull'apertura.
- Chiudere saldamente il sacchetto in plastica nero con il fermacavi fornito in dotazione.
- Distaccare l'etichetta accanto al foro di compensazione depressione, chiudendo così il foro.
- Prelevare il sacchetto filtro di sicurezza chiuso, con cautela e senza danneggiarlo, dal contenitore (1). Durante tale fase, accertarsi che il sacchetto filtro di sicurezza non faccia attrito sulla flangia di attacco o su altri oggetti dagli spigoli vivi.
- Tergere occasionalmente il contenitore (1) con un normale detergente non abrasivo e lasciarlo asciugare.

Introduzione del labbro in gomma (aspirazione a umido) (vedere Fig. E)

Avvertenza: I requisiti per il grado di permeabilità (classe di polveri H) sono stati documentati per la sola aspirazione a secco.

- Rimuovere i listelli a spazzola (31), sollevandoli dall'accessorio a spazzola (32) mediante un attrezzo idoneo.
- Introdurre i labbri in gomma (30) nell'accessorio a spazzola (32).

Avvertenza: Il lato strutturato dei labbri in gomma dovrà essere rivolto all'esterno.

Innesto della valigetta L-BOXX (vedere Fig. F)

– Innestare la valigetta L-BOXX sugli appositi attacchi (11). Per trasportare l'aspiratore e per stivare in poco spazio i relativi accessori e/o elettrodomestici, è possibile innestare una valigetta L-BOXX sulla parte superiore dell'aspiratore.

► **Non trasportare l'aspiratore tramite l'impugnatura di trasporto della valigetta L-BOXX innestata.** L'aspiratore è troppo pesante per l'impugnatura di trasporto della valigetta L-BOXX. Vi è rischio di lesioni e di danni.

Utilizzo

► **Estrarre la spina dalla presa di corrente prima di effettuare interventi di manutenzione o pulizia sull'aspiratore, di effettuare regolazioni sull'apparecchio, di sostituire elementi accessori o prima di riporre l'aspiratore.** Tale precauzione eviterà che l'aspiratore possa essere messo in funzione involontariamente.

Durante l'utilizzo dell'aspiratore, accertarsi che le rotelle di bloccaggio dell'aspiratore siano bloccate, per proteggere l'aspiratore da spostamenti accidentali. Prima dell'utilizzo, verificare il funzionamento delle rotelle sulla superficie di fondo prevista.

Messa in funzione

- **Attenersi alla tensione di rete.** La tensione riportata sulla targhetta di identificazione dell'aspiratore deve corrispondere alla tensione della rete elettrica di alimentazione.
- **Informarsi riguardo a regolamenti e leggi in vigore nel proprio Paese riguardo al trattamento di polveri nocive per la salute.**

L'aspiratore può essere impiegato per l'aspirazione e l'assorbimento dei seguenti materiali:

- Polveri con valore limite di esposizione < 0,1 mg/m³
- In linea generale, l'aspiratore non deve essere impiegato in ambienti a rischio di esplosione.

Per garantire una potenza di aspirazione ottimale, il tubo flessibile di aspirazione (25) deve essere sempre srotolato completamente dalla parte superiore dell'aspiratore (12).

Aspirazione a secco

Raccolta di polveri depositate

- Impostare il regolatore di portata volumetrica (6) in base al diametro del tubo flessibile utilizzato.
- Per **accendere** l'aspiratore, posizionare il selettore di modalità (7) sul simbolo «Aspirazione».
- Per **spegnere** l'aspiratore, posizionare il selettore di modalità (7) sul simbolo «Spegnimento».



①

L'aspiratore è dotato di un sistema di sorveglianza della portata volumetrica. In modalità «Aspirazione», la sorveglianza

della portata volumetrica è preimpostata sul valore di 20 m/s, indipendentemente dalla posizione del regolatore di portata volumetrica (6).

Se la portata scenderà al di sotto di tale valore, ad es. a causa di un intasamento del tubo di aspirazione, di un sacchetto filtro di sicurezza pieno o di un intasamento del filtro pieghettato piatto, verrà emesso un segnale acustico di avviso. In tale caso, spegnere l'aspiratore e controllarlo come descritto al paragrafo «Eliminazione delle anomalie».

Aspirazione delle polveri sollevate da elettrodomestici in funzione (vedere Fig. G)

► **Se l'aria di scarico ritorna nell'ambiente, occorre assicurare un sufficiente indice di ricambio aria (L) nell'ambiente stesso. Attenersi alle prescrizioni nazionali al riguardo.**

Nell'aspiratore è integrata una presa di corrente con contatto di protezione (5). Tale presa consente di collegare un elettrodomestico esterno. Attenersi alla potenza di allacciamento massima ammessa dell'elettrodomestico collegato.

Per garantire un adeguato convogliamento della polvere nel punto di aspirazione, non si dovrà scendere sotto alla portata volumetrica minima dell'elettrodomestico collegato.

Diametro del tubo flessibile	Valore di regolazione portata volumetrica
35 mm	57,9 m ³ /h
22 mm	41,2 m ³ /h
15 mm	12,7 m ³ /h

- Impostare il regolatore di portata volumetrica (6) in base al diametro del tubo flessibile utilizzato.
- Montare l'adattatore di aspirazione (23).
- Innestare l'adattatore di aspirazione (23) nel bocchettone di aspirazione dell'elettrodomestico.

Avvertenza: Qualora vengano impiegati elettrodomestici dal ridotto afflusso d'aria nel tubo flessibile di aspirazione (ad es. seghe alternative, levigatrici ecc.), l'apertura aria di scarico (36) dell'adattatore di aspirazione (23) andrà aperta. Sol tanto in questo modo il sistema di pulizia automatica del filtro potrà funzionare correttamente.

A tale scopo, ruotare l'anello sopra l'apertura aria di scarico (36) sino a raggiungere l'apertura massima.

- Per **attivare il sistema automatico di accensione/spegnimento** dell'aspiratore, posizionare il selettore di modalità (7) sul simbolo «Sistema automatico di accensione/spegnimento».



In tale modalità, la portata volumetrica corrispondente all'impostazione sul regolatore (6) viene sorvegliata elettronicamente. Se la regolazione selezionata è corretta, sarà garantito un adeguato convogliamento della polvere.

- Per **attivare** l'aspiratore, accendere l'elettrodomestico collegato alla presa di corrente (5). L'aspiratore si avvierà automaticamente.

- Spegner l'elettrotensile, per fare in modo che l'**aspirazione termini**.

Il sistema automatico di accensione/spegnimento resterà ancora in funzione fino a 15 secondi, per aspirare eventuali polveri residue dal tubo flessibile di aspirazione.

- Per **spegnere** l'aspiratore, posizionare il selettore di modalità **(7)** sul simbolo «Spegnimento».

Se verrà emesso il segnale acustico di avviso, l'aspiratore andrà controllato come descritto al paragrafo «Eliminazione delle anomalie».

Aspirazione a umido

► **Non utilizzare l'aspiratore per aspirare liquidi infiammabili o esplosivi quali, ad esempio, benzina, olio, alcool, solventi. Non aspirare polveri calde, incandescenti o esplosive. Non utilizzare l'aspiratore in locali esposti al rischio di esplosioni.** Le polveri, i vapori oppure i liquidi possono infiammarsi o esplodere.

► **L'aspiratore non andrà utilizzato come pompa per acqua.** L'aspiratore è destinato alla raccolta di miscele acqua-aria.

Avvertenza: I requisiti per il grado di permeabilità (classe di polveri H) sono stati documentati per la sola aspirazione a secco.

Fasi operative precedenti all'aspirazione a umido

- All'occorrenza, rimuovere il sacchetto per lo smaltimento **(27)**, oppure il sacchetto filtro di sicurezza **(26)**.

Avvertenza: Per un più agevole smaltimento, quando si aspirano miscele di acqua e particelle solide, utilizzare un sacchetto filtro a umido (accessorio), preposto a separare il liquido dalle particelle solide.

- Introdurre il labbro in gomma **(30)** nell'accessorio a spazzola **(32)**.
- Spegner il sistema di pulizia automatica del filtro (AFC).

Raccolta di liquidi

- Per **accendere** l'aspiratore, posizionare il selettore di modalità **(7)** sul simbolo «Aspirazione».

L'aspiratore è dotato di sensori del livello di riempimento **(40)**. Una volta raggiunto il massimo livello di riempimento, l'aspiratore si spegne. Posizionare il selettore di modalità **(7)** sul simbolo «Spegnimento».

Avvertenza: Qualora si aspirino liquidi non conduttivi (ad es. emulsioni di foratura, oli o grassi), l'aspiratore non verrà spento a contenitore pieno. Il livello di riempimento andrà, quindi, costantemente controllato ed il contenitore andrà svuotato per tempo.

Se, durante l'aspirazione a umido, verrà emesso il segnale acustico di avviso, la sicurezza funzionale dell'aspiratore non sarà comunque compromessa. Non occorrerà, quindi, alcun provvedimento per eliminare l'anomalia.

- Per **spegnere** l'aspiratore, posizionare il selettore di modalità **(7)** sul simbolo «Spegnimento».

- Per il trasporto dell'aspiratore, avvitare il tappo di chiusura **(2)** sull'attacco per tubo flessibile **(3)**.
- Svuotare il contenitore **(1)**.

Per evitare la formazione di muffe dopo l'aspirazione a umido:

- Estrarre il filtro pieghettato piatto **(28)** e lasciarlo asciugare accuratamente.
- Prelevare la parte superiore dell'aspiratore **(12)**, aprire la copertura filtro **(39)** e lasciare che entrambe asciughino accuratamente.

Sistema di pulizia automatica del filtro (vedere Fig. H)

Nel sistema di pulizia automatica del filtro (AFC = Automatic Filter Cleaning), il filtro pieghettato piatto **(28)** viene pulito ogni 15 secondi, mediante appositi impulsi d'aria (rumore di pulsazioni).

Al più tardi quando la potenza di aspirazione non sarà più sufficiente, andrà attivato il sistema di pulizia del filtro.

Utilizzando regolarmente il sistema di pulizia, il filtro durerà più a lungo.

Per ottenere una durata ideale del filtro, il sistema di pulizia automatica del filtro andrà disattivato soltanto in casi eccezionali, ad es. per l'aspirazione di liquidi puri, o qualora si utilizzi un sacchetto filtro di sicurezza.

Se contaminato soltanto superficialmente, il filtro pieghettato piatto è comunque pienamente funzionante. Pulire manualmente il filtro pieghettato piatto, battendolo o mediante soffiaggio, non è necessario e potrebbe persino danneggiare il filtro.

Avvertenza: Nell'impostazione predefinita, il sistema di pulizia automatica del filtro è attivo.

Il sistema di pulizia automatica del filtro è attivabile/disattivabile esclusivamente ad utensile acceso.

- **Disattivazione dell'AFC**
Premere il tasto AFC **(9)**.
Il LED di controllo **(37)** si spegnerà.
- **Attivazione dell'AFC**
Premere il tasto AFC **(9)**.
Il LED di controllo **(37)** si accenderà con luce verde.

Manutenzione ed assistenza

Manutenzione e pulizia

- **Estrarre la spina dalla presa di corrente prima di effettuare interventi di manutenzione o pulizia sull'aspiratore, di effettuare regolazioni sull'apparecchio, di sostituire elementi accessori o prima di riporre l'aspiratore.** Tale precauzione eviterà che l'aspiratore possa essere messo in funzione involontariamente.
- **Per lavorare bene ed in modo sicuro mantenere l'aspiratore e le fessure di aerazione pulite.**

Se fosse necessaria una sostituzione della linea di collegamento, questa dovrà essere eseguita da **Bosch** oppure da un

centro assistenza clienti autorizzato per elettroutensili **Bosch**, al fine di evitare pericoli per la sicurezza.

► **Qualora si effettuino interventi di manutenzione e pulizia dell'aspiratore, indossare una mascherina protettiva con classe di protezione FFP2 o superiore e indumenti protettivi integrali monouso conformi alle disposizioni del caso. La manutenzione e la pulizia andranno svolte esclusivamente da personale in possesso di apposito certificato.**

Prima di prelevare l'aspiratore dall'area di pericolo, la carcassa dello stesso andrà aspirata accuratamente e pulita con un panno umido, oppure sigillata con appositi prodotti. Se provenienti dall'area di pericolo, tutte le parti dell'aspiratore andranno considerate contaminate e occorrerà adottare apposite precauzioni. Tutte le parti non adeguatamente pulite in fase di manutenzione/riparazione andranno smaltite (all'interno di sacchetti impermeabili).

Ai fini della manutenzione da parte dell'utilizzatore, l'aspiratore andrà smontato, pulito e sottoposto a manutenzione, laddove possibile, senza che ciò costituisca pericolo per il personale di manutenzione o per altre persone. Prima dello smontaggio, l'aspiratore andrà pulito, al fine di prevenire eventuali pericoli. La manutenzione include le procedure descritte al capitolo Montaggio. Il locale in cui l'aspiratore andrà smontato dovrà essere ben aerato. Durante la manutenzione, indossare un equipaggiamento di protezione individuale.

Dopo l'intervento di manutenzione, l'area di manutenzione andrà accuratamente pulita.

Almeno una volta all'anno, occorrerà che il produttore, oppure un tecnico adeguatamente preparato, sottoponga il sistema di aspirazione a controllo tecnico, ad es. per verificare l'integrità del filtro, la tenuta dell'aspiratore ed il corretto funzionamento del dispositivo di controllo.

Inoltre, almeno una volta all'anno, andrà verificata l'efficacia del filtro, secondo EN 60335-2-69, 22.AA.201.2.

In base ai requisiti nazionali, potranno rendersi necessarie anche verifiche più frequenti.

Qualora il filtro non sia più efficace, esso andrà sostituito, dopodiché la verifica andrà ripetuta.

Estrazione/sostituzione del filtro pieghettato piatto (vedere Figg. I1-I2)

La potenza di aspirazione dipende dalle condizioni del filtro. Per tale ragione, il filtro andrà pulito con regolarità.

Sostituire immediatamente il filtro pieghettato piatto (28), qualora sia danneggiato.

- Allentare le due viti di sicurezza (38) e far scorrere verso il basso il fissaggio (19) della linguetta di chiusura.
- Fare trazione sulla linguetta di chiusura (18) ed aprire la copertura filtro (39).
- Afferrare il filtro pieghettato piatto (28) sulle nervature ed estrarlo verso l'alto.
- Utilizzando un panno inumidito, rimuovere lo sporco e le contaminazioni presenti al prelievo del filtro pieghettato

piatto (28), iniziando dal bordo di chiusura della copertura filtro (39).

- Introdurre un filtro pieghettato piatto (28) nuovo, oppure il filtro precedente pulito, accertandosi che sia correttamente e sicuramente inserito in sede.
- Richiudere la copertura filtro (39) (dovrà scattare udibilmente in posizione).
- Far scorrere nuovamente verso l'alto il fissaggio (19) della linguetta di chiusura e riserrare le due viti di sicurezza (38).

Pulizia del contenitore

- Tergere occasionalmente il contenitore (1) con un normale detergente non abrasivo e lasciarlo asciugare.

Pulizia dei sensori livello di riempimento (vedere Fig. J)

Pulire occasionalmente i sensori livello di riempimento (40).

- Aprire le chiusure (13) e prelevare la parte superiore dell'aspiratore (12).
- Pulire i sensori del livello di riempimento (40) utilizzando un panno inumidito.
- Applicare la parte superiore dell'aspiratore (12) e richiudere le chiusure (13).

Stivaggio e trasporto (vedere Fig. K)

- Al fine di evitare lesioni alla schiena, prima di trasportare l'aspiratore, prelevare il sacchetto per lo smaltimento o il sacchetto filtro di sicurezza quando siano pieni, oppure svuotare i liquidi raccolti.
- Avvolgere il cavo di alimentazione sull'apposito supporto (17).
- Innestare l'accessorio negli appositi supporti: tubi di aspirazione (33) nei supporti (20), bocchetta a fessura lunga (29) nel supporto (21), accessorio a spazzola (32) nel supporto (22).
- Aprire i nastri elastici del supporto tubo flessibile di aspirazione (4) e sistemare il tubo flessibile di aspirazione (25) attorno alla parte superiore dell'aspiratore, nel relativo supporto (4). Riagganciare i nastri elastici.
- Trasportare l'aspiratore esclusivamente tramite l'apposita impugnatura (10).
- Deposare l'aspiratore in un ambiente asciutto e protetto da utilizzi non autorizzati.
- Per bloccare le ruote orientabili (16), abbassare il relativo freno (15) premendolo con il piede.

Eliminazione delle anomalie

► **Qualora si verifichi un'anomalia (ad es. rottura del filtro), l'aspiratore andrà immediatamente spento. Prima che l'aspiratore venga rimesso in funzione, l'anomalia dovrà essere stata eliminata.**

Attenzione! L'aspiratore contiene polvere nociva per la salute. Attenersi a tutte le avvertenze di sicurezza riportate nelle presenti istruzioni.

Problema	Rimedio
La turbina di aspirazione non si avvia.	<ul style="list-style-type: none"> Controllare cavo di alimentazione, spina di rete, fusibile, presa di corrente e sensori livello di riempimento (40). <p>Il selettore di modalità (7) si trova su «Sistema automatico di accensione/spegnimento».</p> <ul style="list-style-type: none"> Posizionare il selettore di modalità (7) sul simbolo «Aspirazione», oppure accendere l'elettrotensile collegato alla presa di corrente (5).
La turbina di aspirazione si spegne.	<ul style="list-style-type: none"> Svuotare il contenitore (1).
La turbina di aspirazione non si riavvia dopo lo svuotamento del contenitore.	<ul style="list-style-type: none"> Spegnere l'aspiratore ed attendere 5 secondi; dopo 5 secondi, riaccenderlo. Pulire con una spazzola i sensori livello di riempimento (40) e l'interstizio fra i sensori stessi (40).
La potenza di aspirazione diminuisce.	<ul style="list-style-type: none"> Rimuovere eventuali intasamenti dalla bocchetta di aspirazione, dal tubo di aspirazione (33), dal tubo flessibile di aspirazione (25) o dal filtro pieghettato piatto (28). Sostituire il sacchetto per lo smaltimento (27)(26), oppure il sacchetto filtro di sicurezza. Innestare correttamente la copertura filtro (39). Applicare correttamente la parte superiore dell'aspiratore (12) e richiudere le chiusure (13). Sostituire il filtro pieghettato piatto (28).
Fuoriuscita di polvere durante l'aspirazione	<ul style="list-style-type: none"> Controllare che il filtro pieghettato piatto (28) sia montato correttamente. Sostituire il filtro pieghettato piatto (28).
Lo spegnimento automatico (aspirazione a umido) non interviene.	<ul style="list-style-type: none"> Pulire con una spazzola i sensori livello di riempimento (40) e l'interstizio fra i sensori stessi (40). <p>In presenza di liquidi non conduttivi, oppure di schiuma, lo spegnimento automatico non funziona.</p> <ul style="list-style-type: none"> Controllare costantemente il livello di riempimento.
Viene emesso il segnale acustico di avviso.	<p>Potenza di aspirazione regolata su un valore troppo basso.</p> <ul style="list-style-type: none"> Impostare il regolatore potenza di aspirazione (8) su un valore più elevato. <p>L'impostazione di diametro tubo flessibile è errata.</p> <ul style="list-style-type: none"> Impostare il regolatore di portata volumetrica (6) sul corretto diametro di tubo flessibile. <p>Tubo flessibile di aspirazione (25) intasato o piegato.</p> <ul style="list-style-type: none"> Eliminare l'intasamento o il punto di piegatura. <p>Sacchetto per lo smaltimento/sacchetto filtro di sicurezza pieno.</p> <ul style="list-style-type: none"> Sostituire il sacchetto per lo smaltimento (27), oppure il sacchetto filtro di sicurezza (26). <p>Filtro pieghettato piatto (28) contaminato.</p> <ul style="list-style-type: none"> Pulire il filtro pieghettato piatto, o all'occorrenza sostituirlo. <p>Flusso d'aria insufficiente attraverso l'elettrotensile collegato.</p> <ul style="list-style-type: none"> Aprire l'apertura aria di scarico (36) dell'adattatore di aspirazione (23): ruotare l'anello sull'adattatore di aspirazione fino ad aprire completamente l'apertura aria di scarico. Se presente: aprire l'apertura aria di scarico dell'elettrotensile. <p>Malfunzionamento del sistema elettronico di sorveglianza.</p> <ul style="list-style-type: none"> Contattare un Centro Assistenza Clienti autorizzato Bosch.
Il sistema di pulizia automatica del filtro non funziona.	<ul style="list-style-type: none"> Attivare il sistema di pulizia automatica del filtro (premendo il tasto AFC (9)). Collegare il tubo flessibile di aspirazione (25).

Problema	Rimedio
Il sistema di pulizia automatica del filtro non si può spegnere.	– Contattare un Centro Assistenza Clienti autorizzato Bosch.
Il sistema di pulizia automatica del filtro non si può accendere.	– Contattare un Centro Assistenza Clienti autorizzato Bosch.

Accessori

	Codice accessorio
Sacchetto filtro di sicurezza	2 607 432 050
Sacchetto per lo smaltimento (PE) (tipo a secco/a umido)	2 607 432 051
Filtro pieghettato piatto PTFE/HE-PA, classe di polveri H	2 607 432 052

Servizio di assistenza e consulenza tecnica

Il servizio di assistenza risponde alle Vostre domande relative alla riparazione e alla manutenzione del Vostro prodotto nonché concernenti i pezzi di ricambio. Disegni in vista esplosa e informazioni relative ai pezzi di ricambio sono consultabili anche sul sito www.bosch-pt.com

Il team di consulenza tecnica Bosch sarà lieto di rispondere alle Vostre domande in merito ai nostri prodotti e accessori. In caso di richieste o di ordinazione di pezzi di ricambio, comunicare sempre il codice prodotto a 10 cifre riportato sulla targhetta di fabbricazione dell'elettrodomestico.

Italia

Tel.: (02) 3696 2314

E-Mail: pt.hotlinebosch@it.bosch.com

Per ulteriori indirizzi del servizio assistenza consultare:

www.bosch-pt.com/serviceaddresses

Smaltimento

Avviare ad un riciclaggio rispettoso dell'ambiente aspiratore, accessori ed imballaggi non più necessari.



Non smaltire l'aspiratore nei rifiuti domestici.

Solo per i Paesi della CE:

Conformemente alla Direttiva Europea 2012/19/UE sui rifiuti di apparecchiature elettriche ed elettroniche (RAEE) ed all'attuazione del recepimento nel diritto nazionale, gli aspiratori diventati inservibili devono essere raccolti separatamente ed essere smaltiti/riciclati nel rispetto dell'ambiente.

Nederlands

Veiligheidsaanwijzingen

Veiligheidsaanwijzingen voor zuigers



Lees alle veiligheidsaanwijzingen en instructies. Het niet naleven van de veiligheidsaanwijzingen en instructies kan elektrische schokken, brand en/of zware verwondingen veroorzaken.

veroorzaken.

Bewaar alle veiligheidsaanwijzingen en instructies voor toekomstig gebruik.

► **Deze zuiger is niet bestemd voor gebruik door kinderen en personen met beperkte fysieke, sensorische of geestelijke capaciteiten of gebrekkige ervaring en kennis.** Anders bestaat er gevaar voor foute bediening en verwondingen.

► **Houd toezicht op kinderen.** Hierdoor wordt gegarandeerd dat kinderen niet met de zuiger spelen.

WAARSCHUWING **Zuig nooit asbesthoudende stoffen.** Asbest geldt als kankerverwekkend.

WAARSCHUWING **Gebruik de zuiger alleen, wanneer u voldoende informatie voor het gebruik van de zuiger, de op te zuigen stoffen en het veilig verwijderen van deze heeft gekregen.** Een zorgvuldige instructie vermindert de kans op verkeerde bediening en letsel.

WAARSCHUWING **De zuiger is geschikt voor het opzuigen van droge stoffen en door geschikte maatregelen ook voor het opzuigen van vloeistoffen.** Het binnendringen van vloeistoffen vergroot het risico van een elektrische schok.

► **Zuig met de zuiger geen brandbare of explosieve vloeistoffen, zoals benzine, olie, alcohol, oplosmiddelen. Zuig geen heet, brandend of explosief stof. Gebruik de zuiger niet in vertrekken waar ontploffingsgevaar heerst.** Het stof, de dampen of de vloeistoffen kunnen ontbranden of exploderen.

⚠ WAARSCHUWING Gebruik het stopcontact alleen voor de in de gebruiksaanwijzing vastgelegde doeleinden.

⚠ WAARSCHUWING Schakel de zuiger onmiddellijk uit, zodra er schuim of water naar buiten komt en maak het reservoir

leeg. De zuiger kan anders beschadigd worden.

- ▶ **LET OP! De zuiger mag alleen binnenshuis opgeborgen worden.**
- ▶ **LET OP! Maak de niveausensors voor vloeistoffen regelmatig schoon en controleer of deze beschadigd zijn.** De werking kan anders belemmerd zijn.
- ▶ **Wanneer het gebruik van de zuiger in een vochtige omgeving onvermijdelijk is, dient u een aardlekschakelaar te gebruiken.** Het gebruik van een aardlekschakelaar vermindert het risico van een elektrische schok.
- ▶ **Sluit de zuiger op een correct geaard elektriciteitsnet aan.** Stopcontact en verlengkabel moeten een goed functionerende randaardedraad hebben.
- ▶ **Controleer vóór elk gebruik zuiger, kabel en stekker.** Gebruik de zuiger niet, als u schade vaststelt. Open de zuiger niet zelf en laat deze uitsluitend door gekwalificeerd geschoold personeel en alleen met originele vervangingsonderdelen repareren. Beschadigde zuigers, kabels en stekkers vergroten het risico van een elektrische schok.
- ▶ **Rijd niet over de kabel heen of beknel deze niet. Trek niet aan de kabel, om de stekker uit het stopcontact te trekken of de zuiger te bewegen.** Beschadigde kabels vergroten het risico van een elektrische schok.
- ▶ **Trek de stekker uit het stopcontact, voordat u de zuiger onderhoudt of schoonmaakt, instellingen bij het apparaat uitvoert, accessoires vervangt of de zuiger weglegt.** Deze voorzorgsmaatregel voorkomt onbedoeld starten van de zuiger.
- ▶ **Zorg voor een goede ventilatie op de werkplek.**
- ▶ **Laat de zuiger uitsluitend door gekwalificeerd personeel met originele vervangingsonderdelen repareren.** Daarmee wordt gewaarborgd dat de veiligheid van de zuiger in stand blijft.

⚠ WAARSCHUWING De zuiger bevat stof dat schadelijk is voor de gezondheid. Laat het leegmaken en onderhouden, inclusief het verwijderen van het stofopvangreservoir, uitsluitend door een vakman uitvoeren. Dienovereenkomstige beschermingsmiddelen zijn noodzakelijk. Gebruik de zuiger niet zonder het complete en zorgvuldig geplaatste filtersysteem. Anders brengt u uw gezondheid in gevaar.

- ▶ **Controleer vóór de ingebruikname of de zuigslang in correcte staat verkeert. Laat daarbij de zuigslang op de zuiger gemonteerd, zodat niet per ongeluk stof naar buiten komt.** Anders kunt u stof inademen.
- ▶ **Gebruik de zuiger niet als zitgelegenheid.** Anders kunt u de zuiger beschadigen.
- ▶ **Gebruik het netsnoer en de zuigslang zorgvuldig.** Anders kunt u er andere personen mee in gevaar brengen.

- ▶ **Maak de zuiger niet schoon met een direct gerichte waterstraal.** Het binnendringen van water in het bovenste deel van de zuiger vergroot het risico van een elektrische schok.

Symbolen

De volgende symbolen kunnen voor het gebruik van de zuiger van belang zijn. Zorg ervoor dat u de symbolen en hun betekenis kent. Het juiste begrip van de symbolen helpt u de zuiger beter en veiliger te gebruiken.

Symbolen en hun betekenis



WAARSCHUWING! Lees alle veiligheidsaanwijzingen en instructies. Het niet naleven van de veiligheidsaanwijzingen en instructies kan elektrische schokken, brand en/of zware verwondingen veroorzaken.



Zuiger van stofklasse H conform IEC/EN 60335-2-69 voor het **droog opzuigen** van voor de gezondheid schadelijk stof met een expositiegrenswaarde < 0,1 mg/m³

Als de tekst van het waarschuwingsplaatje niet in uw taal is, plak dan de meegeleverde sticker in uw eigen taal hierover heen, voordat u het gereedschap voor de eerste keer gebruikt.



WAARSCHUWING! De zuiger bevat stof dat schadelijk is voor de gezondheid. Laat het leegmaken en onderhouden, inclusief het verwijderen van het stofopvangreservoir, uitsluitend door een vakman uitvoeren. Dienovereenkomstige beschermingsmiddelen zijn noodzakelijk. Gebruik de zuiger niet zonder het complete filtersysteem. Anders brengt u uw gezondheid in gevaar.



**max. 1 L-Boxx
max. 15 kg**

Klik er maximaal één L-Boxx op.

Het gewicht van de L-Boxx plus inhoud mag niet meer bedragen dan 15 kg.



Hang de zuiger, bijv. voor het transporteren, niet aan kraanhaak. De zuiger is niet kraanbaar. Er bestaat gevaar voor verwondingen en schade.

Symbolen en hun betekenis



Gebruik de zuiger niet als zitplaats, ladder of opstapje. De zuiger kan omvallen en worden beschadigd. Er bestaat verwondingsgevaar.

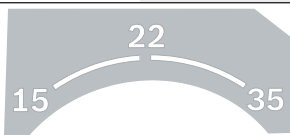
**Automatische start/stop-functie**

Vrijkomend stof van lopende elektrische gereedschappen afzuigen
De zuiger schakelt automatisch in en met vertraging weer uit

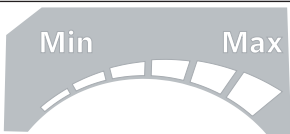
0

Uitschakelen**Zuigen**

Opzuigen van stofafzettingen



15	Volumestroombewaking voor een slangdiameter van 15 mm
22	Volumestroombewaking voor een slangdiameter van 22 mm
35	Volumestroombewaking voor een slangdiameter van 35 mm



Min/Max	<p>Traploze regeling van de zuigkracht:</p> <ul style="list-style-type: none"> – maximale zuigcapaciteit voor toepassingen waarbij veel stof vrijkomt – gereduceerde zuigcapaciteit voor toepassingen waarbij minder stof vrijkomt, en om bijv. de aanzuigkracht tussen aangesloten elektrisch gereedschap en werkstukoppervlak te regelen (bijv. bij het schuren)
max. 2200 W min. 100 W	Vermelding van het toegestane aansluitvermogen van het aangesloten elektrisch gereedschap (landspecifiek)

Symbolen en hun betekenis



AFC Automatische filterreiniging (AFC = Automatic Filter Cleaning)

Beschrijving van product en werking

**Lees alle veiligheidsaanwijzingen en instructies.**

Het niet naleven van de veiligheidsaanwijzingen en instructies kan elektrische

schokken, brand en/of zware verwondingen veroorzaken.

Neem goed nota van de afbeeldingen in het voorste deel van de gebruiksaanwijzing.

Beoogd gebruik

De zuiger is bestemd voor het opnemen, opzuigen, transporteren en afscheiden van niet-brandbaar droog stof, niet-brandbare vloeistoffen en een water-lucht-mengsel.

De zuiger is stoftechnisch gekeurd en behoort tot stofklasse **H** voor droog stof conform IEC/EN 60335-2-69.

Deze is geschikt voor de verhoogde belastingen bij industrieel gebruik, bijv. in de bouw, industrie en werkplaatsen conform IEC/EN 60335-2-69.

Afgebeelde componenten

De componenten zijn genummerd zoals op de afbeeldingen van de zuiger op de pagina's met afbeeldingen.

- (1) Reservoir
- (2) Afsluitstop voor afzuigaansluiting
- (3) Slangopname
- (4) Houder voor zuigslang
- (5) Stopcontact voor elektrisch gereedschap
- (6) Volumestroomregelaar
- (7) Moduskeuzeschakelaar
- (8) Zuigcapaciteitregelaar
- (9) AFC-toets
- (10) Draaggreep
- (11) L-Boxx-opname
- (12) Bovenstuk van zuiger
- (13) Sluiting voor bovenstuk van zuiger
- (14) Loopwiel
- (15) Zwenkwielrem
- (16) Zwenkwiel
- (17) Kabelhouder

- | | |
|--|----------------------------------|
| (18) Sluitlip van filterafdekking | (30) Rubber rand |
| (19) Borging van de sluitlip | (31) Borstelstrip |
| (20) Houder voor zuigbuizen | (32) Vloerzuigmond |
| (21) Houder voor spleetzuigmond/gebogen zuigmond | (33) Zuigbuis |
| (22) Houder voor vloerzuigmond | (34) Opname voor zuigslanghouder |
| (23) Afzuigadapter | (35) Drukknop |
| (24) Gebogen zuigmond | (36) Valse-luchtopening |
| (25) Zuigslang | (37) Controle-LED |
| (26) Veiligheidsfilterzak | (38) Borgschroeven |
| (27) Afvalzak | (39) Filterafdekking |
| (28) Platte plooi-filter klasse H (HEPA/PTFE) | (40) Vulniveausensoren |
| (29) Spleetzuigmond | |

Technische gegevens

Alleszuiger		GAS 35 H AFC	GAS 35 H AFC
Productnummer		3 601 JC3 6..	3 601 JC3 660
Nominale spanning	V	220-240	110
Nominaal opgenomen vermogen	W	1.200	1.000
Frequentie	Hz	50-60	50-60
Inhoud reservoir (bruto)	l	35	35
Capaciteit reservoir (netto)	l	25	25
Nettovolume (vloeistof)	l	19	19
Inhoud stofzak	l	19	19
Max. onderdruk ^{A)}			
- Zuiger	hPa	230	211
- Turbine	hPa	254	242
Max. volumestroom ^{A)}			
- Zuiger	l/s	36	31
	m ³ /h	129,6	111,6
- Turbine	l/s	74	71
	m ³ /h	266,4	255,6
Max. zuigcapaciteit	W	1.380	1.150
Oppervlakte plooi-filter	m ²	0,5	0,5
Stofklasse		H	H
Gewicht volgens EPTA-Procedure 01:2014	kg	12,4	12,7
Isolatieklasse		⊕/I	⊕/I
Beschermklasse		IPX4	IPX4

A) gemeten met een zuigslang Ø 35 mm en 3 m lengte

De gegevens gelden voor een nominale spanning [U] van 230 V. Bij afwijkende spanningen en in landspecifieke uitvoeringen kunnen deze gegevens variëren.

Automatische start/stop

Nominale spanning	Maximaal vermogen	Minimaal vermogen
230 V	2200 W	100 W

Vermelding van het toegestane aansluitvermogen van het aangesloten elektrisch gereedschap. Bij andere landspecifieke modellen kunnen deze waarden afwijken. Let op de gegevens op de contactdoos van de stofzuiger.

Informatie over geluid en trillingen

Geluidsemissiewaarden vastgesteld conform

EN 60335-2-69.

Het A-gewogen geluidsdrukkniveau van de zuiger bedraagt typisch **69 dB(A)** (**70 dB(A)** voor 110 V). Onzekerheid $K = 1$ dB (A). Het geluidsvermogeniveau bedraagt **83 dB(A)**.

Draag gehoorbescherming!

Totale trillingswaarden a_h (vectorsom van drie richtingen) en onzekerheid K bepaald volgens **EN 60335-2-69**: $a_h < 2,5 \text{ m/s}^2$, $K = 1,5 \text{ m/s}^2$.

Montage

- **Trek de stekker uit het stopcontact, voordat u de zuiger onderhoudt of schoonmaakt, instellingen bij het apparaat uitvoert, accessoires vervangt of de zuiger weglegt.** Deze voorzorgsmaatregel voorkomt onbedoeld starten van de zuiger.

Houder voor zuigslang monteren (zie afbeelding A)

- Schuif de houder (**4**) voor de zuigslang stevig van bovenaf in de daarvoor bestemde opnamen (**34**) tot deze vastklikken.

Zuigslang monteren (zie afbeelding B)

- Plaats de zuigslang (**25**) op de slangopname (**3**) en draai deze naar rechts (met de klok mee) tot aan de aanslag.

Aanwijzing: Bij het zuigen ontstaat door de wrijving van het stof in de zuigslang en -accessoires een elektrostatische op-lading die de gebruiker in de vorm van statische ontlading kan voelen (afhankelijk van invloeden van buitenaf en lichamelijke gesteldheid).

Bosch raadt aan altijd een antistatische zuigslang (accessoire) te gebruiken bij het zuigen van fijnstof en droge materialen.

Zuigaccessoires monteren (zie afbeelding C)

De zuigslang (**25**) is voorzien van een clipsysteem waarmee zuigaccessoires (afzuigadapter (**23**), gebogen zuigmond (**24**)) kunnen worden aangesloten.

Afzuigadapter monteren

- Steek de afzuigadapter (**23**) op de zuigslang (**25**) tot de beide drukknoppen (**35**) van de zuigslang hoorbaar vergrendelen.
- Voor demonteren drukt u de drukknoppen (**35**) naar binnen en trekt u de onderdelen uit elkaar.

Zuigmonden en buizen monteren

- Steek de gebogen zuigmond (**24**) op de zuigslang (**25**) tot de beide drukknoppen (**35**) van de zuigslang hoorbaar vastklikken.
- Steek daarna het gewenste zuigaccessoire (vloerzuigmond, spleetzuigmond, zuigbuis, enz.) stevig op de gebogen zuigmond (**24**).

- Voor demonteren drukt u de drukknoppen (**35**) naar binnen en trekt u de onderdelen uit elkaar.

Afvalzak of veiligheidsfilterzak plaatsen/ verwijderen (droog zuigen) (zie afbeeldingen D1-D3)

Voor het droog opzuigen van stof overeenkomstig stofklasse H moet u een afvalzak (**27**) of een veiligheidsfilterzak (**26**) plaatsen.

Voor zover stof zonder of met een expositiegrenswaarde $\geq 1 \text{ mg/m}^3$ (overeenkomstig stofklasse L) wordt opgezogen, kan dit direct in het reservoir worden gezogen.

⚠ WAARSCHU- De zuiger bevat stof dat schadelijk WING is voor de gezondheid. Laat het leegmaken en onderhouden, inclu-

sief het verwijderen van het stofopvangreservoir, uitsluitend door een vakman uitvoeren. Dienovereenkomstige beschermingsmiddelen zijn noodzakelijk. Gebruik de zuiger niet zonder het complete en zorgvuldig geplaatste filtersysteem. Anders brengt u uw gezondheid in gevaar.

Afvalzak plaatsen

- Open de sluitingen (**13**) en pak het bovenstuk van de zuiger (**12**) af.
- Leg de afvalzak (**27**) met de vulopening naar voren in het reservoir (**1**).
- Trek de vulopening over de aansluitflens tot in de verlaging van de aansluitflens.
- Zorg ervoor dat de afvalzak (**27**) helemaal tegen de binnenwanden van het reservoir (**1**) ligt.
- Sla de rest van de afvalzak (**27**) over de rand van het reservoir (**1**).
- Breng het bovenstuk van de zuiger (**12**) aan en sluit de sluitingen (**13**).

Afvalzak verwijderen en afsluiten

- Sluit het reservoir (**1**) met de afsluitstop voor afzuigaansluiting (**2**).
- Open de sluitingen (**13**) en pak het bovenstuk van de zuiger (**12**) af.
- Trek de volle afvalzak (**27**) naar achter toe van de aansluitflens af.
- Sluit de afvalzak (**27**) stevig met de meegeleverde kabelbinder onder de opening voor zuigaansluiting en de ventilatieopening.
- Pak de afvalzak (**27**) voorzichtig, zonder deze te beschadigen, uit het reservoir (**1**).
Let er daarbij op dat de afvalzak niet langs de aansluitflens of andere scherpe voorwerpen schuurt.
- Veeg het reservoir (**1**) van tijd tot tijd schoon met een gangbaar, niet schurend reinigingsmiddel en laat dit drogen.

Veiligheidsfilterzak plaatsen

- Open de sluitingen (**13**) en pak het bovenstuk van de zuiger (**12**) af.

- Leg de veiligheidsfilterzak (26) met de vulopening naar voren in het reservoir (1).
- Trek de vulopening over de aansluitflens tot in de verlaging van de aansluitflens.
- Zorg ervoor dat de zwarte kunststof zak van de veiligheidsfilterzak (26) helemaal tegen de binnenwanden van het reservoir (1) ligt.
- Zorg ervoor dat het onderdrukcompensatiegat zich in het reservoir bevindt.
- Sla de rest van de zwarte kunststof zak over de rand van het reservoir (1).
- Breng het bovenstuk van de zuiger (12) aan en sluit de sluitingen (13).

Veiligheidsfilterzak verwijderen en afsluiten

- Sluit het reservoir (1) met de afsluitstop voor afzuigaansluiting (2).
- Open de sluitingen (13) en pak het bovenstuk van de zuiger (12) af.
- Trek de volle veiligheidsfilterzak (26) naar achter toe van de aansluitflens af.
- Sluit de opening van de veiligheidsfilterzak door de sluitlip over de opening te schuiven.
- Sluit de zwarte kunststof zak met de meegeleverde kabelbinder stevig af.
- Trek de sticker naast het onderdrukcompensatiegat eraf en sluit daarmee het gat.
- Pak de afgesloten veiligheidsfilterzak voorzichtig, zonder deze te beschadigen, uit het reservoir (1). Let er daarbij op dat de veiligheidsfilterzak niet langs de aansluitflens of andere scherpe voorwerpen schuurt.
- Veeg het reservoir (1) van tijd tot tijd schoon met een gangbaar, niet schurend reinigingsmiddel en laat dit drogen.

Rubber rand plaatsen (nat zuigen) (zie afbeelding E)

Aanwijzing: De bepaalde doorlatingsgraad (stofklasse H) geldt alleen voor het droog zuigen.

- Verwijder de borstelstrips (31) met een geschikt gereedschap uit de vloerzuigmond (32).
- Plaats de rubber randen (30) in de vloerzuigmond (32).

Aanwijzing: De gestructureerde zijde van de rubber randen moet naar buiten wijzen.

L-Boxx erop klikken (zie afbeelding F)

- Klik de L-Boxx op de opnamen (11).

Voor het transport van de zuiger en voor plaatsbesparend opbergen van zuigeraccessoires en/of elektrisch gereedschap kunt u een L-Boxx op het bovenstuk van de zuiger klikken.

- ▶ **Draag de zuiger niet aan de draaggreep van de erop geklikte L-Boxx.** De zuiger is te zwaar voor de draaggreep van de L-Boxx. Er bestaat gevaar voor verwondingen en schade.

Gebruik

- ▶ **Trek de stekker uit het stopcontact, voordat u de zuiger onderhoudt of schoonmaakt, instellingen bij het apparaat uitvoert, accessoires vervangt of de zuiger weglegt.** Deze voorzorgsmaatregel voorkomt onbedoeld starten van de zuiger.

Let er bij het gebruik van de zuiger op dat de op de zuiger aanwezige vastzetwielen geblokkeerd zijn om de zuiger te beveiligen tegen abusievelijk weggrollen. Test vóór het gebruik of de wielen op de betreffende ondergrond hun werk doen.

Ingebruikname

- ▶ **Let op de netspanning!** De spanning van de stroombron moet overeenkomen met de gegevens op het typeplaatje van de zuiger.
- ▶ **Stel u op de hoogte van de in uw land geldende regels en wetten ten aanzien van de omgang met stof dat gevaarlijk voor de gezondheid is.**

De zuiger mag worden toegepast voor het zuigen van de volgende materialen:

- stof met een expositiegrenswaarde < 0,1 mg/m³

De zuiger mag nooit worden gebruikt in vertrekken waar ontploffingsgevaar heerst.

Voor het waarborgen van een optimale zuigcapaciteit moet u de zuigslang (25) altijd helemaal van het bovenstuk van de zuiger (12) afrollen.

Droog zuigen

Opzuigen van stofafzettingen

- Stel de volumestroomregelaar (6) op de gebruikte slangdiameter in.
- Voor het **inschakelen** van de zuiger zet u de moduskeuzeschakelaar (7) op het symbool „Zuigen“.
- Zet voor het **uitschakelen** van de zuiger de moduskeuzeschakelaar (7) op het symbool „Uitschakelen“.



1

De zuiger is met een volumestroombewaking uitgerust. De volumestroombewaking is in de modus „zuigen“ op een waarde van 20 m/s vast ingesteld, onafhankelijk van de stand van de volumestroomregelaar (6).

Wordt deze waarde onderschreden, bijv. door ophoping van vuil in de zuigslang, een volle veiligheidsfilterzak of een dichtgeslibde platte plooi-filter, dan is een waarschuwingssignaal te horen. Schakel in dit geval de zuiger uit en controleer deze zoals in paragraaf „Verhelpen van storingen“ beschreven.

Vrijkomend stof van lopende elektrische gereedschappen afzuigen (zie afbeelding G)

- ▶ **Wanneer de afvoerlucht naar de ruimte wordt teruggeleid, moet de luchtverversing (L) van de ruimte voldoende zijn. Neem de in uw land geldende voorschriften in acht.**

In de zuiger is een stopcontact met randaarde (5) geïntegreerd. Daar kunt u een extern elektrisch gereedschap aansluiten. Let op het maximaal toegestane aansluitvermogen van het aangesloten elektrische gereedschap.

Om ervoor te zorgen dat bij de afzuigplek een voldoende stoftransport is gewaarborgd, mag de minimale volumestroom voor het aangesloten elektrische gereedschap niet onderschreden worden.

Slangdiameter	Instelwaarde volumestroom
35 mm	57,9 m ³ /h
22 mm	41,2 m ³ /h
15 mm	12,7 m ³ /h

- Stel de volumestroomregelaar (6) op de gebruikte slangdiameter in.
- Monteer de afzuigadapter (23).
- Steek de afzuigadapter (23) in de afzuigaansluiting van het elektrische gereedschap.

Aanwijzing: Bij het werken met elektrische gereedschappen waarvan de luchttoevoer in de zuigslang gering is (bijv. de coupeerzagen, schuurmachines, enz.), moet de valse-luchtopening (36) van de afzuigadapter (23) worden geopend. Alleen zo kan de automatische filterreiniging probleemloos werken.

Draai hiervoor de ring over de valse-luchtopening (36) tot een maximale opening ontstaat.

- Voor de **ingebruikname van de automatische start/stop-functie** van de zuiger zet u de moduskeuzeschakelaar (7) op het symbool „Automatische start/stop“. In deze modus wordt de volumestroom overeenkomstig de instelling op de regelaar (6) elektronisch bewaakt. Bij een juist gekozen instelling is voldoende stoftransport gewaarborgd.
- Schakel voor de **ingebruikname** van de zuiger het op het stopcontact (5) aangesloten elektrische gereedschap in. De zuiger start automatisch.
- Schakel het elektrische gereedschap uit om het **afzui-gen te beëindigen**. De nalooptijd van de automatische start/stop-functie bedraagt maximaal 15 seconden om stofresten uit de zuigslang af te zuigen.
- Om de zuiger **uit te schakelen** zet u de moduskeuzeschakelaar (7) op het symbool „Uitschakelen“.



Als een waarschuwingssignaal te horen is, dan moet de zuiger zoals in de paragraaf „Verhelpen van storingen“ beschreven worden gecontroleerd.

Nat zuigen

- ▶ **Zuig met de zuiger geen brandbare of explosieve vloeistoffen, zoals benzine, olie, alcohol, oplosmiddelen. Zuig geen heet, brandend of explosief stof. Gebruik de zuiger niet in vertrekken waar ontploffings-**

gevaar heerst. Het stof, de dampen of de vloeistoffen kunnen ontbranden of exploderen.

▶ De zuiger mag niet worden gebruikt als waterpomp.

De zuiger is bedoeld voor het opzuigen van een mengsel van lucht en water.

Aanwijzing: De bepaalde doorlatingsgraad (stofklasse H) geldt alleen voor het droog zuigen.

Werkstappen voor het nat zuigen

- Verwijder indien nodig de afvalzak (27) of de veiligheidsfilterzak (26).

Aanwijzing: Gebruik bij het zuigen van mengsels van water en vaste stoffen voor het gemakkelijker afvoeren ervan een natfilterzak (accessoire) die de vloeistof van de vaste stoffen scheidt.

- Plaats de rubber rand (30) in de vloerzuigmond (32).
- Schakel de automatische filterreiniging (AFC) uit.

Opzuigen van vloeistoffen

- Om de zuiger **in te schakelen** zet u de moduskeuzeschakelaar (7) op het symbool „Zuigen“.

De zuiger is uitgerust met vulhoogtesensoren (40). Als de maximale vulhoogte bereikt is, wordt de zuiger uitgeschakeld. Zet de moduskeuzeschakelaar (7) op het symbool „Uitschakelen“.

Aanwijzing: Bij het opzuigen van niet geleidende vloeistoffen (bijvoorbeeld booremulsie, oliën en vetten) wordt de zuiger bij een vol reservoir niet uitgeschakeld. De vulhoogte moet voortdurend gecontroleerd en het reservoir tijdig leeggemaakt worden.

Als bij het nat zuigen het waarschuwingssignaal te horen is, dan is een veilig functioneren van de zuiger niet belemmerd. Er zijn geen maatregelen voor het verhelpen van de storing nodig.

- Om de zuiger **uit te schakelen** zet u de moduskeuzeschakelaar (7) op het symbool „Uitschakelen“.
- Schroef voor het transport van de zuiger de afsluitstop (2) op de slangopname (3).
- Maak het reservoir (1) leeg.

Ter voorkoming van schimmelvorming na het nat zuigen:

- Neem de platte ploofilter (28) eruit en laat deze goed drogen.
- Pak het bovenstuk van de zuiger (12) af, open de filterafdekking (39) en laat beide goed drogen.

Automatische filterreiniging (zie afbeelding H)

Bij de automatische filterreiniging (AFC = Automatic Filter Cleaning) wordt de platte ploofilter (28) om de 15 seconden door luchtstoten gereinigd (pulserend geluid).

Op z'n laatst als de zuigcapaciteit niet meer voldoende is, moet de filterreiniging worden geactiveerd.

Bij regelmatig gebruik van de filterreiniging wordt de levensduur van de filter langer.

Om een ideale filterlevensduur te bereiken, deactiveert u de automatische filterreiniging alleen bij wijze van uitzondering, bijv. bij het opzuigen van zuivere vloeistoffen of bij het gebruik van een veiligheidsfilterzak.

Een oppervlakkig vervuilde platte ploofilter functioneert nog volledig. Handmatig reinigen van de platte ploofilter door uitkloppen of uitblazen is niet nodig en kan de filter zelfs beschadigen.

Aanwijzing: De automatische filterreiniging is in de fabriek ingeschakeld.

Het in-/uitschakelen van de automatische filterreiniging is alleen bij ingeschakeld apparaat mogelijk.

- **AFC deactiveren**
Bedien de AFC-toets (9).
De controle-LED (37) gaat uit.
- **AFC activeren**
Bedien de AFC-toets (9).
De controle-LED (37) brandt groen.

Onderhoud en service

Onderhoud en reiniging

- ▶ **Trek de stekker uit het stopcontact, voordat u de zuiger onderhoudt of schoonmaakt, instellingen bij het apparaat uitvoert, accessoires vervangt of de zuiger weglegt.** Deze voorzorgsmaatregel voorkomt onbedoeld starten van de zuiger.
- ▶ **Houd de zuiger en de ventilatieopeningen schoon om goed en veilig te werken.**

Wanneer een vervanging van de aansluitkabel noodzakelijk is, dan moet dit door **Bosch** of een geautoriseerde klantenservice voor elektrische gereedschappen van **Bosch** worden uitgevoerd om veiligheidsrisico's te vermijden.

- ▶ **Draag bij onderhoud en reiniging van de zuiger een masker van beschermklasse FFP2 of hoger en volledige beschermende wegwerpkleding volgens de dienovereenkomstige voorschriften. Onderhoud en reiniging mogen uitsluitend worden uitgevoerd door personen die hiervoor speciaal zijn opgeleid.**

De behuizing van de zuiger moet grondig afgezogen en vochtig afgenomen worden of met afdichtingsmiddelen afgedicht worden, voordat de zuiger uit de gevaarlijke zone wordt genomen. Alle zuigeronderdelen moeten als verontreinigd worden beschouwd, wanneer ze uit de gevaarlijke zone komen; er moeten geschikte voorzorgsmaatregelen worden getroffen. Alle bij onderhoud/repairatie onvoldoende gereinigde onderdelen moeten worden afgevoerd (in ondoorlatende zakken).

Voor onderhoud door de gebruiker moet de zuiger gedemonteerd, gereinigd en onderhouden worden, voor zover dat zonder gevaar voor onderhoudspersoneel en andere personen mogelijk is. Vóór de demontage moet de zuiger gereinigd worden om eventuele gevaren te voorkomen. Bij het onderhoud horen de in het hoofdstuk Montage beschreven procedures. De ruimte waarin de zuiger gedemonteerd wordt, dient goed geventileerd te worden. Draag tijdens het onderhoud persoonlijke beschermingsmiddelen.

Na het onderhoud moet de onderhoudsomgeving worden gereinigd.

Minstens eenmaal per jaar moet door de fabrikant of door een geïnstrueerd persoon een technische controle worden uitgevoerd, bijvoorbeeld op beschadigingen van de filter, dichtheid van de zuiger en werking van de controlevoorziening.

Bovendien moet minstens eenmaal per jaar de effectiviteit van de filter conform EN 60335-2-69, 22.AA.201.2 worden getest.

In nationale voorschriften kan ook vastgelegd zijn dat de test vaker moet worden uitgevoerd.

Als de effectiviteit van de filter niet meer gewaarborgd is, moet de filter vervangen en de test herhaald worden.

Platte ploofilter wegnemen/vervangen (zie afbeeldingen I1–I2)

De zuigcapaciteit is afhankelijk van de filtertoestand. Reinig daarom de filter regelmatig.

Vervang een beschadigde platte ploofilter (28) direct.

- Draai de beide borgschroeven (38) los en schuif de borging (19) van de sluitlip naar beneden.
- Trek aan de sluitlip (18) en open de filterafdekking (39).
- Pak de platte ploofilter (28) bij de tussenstukken vast en neem deze naar boven toe weg.
- Verwijder stof en vuil die bij het wegnemen van de platte ploofilter (28) vrijkomen, met een vochtige doek van de sluitrand van de filterafdekking (39).
- Plaats een nieuwe of de gereinigde platte ploofilter (28) en let er daarbij op dat deze goed en stevig vastzit.
- Sluit de filterafdekking (39) (moet hoorbaar vastklikken).
- Schuif de borging (19) van de sluitlip weer naar boven en schroef de beide borgschroeven (38) vast.

Reservoir reinigen

- Het reservoir (1) van tijd tot tijd schoonvegen met een niet schurend reinigingsmiddel en laten drogen.

Vulhoogtesensoren reinigen (zie afbeelding J)

Maak af en toe de vulhoogtesensoren (40) schoon.

- Open de sluitingen (13) en pak het bovenstuk van de zuiger (12) af.
- Reinig de vulhoogtesensoren (40) met een zachte doek.
- Plaats het zuigerbovenstuk (12) de sluitingen (13) sluiten.

Opslag en transport (zie afbeelding K)

- Verwijder een volle afvalzak of een volle veiligheidsfilterzak of schud opgenomen vloeistoffen weg vóór het transport van de zuiger om rugletsel te vermijden.
- Wikkel het netsnoer om de kabelhouder (17).
- Steek de accessoires in de daarvoor bestemde houders: zuigbuizen (33) in de houders (20), spleetzuigmond (29) in de houder (21), vloerzuigmond (32) in de houder (22).
- Open de elastische banden van de zuigslanghouder (4) en leg de zuigslang (25) rond het bovenstuk van de zuiger in de houder (4).
Hang de elastische banden weer in.

- Draag de zuiger alleen aan de draaggreep **(10)**.
- Zet de zuiger in een droge ruimte en beveilig deze tegen gebruik door onbevoegden.
- Druk voor het vastzetten van de zwenkwielen **(16)** de zwenkwielrem **(15)** omlaag.

► **Als een storing (bijv. filterbreuk) optreedt, dan moet de zuiger onmiddellijk uitgeschakeld worden. Vóór hernieuwde ingebruikname moet de storing verholpen worden.**

Let op! De zuiger bevat stof dat schadelijk is voor de gezondheid. Neem goed nota van alle veiligheidsaanwijzingen in deze gebruiksaanwijzing.

Verhelpen van storingen

Probleem	Verhelpen
Zuigturbine start niet.	<ul style="list-style-type: none"> - Controleer netsnoer, netstekker, zekering, stopcontact en vulniveausensoren (40). <p>Moduskeuzeschakelaar (7) staat op „Automatische start/stop“.</p> <ul style="list-style-type: none"> - Zet de moduskeuzeschakelaar (7) op het symbool „Zuigen“ of schakel het op het stopcontact (5) aangesloten elektrische gereedschap in.
Zuigturbine schakelt uit.	<ul style="list-style-type: none"> - Maak het reservoir (1) leeg.
Zuigturbine start niet meer na het leegmaken van het reservoir.	<ul style="list-style-type: none"> - Schakel de zuiger uit en wacht 5 seconden, schakel deze na 5 seconden weer in. - Reinig de vulniveausensoren (40) en de tussenruimte van de vulniveausensoren (40) met een borstel.
Zuigkracht wordt minder.	<ul style="list-style-type: none"> - Verwijder verstoppingen uit zuigmond, zuigbuis (33), zuigslang (25) of platte ploofilter (28). - Vervang afvalzak (27) of veiligheidsfilterzak (26). - Klik de filterafdekking (39) correct vast. - Breng het bovenstuk van de zuiger (12) correct aan en sluit de sluitingen (13). - Vervang de platte ploofilter (28).
Stoflekkage bij het zuigen	<ul style="list-style-type: none"> - Controleer de correcte inbouw van de platte ploofilter (28). - Vervang de platte ploofilter (28).
Automatische uitschakeling (nat zuigen) spreekt niet aan.	<ul style="list-style-type: none"> - Reinig de vulniveausensoren (40) en de tussenruimte van de vulniveausensoren (40) met een borstel. <p>Bij elektrisch niet geleidende vloeistoffen of bij schuimvorming werkt de automatische uitschakeling niet.</p> <ul style="list-style-type: none"> - Controleer voortdurend het vulniveau.
Waarschuwingssignaal is te horen.	<p>Zuigcapaciteit te gering ingesteld.</p> <ul style="list-style-type: none"> - Stel de zuigcapaciteitregelaar (8) op een hogere waarde in. <p>Verkeerde slangdiameter ingesteld.</p> <ul style="list-style-type: none"> - Zet de volumestroomregelaar (6) op de juiste zuigslangdiameter. <p>Zuigslang (25) verstopt of geknikt.</p> <ul style="list-style-type: none"> - Verhelp de verstopping of knik. <p>Afvalzak/veiligheidsfilterzak vol.</p> <ul style="list-style-type: none"> - Vervang afvalzak (27) of veiligheidsfilterzak (26). <p>Platte ploofilter (28) vuil.</p> <ul style="list-style-type: none"> - Reinig of vervang eventueel de platte ploofilter. <p>Onvoldoende luchtstroom door het aangesloten elektrische gereedschap.</p> <ul style="list-style-type: none"> - Valse-luchtopening (36) van de afzuigadapter (23) openen: draai de ring op de afzuigadapter zolang tot de valse-luchtopening helemaal geopend is. - Indien aanwezig: open de valse-luchtopening van het elektrische gereedschap. <p>Storing van de bewakingselektronica.</p> <ul style="list-style-type: none"> - Neem contact op met een erkende Bosch-klantenservice werkplaats.

Probleem	Verhelpen
Automatische filterreiniging werkt niet.	– Activeer de filterreiniging (AFC-toets (9) bedienen). – Sluit de zuigslang (25) aan.
Automatische filterreiniging kan niet worden uitgeschakeld.	– Neem contact op met een erkende Bosch-klantenservicewerkplaats.
Automatische filterreiniging kan niet worden ingeschakeld.	– Neem contact op met een erkende Bosch-klantenservicewerkplaats.

Accessoires

	Accessoirenummer
Veiligheidsfilterzak	2 607 432 050
Afvalzak (PE) (droog/nat)	2 607 432 051
Platte plooi filter PTFE/HEPA, stof-klasse H	2 607 432 052

Klantenservice en gebruikadvies

Onze klantenservice beantwoordt uw vragen over reparatie en onderhoud van uw product en over vervangingsonderdelen. Explosietekeningen en informatie over vervangingsonderdelen vindt u ook op: www.bosch-pt.com

Het Bosch-gebruiksadviesteam helpt u graag bij vragen over onze producten en accessoires.

Vermeld bij vragen en bestellingen van vervangingsonderdelen altijd het uit tien cijfers bestaande productnummer volgens het typeplaatje van het product.

Nederland

Tel.: (076) 579 54 54

Fax: (076) 579 54 94

E-mail: gereedschappen@nl.bosch.com

Meer serviceadressen vindt u onder:

www.bosch-pt.com/serviceaddresses

Afvalverwijdering

Zuiger, accessoires en verpakkingen dienen op een voor het milieu verantwoorde wijze te worden gerecycled.



Voer de zuiger niet met het huisvuil af!

Alleen voor landen van de EU:

Volgens de Europese richtlijn 2012/19/EU betreffende elektrische en elektronische oude apparaten en de omzetting van de richtlijn in nationaal recht moeten niet meer bruikbare zuigers apart worden ingezameld en op een voor het milieu verantwoorde wijze worden gerecycled.

Dansk

Sikkerhedsinstrukser

Sikkerhedsanvisninger til støvsuger



Læs alle sikkerhedsinstrukser og anvisninger. Overholdes sikkerhedsinstrukserne og anvisningerne ikke, er der risiko for elektrisk stød, brand og/eller alvorlige kvæstelser.

Opbevar alle advarselshenvisninger og instrukser til senere brug.

► Denne støvsuger er ikke beregnet til at blive betjent af børn eller personer med begrænsede fysiske, sensoriske eller mentale evner eller manglende erfaring og viden. I modsats fald er der risiko for fejlbetjening og personskader.

► Hold børn under opsyn. Derved sikres det, at børn ikke bruger støvsugeren som legetøj.

⚠ ADVARSEL Opsug aldrig asbestholdige stoffer. Asbest betragtes som kræftfremkaldende.

⚠ ADVARSEL Benyt kun støvsugeren, hvis du har modtaget tilstrækkelig information om brugen af støvsugeren, om stofferne der skal opsuges og om sikker bortskaffelse af dem. En omhyggelig instruktion minimerer fejlbetjening og kvæstelser.

⚠ ADVARSEL Støvsugeren er kun egnet til opsugning af tørre stoffer og, ved egnede foranstaltninger, også til opsugning af væsker. Hvis der trænger væsker ind i blæseren, øges risikoen for elektrisk stød.

► Opsug ikke brændbare eller eksplosive væsker med støvsugeren, f.eks. benzin, olie, alkohol, opløsningsmidler. Opsug ikke varmt, brændende eller eksplosivt stov. Brug ikke støvsugeren i eksplosionsfarlige rum. Støv, damp eller væsker kan antændes eller eksplodere.

⚠ ADVARSEL Benyt kun stikdåsen til de formål, der er fastsat i driftsvejledningen.

⚠ ADVARSEL Sluk straks støvsugeren, så snart der kommer skum eller vand ud, og tøm beholderen. I modsat fald kan støvsugeren blive beskadiget.

- ▶ **BEMÆRK!** Støvsugeren må kun opbevares inden døre.
- ▶ **BEMÆRK!** Rengør niveausensorerne til væsker regelmæssigt og kontrollér, om de er beskadiget. I modsat fald kan funktionen være forringet.
- ▶ Hvis det ikke kan undgås at bruge støvsugeren i fugtige omgivelser, skal der bruges et HFI-relæ. Brug af et HFI-relæ reducerer risikoen for at få elektrisk stød.
- ▶ Tilslut støvsugeren til et korrekt jordforbundet strømnet. Stik og forlænger kabel skal være udstyret med beskyttelsesleder.
- ▶ Kontrollér altid støvsuger, ledning og stik før anvendelse. Brug ikke støvsugeren, hvis den er beskadiget. Åbn aldrig støvsugeren på egen hånd, og sørg for, at reparationer kun udføres af kvalificerede fagfolk, og at der kun benyttes originale reservedele. Beskadigede støvsugere, ledninger og stik øger risikoen for elektrisk stød.
- ▶ Det er ikke tilladt at køre hen over eller klemme ledningen. Træk ikke i ledningen for at få stikket ud af stikkontakten eller for at bevæge støvsugeren. Beskadigede ledninger øger risikoen for elektrisk stød.
- ▶ Træk stikket ud af stikkontakten, før du vedligeholder eller rengør støvsugeren, foretager indstillinger, skifter tilbehørsdele, eller stiller støvsugeren til opbevaring. Disse sikkerhedsforanstaltninger forhindrer utilsigtet start af støvsugeren.
- ▶ Sørg for god udluftning på arbejdspladsen.
- ▶ Sørg for, at reparationer på støvsugeren kun udføres af kvalificerede fagfolk, og at der kun benyttes originale reservedele. Dermed sikres størst mulig sikkerhed i forbindelse med støvsugeren.

⚠ ADVARSEL Støvsugeren indeholder sundhedsfarligt støv. Sørg for, at tømning- og vedligeholdelsesforløb, herunder bortskaffelse af støvbeholderen, kun udføres af fagfolk. Eget beskyttelsesudstyr er nødvendigt. Brug ikke støvsugeren uden fuldstændigt og korrekt isat filtersystem. I modsat fald udsætter du dig for sundhedsrisici.

- ▶ Kontrollér før ibrugtagning, at sugeslangen er i orden. Lad herunder sugeslangen være monteret på støvsugeren, så der ikke sker utilsigtet udslip af støv. I modsat fald er der risiko for indånding af støv.
- ▶ Brug ikke støvsugeren som sidde møbel. Du kan komme til at beskadige støvsugeren.
- ▶ Vær forsigtig med netledningen og sugeslangen. De kan udgøre en risiko for andre personer.
- ▶ Rengør ikke støvsugeren med en direkte vandstråle. Indtrængning af vand i et støvsugerens overdel øger risikoen for elektrisk stød.

Symboler

Følgende symboler kan have betydning for brugen af støvsugeren. Vær opmærksom på symbolerne, og overhold dem. En rigtig forståelse af symbolerne er med til at sikre en god og sikker brug af støvsugeren.

Symboler og deres betydning



ADVARSEL! Læs alle sikkerhedsinstruktioner og anvisninger. Hvis sikkerhedsinstruktionerne og anvisningerne ikke overholdes, er der risiko for elektrisk stød, brand og/eller alvorlige kvæstelser.



Støvsuger i støvklasse H iht. IEC/EN 60335-2-69 til **tørsugning** af sundhedsfarligt støv med en eksponeringsgrænseværdi < 0,1 mg/m³

Hvis teksten på advarselsskiltet ikke er på dit landesprog, skal du klæbe den medleverede etiket på dit sprog over den før første ibrugtagning.



ADVARSEL! Støvsugeren indeholder sundhedsfarligt støv. Sørg for, at tømning- og vedligeholdelsesforløb, herunder bortskaffelse af støvbeholderen, kun udføres af fagfolk. Eget beskyttelsesudstyr er nødvendigt. Brug ikke støvsugeren uden fuldstændigt filtersystem. I modsat fald udsætter du dig for sundhedsrisici.



max. 1 L-Boxx
max. 15 kg

Klik maksimalt en L-Boxx på.

Vægten af L-Boxx og indhold må ikke overstige 15 kg.




Hæng ikke støvsugeren i en krankrog, f.eks. i forbindelse med transport. Støvsugeren må ikke løftes/transporteres med kran. Der er fare for kvæstelser og beskadigelse.

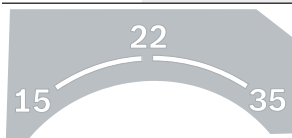


Brug ikke støvsugeren som sidde møbel, stige eller trin. Støvsugeren kan vælte og blive beskadiget. Der er risiko for at komme til skade.

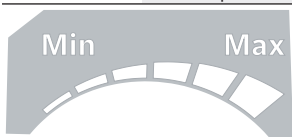


Symboler og deres betydning

	Start-/stop-automatik Opsugning af udviklet støv fra kørende el-værktøj Støvsugeren tændes automatisk og slukkes igen med tidsforsinkelse
	Sluk
	Støvsugning Opsugning af aflejret støv



15	Volumenstrømovertvågning for en slangediameter på 15 mm
22	Volumenstrømovertvågning for en slangediameter på 22 mm
35	Volumenstrømovertvågning for en slangediameter på 35 mm



Min/Max	Trinløs regulering af sugekraft: – Maksimal sugedydelse for anvendelser med kraftig støvudvikling – Reduceret sugedydelse for anvendelser med lille støvudvikling og f.eks. for at regulere indsugningskraften mellem tilsluttet el-værktøj og emneoverflade (f.eks. ved slibning)
----------------	--

max. 2200 W min. 100 W	Angivelse af den tilladte tilslutningseffekt for det tilsluttede el-værktøj (landespecifik)
---	---



AFC	Automatis filterrengøring (AFC = Automatic Filter Cleaning)
------------	---

Produkt- og ydelsesbeskrivelse



Læs alle sikkerhedsinstruktioner og anvisninger. Overholdes sikkerhedsinstruktionerne og anvisningerne ikke, er der risiko for

elektrisk stød, brand og/eller alvorlige kvæstelser.

Vær opmærksom på alle illustrationer i den forreste del af betjeningsvejledningen.

Beregnet anvendelse

Støvsugeren er beregnet til opfangning, opsugning, transport og udskilning af ikke-brændbart tørt støv, ikke-brændbare væsker og en vand-luft-blanding.

Støvsugeren er testet støvteknisk og opfylder kravene til støvklasse **H** vedrørende tørt støv iht. IEC/EN 60335-2-69. Den er egnet til de større belastninger ved erhvervmæssig anvendelse, f.eks. inden for håndværk, industri og værksteder iht. IEC/EN 60335-2-69.

Illustrerede komponenter

Nummereringen af de illustrerede komponenter refererer til gengivelsen af støvsugeren på illustrationssiderne.

- (1) Beholder
- (2) Lukkeprop til udsugningstilslutning
- (3) Slangeholder
- (4) Holder til sugeslange
- (5) Stikkontakt til el-værktøj
- (6) Volumenstrømsregulator
- (7) Driftstype-valgknap
- (8) Sugedydelsesregulator
- (9) AFC-knap
- (10) Bæregreb
- (11) L-Boxx-holder
- (12) Støvsugeroverdel
- (13) Lukkemekanisme til støvsugeroverdel
- (14) Kørehjul
- (15) Styrehjulsbremse
- (16) Styrehjul
- (17) Kabelholder
- (18) Lukkeflig til filterafdækning
- (19) Sikring til lukkeflig
- (20) Holder til sugerør
- (21) Holder til fugemundstykke/krumt mundstykke
- (22) Holder til gulvmundstykke
- (23) Udsugningsadapter
- (24) Krumt mundstykke
- (25) Sugeslange
- (26) Sikkerhedsfilterpose
- (27) Bortskaffelsessæk

- (28) Fladfoldefilter klasse H (HEPA/PTFE)
 (29) Fugemundstykke
 (30) Gummilæbe
 (31) Børstestrimmel
 (32) Gulvmundstykke
 (33) Sugerør
 (34) Holder til sugeslangeholder
- (35) Trykknop
 (36) Åbning til forkert luft
 (37) Kontrollysiode
 (38) Låseskruer
 (39) Filterafdækning
 (40) Niveausensorer

Tekniske data

Våd-/tørstøvsuger		GAS 35 H AFC	GAS 35 H AFC
Varenummer		3 601 JC3 6..	3 601 JC3 660
Nominal spænding	V	220-240	110
Nominal optagen effekt	W	1200	1000
Frekvens	Hz	50-60	50-60
Beholdervolumen (brutto)	l	35	35
Beholdervolumen (netto)	l	25	25
Nettovolumen (væske)	l	19	19
Støvposevolumen	l	19	19
Maks. undertryk ^{A)}			
- Støvsuger	hPa	230	211
- Turbine	hPa	254	242
Maks. volumenstrøm ^{A)}			
- Støvsuger	l/s	36	31
	m ³ /t	129,6	111,6
- Turbine	l/s	74	71
	m ³ /t	266,4	255,6
Maks. sugeydelse	W	1380	1150
Areal foldefilter	m ²	0,5	0,5
Støvklasser		H	H
Vægt iht. EPTA-Procedure 01:2014	kg	12,4	12,7
Beskyttelsesklasse		⊕/I	⊕/I
Kapslingsklasse		IP X4	IP X4

A) Målt med en sugeslange Ø 35 mm og 3 m længde

Angivelserne gælder for en nominal spænding [U] på 230 V. Ved afvigende spændinger og i landespecifikke udførelser kan disse angivelser variere.

Start-/stop-automatik

Nominal spænding	Maksimal ydelse	Minimal ydelse
230 V	2200 W	100 W

Angivelse af den tilladte tilslutningseffekt for det tilsluttede el-værktøj.

Værdierne kan afvige ved andre landespecifikke modeller. Vær opmærksom på angivelserne på støvsugerstikket.

Støj-/vibrationsinformation

Støjemissionsværdier fastlagt iht. **EN 60335-2-69**.

Støvsugerens A-vægtede lydtryk niveau er typisk **69 dB(A)** (**70 dB(A)** for 110 V). Usikkerhed K = **1 dB (A)**. Lydeffektniveauet er **83 dB(A)**.

Brug høreværn!

Vibrationer samlet værdi a_h (vektorsum af tre retninger) og usikkerhed K fundet iht. **EN 60335-2-69**: $a_{h1} < 2,5 \text{ m/s}^2$,
 $K = 1,5 \text{ m/s}^2$.

Montering

- **Træk stikket ud af stikkontakten, før du vedligeholder eller rengør støvsugeren, foretager indstillinger, skifter tilbehørsdele, eller stiller støvsugeren til opbevaring.** Disse sikkerhedsforanstaltninger forhindrer utilsigtet start af støvsugeren.

Montering af holder til sugeslange (se billede A)

- Skub holderen (4) til sugeslangen hårdt ind i de dertil beregnede holdere (34), til de går i indgreb.

Montering af sugeslange (se billede B)

- Sæt sugeslangen (25) på slangeholderen (3), og drej den med uret til anslaget.

Bemærk: Ved sugning opstår der på grund af støvets friktion i sugeslange og -tilbehør en elektrostatisk opladning, som brugeren kan mærke som statisk afladning (afhængigt af miljøpåvirkninger og brugerens følsomhed).

Generelt anbefaler Bosch at benytte en antistatisk sugeslange (tilbehør) ved opsugning af finstøv og tørre materialer.

Montering af sugetilbehør (se billede C)

Sugeslangen (25) er udstyret med et klipssystem, hvormed sugetilbehør (udsugningsadapter (23), krumt mundstykke (24)) kan tilsluttes.

Montering af udsugningsadapter

- Sæt udsugningsadapteren (23) på sugeslangen (25), indtil de to trykknapper (35) på sugeslangen går hørbart i indgreb.
- For afmontering skal du trykke de to trykknapper (35) indad og trække delene fra hinanden.

Montering af dyser og rør

- Sæt det krumme mundstykke (24) på sugeslangen (25), indtil de to trykknapper (35) på sugeslangen går hørbart i indgreb.
- Sæt derefter det ønskede sugetilbehør (gulvmundstykke, fugemundstykke, sugerør etc.) fast på det krumme mundstykke (24).
- For afmontering skal du trykke de to trykknapper (35) indad og trække delene fra hinanden.

Isætning/udtagning af bortscaffelsessæk eller sikkerhedsfilterpose (tørsugning) (se billede D1-D3)

Ved tørsugning af stoffer iht. støvklasse H skal du benytte enten en bortscaffelsessæk (27) eller en sikkerhedsfilterpose (26).

Hvis der opses stoffer uden eller med en eksponeringsgrænseværdi $\geq 1 \text{ mg/m}^3$ (iht. støvklasse L), kan opsugning ske direkte i beholderen.

⚠ ADVARSEL Støvsugeren indeholder sundhedsfarligt støv. Sørg for, at tømningso og vedligeholdelsesforløb, herunder bortscaffelse af støvbeholderen, kun udføres af fagfolk. Egnede beskyt-

telsesudstyr er nødvendigt. Brug ikke støvsugeren uden fuldstændigt og korrekt isat filtersystem. I modsat fald udsætter du dig for sundhedsrisici.

Isætning af bortscaffelsessæk

- Åbn låsene (13), og tag sugeroverdelen (12) af.
- Læg bortscaffelsessækken (27) med påfyldningsåbningen fremad i beholderen (1).
- Træk påfyldningsåbningen over tilslutningsflangen, til den er i tilslutningsflangens fordybning.
- Sørg for, at bortscaffelsessækken (27) overalt sidder tæt ind til beholderens indervægge (1).
- Kræng resten af bortscaffelsessækken (27) over beholderens kant (1).
- Sæt støvsugeroverdelen (12) på, og luk låsene (13).

Udtagning og lukning af bortscaffelsessæk

- Luk beholderen (1) med lukkeproppen til udsugningstilslutningen (2).
- Åbn låsene (13), og tag sugeroverdelen (12) af.
- Træk den fyldte bortscaffelsessæk (27) bagud af tilslutningsflangen.
- Luk bortscaffelsessækken (27) med de medfølgende kabelstrips, så den slutter tæt under støvsugertilslutningsåbningen og udluftningsåbningen.
- Tag forsigtigt bortscaffelsessækken (27) (uden at beskadige den) ud af beholderen (1). Pas på ikke at trække bortscaffelsessækken hen over tilslutningsflangen eller andre skarpe genstande.
- Rengør af og til beholderen (1) indvendigt med et almindeligt, ikke-skurende rengøringsmiddel, og lad den tørre.

Isætning af sikkerhedsfilterpose

- Åbn låsene (13), og tag sugeroverdelen (12) af.
- Læg sikkerhedsfilterposen (26) med påfyldningsåbningen fremad i beholderen (1).
- Træk påfyldningsåbningen over tilslutningsflangen, indtil den er i tilslutningsflangens fordybning.
- Sørg for, at den sorte kunststofpose til sikkerhedsfilterposen (26) ligger helt an mod beholderens indervægge (1).
- Sørg for, at undertryksudligningshullet befinder sig i beholderen.
- Kræng resten af den sorte kunststofpose over beholderens kant (1).
- Sæt støvsugeroverdelen (12) på, og luk låsene (13).

Udtagning og lukning af sikkerhedsfilterpose

- Luk beholderen (1) med lukkeproppen til udsugningstilslutningen (2).
- Åbn låsene (13), og tag sugeroverdelen (12) af.
- Træk den fyldte sikkerhedsfilterpose (26) bagud af tilslutningsflangen.
- Luk åbningen af sikkerhedsfilterposen ved at skubbe lukkefligen hen over åbningen.
- Luk den sorte kunststofpose sikkert med de medfølgende kabelstrips.

- Træk mærkaten ved siden af undertryksudligningshullet af, og luk dermed hullet.
- Tag forsigtigt den lukkede sikkerhedsfilterpose ud af beholderen (1) uden at beskadige den. Pas på ikke at trække sikkerhedsfilterposen hen over tilslutningsflangen eller andre skarpe genstande.
- Rengør af og til beholderen (1) indvendigt med et almindeligt, ikke-skurende rengøringsmiddel, og lad den tørre.

Isætning af gummilæbe (vådsugning) (se billede E)

Bemærk: Kravene vedrørende transmissionsgrad (støvklasse H) er kun dokumenteret for tørsugning.

- Løft børstestrimlen (31) ud af gulvmundstykket (32) med et egnet værktøj.
- Sæt gummilæberne (30) i gulvmundstykket (32).

Bemærk: Den strukturerede side på gummilæberne skal pege udad.

Påkligning af L-Boxx (se billede F)

- Klik L-Boxx'en på holderne (11).

For transport af støvsugeren og pladssparende opbevaring af støvsugertilbehør og/eller el-værktøj kan du klikke en L-BOXX på støvsugerverdelen.

- ▶ **Bær ikke støvsugeren i bæregrebet på den påsatte L-BOXX.** Støvsugeren er for tung til bæregrebet på L-BOXX'en. Der er fare for kvæstelser og beskadigelse.

Brug

- ▶ **Træk stikket ud af stikkontakten, før du vedligeholder eller rengør støvsugeren, foretager indstillinger, skifter tilbehørsdele, eller stiller støvsugeren til opbevaring.** Disse sikkerhedsforanstaltninger forhindrer utilsigtet start af støvsugeren.

Når du bruger støvsugeren, skal du sørge for, at de låsbare hjul på støvsugeren er låst, så den ikke ruller væk. Kontrollér, at hjulene er egnede til underlaget, før du tager støvsugeren i brug.

Ibrugtagning

- ▶ **Kontroller netspændingen!** Strømkildens spænding skal stemme overens med angivelserne på sugerens typeskilt.
- ▶ **Informér dig om de gældende regler/love vedrørende håndtering af sundhedsskadeligt støv i dit land.**

Støvsugeren må kun benyttes til opugning eller udsugning af følgende materialer:

- Støv med eksponeringsgrænseværdi $< 0,1 \text{ mg/m}^3$

Støvsugeren må principielt ikke bruges i rum med eksplosionsfare.

For at sikre en optimal sugedydelse skal sugeslangen (25) altid vikles helt af støvsugerverdelen (12).

Tørsugning

Opsugning af aflejret støv

- Indstil volumenstrømsregulatoren (6) til den anvendte slangediameter.

- For at **tænde** støvsugeren sættes driftsformvalgkontakten (7) på symbolet "Sug".



- For at **slukke** støvsugeren sættes driftsformvalgkontakten (7) på symbolet "Sluk".

①

Støvsugeren er udstyret med en volumenstrømovertvågning. Volumenstrømovertvågningen er i driftstilstanden "Sugning" indstillet fast på værdien 20 m/s uafhængigt volumenstrømsregulatorens position (6).

Hvis denne værdi underskrides, f.eks. ved smuds i sugeslangen, fyldt sikkerhedsfilterpose eller et tilstoppet fladfoldfilter, lyder en akustisk alarm. Sluk i så fald for støvsugeren, og kontrollér den som beskrevet i afsnittet "Afhjælpning af fejl".

Bortsugning af opstået støv fra kørende el-værktøj (se billede G)

- ▶ **Der skal være et tilstrækkeligt luftskifte (L) i rummet, hvis afgangsluften føres tilbage til rummet. Overhold de relevante nationale bestemmelser.**

Støvsugeren har en integreret isoleret jordkontakt (5). Der kan du tilslutte et eksternt el-værktøj. Overhold den maksimalt tilladte tilslutningseffekt for det tilsluttede el-værktøj. For at sikre tilstrækkelig støvtransport på udsugningsstedet må den minimale volumenstrøm for det tilsluttede el-værktøj ikke underskrides.

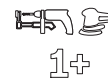
Slangediameter	Indstillingsværdi volumenstrøm
35 mm	57,9 m ³ /t
22 mm	41,2 m ³ /t
15 mm	12,7 m ³ /t

- Indstil volumenstrømsregulatoren (6) til den anvendte slangediameter.
- Monter udsugningsadapteren (23).
- Sæt udsugningsadapteren (23) i el-værktøjets udsugningsstuds.

Bemærk: Hvis du arbejder med el-værktøj, hvis lufttilførsel i sugeslangen er lav (f.eks. stiksæve, slibemaskiner osv.), skal du åbne åbningen til forkert luft (36) på udsugningsadapteren (23). Dette er en forudsætning for, at den automatiske filterrengøring kan arbejde uden problemer.

Drej i den forbindelse ringen over åbningen til forkert luft (36), indtil der opstår en maksimal åbning.

- Ved **ibrugtagning af start-/stop-automatikken** til støvsugeren skal du sætte knappen til valg af driftstype (7) på symbolet "Start-/stop-automatik".



I denne driftstilstand overvåges volumenstrømmen elektronisk i overensstemmelse med indstillingen på regulatoren (6). Ved valg af rigtig indstilling er en tilstrækkelig støvtransport sikret.

- For **ibrugtagning** af støvsugeren skal du tænde el-værktøjet, der er sluttet til stikkontakten **(5)**. Støvsugeren starter automatisk.
- Sluk el-værktøjet, hvis **bort sugningen** skal **afsluttes**. Start-/stop-automatikens efterløbsfunktion kører i op til 15 sekunder for at bortsuge resterende støv fra sugeslangen.
- For at **slukke** støvsugeren skal du anbringe knappen til valg af driftstype **(7)** på symbolet "Sluk".

Når det akustiske advarselssignal lyder, skal støvsugeren kontrolleres som beskrevet i afsnittet "Afhjælpning af fejl".

Vådsugning

- ▶ **Opsug ikke brændbare eller eksplosive væsker med støvsugeren, f.eks. benzin, olie, alkohol, opløsningsmidler. Opsug ikke varmt, brændende eller eksplosivt støv. Brug ikke støvsugeren i eksplosionsfarlige rum.** Støv, damp eller væsker kan antændes eller eksplodere.
- ▶ **Støvsugeren må ikke benyttes som vandpumpe.** Støvsugeren er beregnet til opsugning af en luft-/vandblanding.

Bemærk: Kravene vedrørende transmissionsgrad (støvklasser H) er kun dokumenteret for tørsugning.

Arbejdsdrin før vådsugning

- Fjern efter behov bortskaffelsessækken **(27)** eller sikkerhedsfilterposen **(26)**.

Bemærk: Brug en vådfilterpose (tilbehør) for at lette bortskaffelsen ved sugning af blandinger af vand/faststof, da den udskiller væsken fra de faste stoffer.

- Isæt gummilæben **(30)** i gulvmundstykket **(32)**.
- Slå den automatiske filterrengøring (AFC) fra.

Opsugning af væsker

- For at **tænde** støvsugeren skal du anbringe knappen til valg af driftstype **(7)** på symbolet "Sug".

Støvsugeren er udstyret med niveausensorer **(40)**. Når det maksimale niveau er nået, slukkes støvsugeren. Sæt driftsform-valgkontakten **(7)** på symbolet "Sluk".

Bemærk: Ved opsugning af ikke-ledende væsker (f.eks. boreemulsion, olier og fedt) slukkes støvsugeren ikke, når beholderen er fyldt. Niveauret skal hele tiden kontrolleres, og beholderen skal tømmes i tide.

Lyder det akustiske advarselssignal ved vådsugning, er støvsugerens funktionssikkerhed ikke forringet. Der kræves ingen foranstaltninger til afhjælpning af fejlen.

- For at **slukke** støvsugeren sættes knappen til valg af driftstype **(7)** på symbolet "Sluk".
- Ved transport af støvsugeren skal lukkeproppen **(2)** skrues på slangeholderen **(3)**.
- Tøm beholderen **(1)**.

For at forebygge skimmeldannelse efter vådsugning:

- Tag fladfilteret **(28)** ud, og lad det tørre godt.
- Tag støvsugeroverdelen **(12)** af, åbn filterafdækningen **(39)**, og lad begge dele tørre godt.

Automatisk filterrengøring (se billede H)

Ved den automatiske filterrengøring (AFC = Automatic Filter Cleaning) rengøres fladfoldefilteret **(28)** hvert 15 sekund ved hjælp af luftstød (pulserende lyd).

Hvis sugedydelsen ikke mere er tilstrækkelig, skal filterrengøringen aktiveres.

Ved regelmæssig anvendelse af filterrengøringen forøges filterets levetid.

For at opnå en ideel filterlevetid må du kun deaktivere den automatiske filterrengøring i undtagelsestilfælde, f.eks. ved opsugning af rene væsker eller ved anvendelse af en sikkerhedsfilterpose.

Et fladfoldefilter, der kun er snavset på overfladen, er fuldt funktionsdygtigt. Det er ikke nødvendigt at rengøre fladfoldefilteret manuelt ved at banke det ud eller blæse det rent. Desuden kan det beskadige filteret.

Bemærk: Den automatiske filterrengøring af aktiveret fra fabrikken.

Den automatiske filterrengøring kan kun slås til/fra, når udstyret er tændt.

- **Deaktivering af AFC**
Tryk på AFC-knappen **(9)**.
Kontrollysdioden **(37)** slukkes.
- **Aktivering af AFC**
Tryk på AFC-knappen **(9)**.
Kontrollysdioden **(37)** lyser grønt.

Vedligeholdelse og service

Vedligeholdelse og rengøring

- ▶ **Træk stikket ud af stikkontakten, før du vedligeholder eller rengør støvsugeren, foretager indstillinger, skifter tilbehørsdele, eller stiller støvsugeren til opbevaring.** Disse sikkerhedsforanstaltninger forhindrer utilsigtet start af støvsugeren.

- ▶ **Støvsugeren og ventilationsåbningerne skal altid holdes rene for at sikre et godt og sikkert arbejde.**

Hvis det er nødvendigt at erstatte tilslutningsledningen, skal dette arbejde udføres af **Bosch** eller på et autoriseret serviceværksted for **Bosch** el-værktøj for at undgå farer.

- ▶ **Brug en sikkerhedsmaske i beskyttelsesklasse FFP2 eller højere og en engangsheldragt iht. gældende bestemmelser, når du servicerer eller rengør støvsugeren. Service og rengøring må kun udføres af personer med dokumenteret kendskab hertil.**

Støvsugerkabinettet skal suges grundigt rent og tørres af med en fugtig klud eller tætnes med tætningsmiddel, før støvsugeren fjernes fra det farlige område. Alle dele af støvsugeren skal betragtes som forurenet, når de fjernes fra det farlige område, og der skal derfor træffes nødvendige foranstaltninger. Dele, som ikke rengøres tilstrækkeligt ved service/rengøring, skal bortskaffes (i lufttætte poser).

Når støvsugeren vedligeholdes, skal den adskilles, rengøres og vedligeholdes, så vedligeholdelsespersonalet og andre personer ikke udsættes for fare. Før støvsugeren adskilles,

skal den rengøres for at forebygge eventuelle farer. Vedligeholdelsen omfatter de fremgangsmåder, der er beskrevet i kapitlet om montering. Det rum, hvor støvsugeren adskilles, skal være godt udluftet. Brug personligt beskyttelsesudstyr under vedligeholdelsen.

Efter vedligeholdelse skal vedligeholdelsesområdet rengøres.

Mindst én gang om året skal producenten eller en uddannet person foretage en teknisk kontrol, f.eks. for beskadigelse af filteret, støvsugerens tæthed og kontrolanordningens funktion.

Desuden skal der mindst én gang om året foretages en funktionskontrol af filteret iht. EN 60335-2-69, 22.AA.201.2. Nationale krav kan også gøre det nødvendigt at udføre kontrollerne hyppigere.

Hvis filteret ikke længere fungerer, skal det udskiftes, og kontrollen skal gentages.

Udtagning/skift af fladfoldefilter (se billeder 11–12)

Sugeydelsen er afhængig af filtertilstanden. Rengør derfor filteret regelmæssigt.

Udskift straks et beskadiget fladfoldefilter (28).

- Løsn de to låseskruer (38), og skub sikringen (19) til lukkefligen nedad.
- Træk i lukkefligen (18), og åbn filterafdækningen (39).
- Tag fat i mellemstykkerne på fladfoldefilteret (28), og tag det ud opad.
- Fjern støv og snavs, der opstår ved udtagning af fladfoldefilteret (28), med en fugtig klud fra lukkekanten på filterafdækningen (39).
- Isæt et nyt eller det rengjorte fladfoldefilter (28), og sørg herunder for, at det sidder sikkert og korrekt.
- Luk filterafdækningen (39) (skal gå hørbart i indgreb).
- Skub sikringen (19) til lukkefligen opad, og spænd de to låseskruer (38).

Rengøring af beholder

- Rengør af og til beholderen (1) indvendigt med et almindeligt, ikke skurende rengøringsmiddel, og lad den tørre.

Rengøring af niveausensorer (se billede J)

Rengør niveausensorerne (40) af og til.

- Åbn låsene (13), og tag sugeroverdelen (12) af.
- Rengør niveausensorerne (40) med en blød klud.
- Sæt støvsugeroverdelen (12) på, og luk låsene (13).

Opbevaring og transport (se billede K)

- Fjern en fyldt bortskaflsessæk eller en fyldt sikkerhedsfilterpose, eller fjern opsugede væsker før transport af støvsugeren for at forebygge rygskader.
- Vikl netkablet omkring kabelholderen (17).
- Sæt tilbehøret i de dertil beregnede holdere: Sugerør (33) i holderne (20), fugemundstykke (29) i holderen (21), gulvmundestykke (32) i holderen (22).
- Åbn de elastiske bånd til støvsugerslangeholderen (4), og læg støvsugerslangen (25) omkring støvsugeroverdelen i holderen (4). Påsæt de elastiske bånd igen.
- Bær kun støvsugeren i bæregrebet (10).
- Stil støvsugeren i et tørt rum, og sørg for, at den ikke kan benyttes af uvedkommende.
- For at låse styrehjulene (16) skal du træde styrehjulsbremsen (15) ned.

Afhjælpning af fejl

- ▶ Hvis der opstår en fejl (f.eks. filterbrud), skal støvsugeren straks slukkes. Fejlen skal afhjælpes, før støvsugeren tages i brug igen.

Bemærk! Støvsugeren indeholder sundhedsfarligt støv.
Følg alle sikkerhedsforskrifter i denne vejledning.

Problem	Afhjælpning
Støvsugerturbine starter ikke.	<ul style="list-style-type: none"> – Kontrollér netledning, netstik, sikring, stikdåse og niveausensorer (40). Knappen til valg af driftstype (7) står på "Start-/stop-automatik". <ul style="list-style-type: none"> – Sæt knappen til valg af driftstype (7) på symbolet "Sug", og/eller tænd el-værktøjet, der er sluttet til stikkontakten (5).
Støvsugerturbine slås fra.	<ul style="list-style-type: none"> – Tøm beholderen (1).
Støvsugerturbine starter ikke igen, efter at beholderen er blevet tømt.	<ul style="list-style-type: none"> – Sluk støvsugeren, vent 5 sekunder, og tænd igen efter 5 sekunder. – Rengør niveausensorerne (40) og niveausensorerens (40) mellemrum med en børste.
Sugekraften aftager.	<ul style="list-style-type: none"> – Fjern tilstopninger fra sugemundestykke, sugerør (33), sugeslange (25) eller fladfoldefilter (28). – Skift bortskaflsessæk (27) eller sikkerhedsfilterpose (26). – Lad filterafdækningen (39) gå korrekt i indgreb. – Sæt støvsugeroverdelen (12) rigtigt på, og luk låsene (13). – Skift fladfoldefilter (28).
Støvdudslip ved sugning	<ul style="list-style-type: none"> – Kontrollér korrekt montering af fladfoldefilteret (28). – Skift fladfoldefilter (28).

Problem	Afhjælpning
Frakoblingsautomatik (vådsugning) aktiveres ikke.	<ul style="list-style-type: none"> – Rengør niveausensorerne (40) og niveausensorerens (40) mellemrum med en børste. <p>Ved elektrisk ikke-ledende væsker eller ved skumdannelse fungerer frakoblingsautomatikken ikke.</p> <ul style="list-style-type: none"> – Kontrollér påfyldningsniveauet hele tiden.
Akustisk advarselssignal lyder.	<p>Sugedydelse er indstillet for lavt.</p> <ul style="list-style-type: none"> – Indstil sugedydelsesregulatoren (8) til en højere værdi. <p>Forkert slangediameter indstillet.</p> <ul style="list-style-type: none"> – Sæt volumenstrømsregulatoren (6) på den rigtige slangediameter. <p>Sugeslange (25) tilstoppet eller knækket.</p> <ul style="list-style-type: none"> – Afhjælp tilstopning eller knæk. <p>Bortskaffelsessæk/sikkerhedsfilterpose fuld.</p> <ul style="list-style-type: none"> – Skift bortskaffelsessæk (27) eller sikkerhedsfilterpose (26). <p>Fladfoldefilter (28) tilsudset.</p> <ul style="list-style-type: none"> – Rengør eller skift evt. fladfoldefilter. <p>Ingen tilstrækkelig luftstrøm gennem det tilsluttede el-værktøj.</p> <ul style="list-style-type: none"> – Åbn åbningen til forkert luft (36) på udsugningsadapteren (23): Drej ringen på udsugningsadapteren, indtil åbningen til forkert luft er helt åben. – Hvis den findes: Åbn el-værktøjets åbning til forkert luft. <p>Fejlfunktion i overvågningselektronikken.</p> <ul style="list-style-type: none"> – Kontakt en autoriseret Bosch-kundeservice.
Automatisk filterrengøring arbejder ikke.	<ul style="list-style-type: none"> – Aktivér filterrengøringen (tryk på AFC-knappen (9)). – Tilslut sugeslangen (25).
Automatisk filterrengøring kan ikke slås fra.	<ul style="list-style-type: none"> – Kontakt en autoriseret Bosch-kundeservice.
Automatisk filterrengøring kan ikke slås til.	<ul style="list-style-type: none"> – Kontakt en autoriseret Bosch-kundeservice.

Tilbehør

	Tilbehørsnummer
Sikkerhedsfilterpose	2 607 432 050
Bortskaffelsessæk (PE) (tør/våd)	2 607 432 051
Fladfoldefilter PTFE/Hepa, støv-klasse H	2 607 432 052

Kundeservice og anvendelsesrådgivning

Kundeservice besvarer dine spørgsmål vedr. reparation og vedligeholdelse af dit produkt samt reservedele. Eksplosions tegninger og oplysninger om reservedele finder du også på: www.bosch-pt.com

Bosch-anvendelsesrådgivningsteamet hjælper dig gerne, hvis du har spørgsmål til produkter og tilbehørsdele.

Produktets 10-cifrede typenummer (se typeskilt) skal altid angives ved forespørgsler og bestilling af reservedele.

Dansk

Bosch Service Center
Telegrafvej 3
2750 Ballerup

På www.bosch-pt.dk kan der online bestilles reservedele el-

ler oprettes en reparations ordre.

Tlf. Service Center: 44898855

Fax: 44898755

E-Mail: vaerktoej@dk.bosch.com

Du finder adresser til andre værksteder på:

www.bosch-pt.com/serviceaddresses

Bortskaffelse

Støvsuger, tilbehør og emballage skal genbruges på en miljøvenlig måde.



Smid ikke støvsugeren ud sammen med det almindelige husholdningsaffald!

Gælder kun i EU-lande:

Iht. det europæiske direktiv 2012/19/EU om affald af elektrisk og elektronisk udstyr skal kasserede sugere indsamles separat og genbruges iht. gældende miljøforskrifter.

Svensk

Säkerhetsanvisningar

Säkerhetsanvisning för sugare



Läs igenom alla säkerhetsanvisningar och instruktioner. Fel som uppstår till följd av att säkerhetsinstruktionerna och anvisningarna inte följts kan orsaka elstöt, brand och/eller allvarliga personskador.

Förvara alla varningar och anvisningar för framtida bruk.

- **Denna sugare är inte avsedd för användning av barn eller personer med begränsad fysisk, sensorisk eller mental förmåga eller med bristande kunskap och erfarenhet.**

I annat fall föreligger fara för felanvändning och skador.

- **Håll barn under uppsikt.** På så sätt säkerställs att barn inte leker med dammsugaren.

⚠ VARNING Sug aldrig upp asbesthaltiga ämnen. Asbest betraktas som cancerframkallande.

⚠ VARNING Använd endast sugen om du har fått tillräckliga informationer om användningen av sugen, de ämnen som skall sugas och hur du avfallshanterar dem på ett säkert sätt. En noggrann instruktion reducerar felaktig hantering och skador.

⚠ VARNING Sugan är lämplig för att suga torra ämnen och, efter att lämpliga åtgärder har vidtagits, kan den även användas för att suga vätskor. Inträngande vätskor ökar risken för en elektrisk stöt.

- Sug inga brännbara eller explosiva vätskor, såsom till exempel bensin, olja, alkohol, lösningsmedel. Sug inget hett, brinnande eller explosivt damm. Använd inte sugen i explosionsfarliga lokaler. Stoft, ångor eller vätskor kan antändas eller explodera.

⚠ VARNING Använd endast uttaget för de ändamål, som anges i driftsanvisningen.

⚠ VARNING Stäng omedelbart av sugen så snart skum eller vatten tränger ut och töm behållaren. Sugan kan annars skadas.

- **OBSERVERA!** Sugan får endast förvaras inomhus.

- **OBSERVERA!** Rengör regelbundet nivåsensorerna för vätskor regelbundet och kontrollera om de är skadade. Funktionen kan annars påverkas.

- Använd en jordfelsbrytare om det inte är möjligt att undvika att använda sugen i fuktig miljö.

Jordfelsbrytaren minskar risken för elstöt.

- Anslut sugen till ett korrekt jordat uttag. Uttag och förlängningskabel måste ha en funktionsduglig skyddsledare.

- Kontrollera sugen, kabel och kontakt innan varje användning. Använd inte sugen om du konstaterar någon skada. Öppna inte sugen själv och låt endast behörig fackpersonal reparera den med originalreservdelar. Skadade sugar, kablar och kontakter ökar risken för en elstöt.

- Kör inte över och kläm inte kabeln. Dra inte i kabeln för att dra kontakten ur uttaget eller flytta sugen. Skadade nätsladdar ökar risken för elstöt.

- Dra ut kontakten ur uttaget innan du utför underhåll på sugen eller rengör den, utför inställningar, byter tillbehör eller förvarar sugen. Denna skyddsåtgärd förhindrar oavsiktlig start av dammsugaren.

- Se till att det finns god ventilation på arbetsplatsen.

- Låt endast kvalificerad fackpersonal reparera den och endast med originalreservdelar. Detta garanterar att sugens säkerhet bibehålls.

⚠ VARNING Dammsugaren innehåller hälsovådligt stoft. Låt endast fackfolk tömma och underhålla dammsugaren, inklusive hantera stoftbehållarna. En lämplig skyddsutrustning krävs. Använd inte dammsugaren utan komplett och korrekt monterat filtersystem. I annat fall sätter du din hälsa i fara.

- Kontrollera innan idrifttagningen att sugslangen är i ett felfritt skick. Lämna i det sammanhanget sugslangen monterad i sugen så att det inte oavsiktligt tränger ut stoft. I annat fall kan du andas in stoft.

- Sitt inte på sugen. Du kan då skada sugen.

- Var försiktig i hanteringen av nätkabeln och sugslangen. Du kan sätta andra personer i fara med det.

- Rengör inte sugen med en direkt riktad vattenstråle. Inträngande vatten i sugens överdel ökar risken för en elektrisk stöt.

Symboler

Nedanstående symboler kan vara av betydelse för användningen av din sug. Lägg på minne symbolerna och deras betydelse. Rätt tolkning av symbolerna hjälper dig att använda sugen bättre och säkrare.

Symboler och deras betydelse



⚠ VARNING! Läs igenom alla säkerhetsanvisningar och instruktioner. Fel som uppstår till följd

Symboler och deras betydelse

av att säkerhetsinstruktionerna och anvisningarna inte följts kan orsaka elstöt, brand och/eller allvarliga personskador.



Dammsugare i dammklass H enligt IEC/EN 60335-2-69 för **torrsugning av** hälsovådligt damm med ett exponeringsgränsvärde på $< 0,1 \text{ mg/m}^3$

Klistra medföljande dekal i ditt eget språk på varningsskylten innan du tar produkten i bruk om varningsskylten inte är på ditt språk.



WARNING! Dammsugaren innehåller hälsovådligt damm. Låt endast fackfolk tömma och underhålla dammsugaren, inklusive hantera dammbehållarna. En lämplig skyddsutrustning krävs. Använd inte dammsugaren utan det kompletta filtersystemet. I annat fall sätter du din hälsa i fara.



**max. 1 L-Boxx
max. 15 kg**

Klicka på max en L-Boxx.

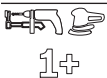
Vikten för L-Boxx med innehåll får inte vara mer än 15 kg.



Häng inte dammsugaren i en krankrok, t.ex. för transport. Dammsugaren kan inte lyftas i kran. Risk för personskador och materiella skador föreligger.



Använd inte dammsugaren som steg eller steghjälp och sitt inte på den. Dammsugaren kan välta och skadas. Skaderisk föreligger.

**Start-/stopp-automatik**

Uppsugning av damm från elverktyg i drift
Dammsugaren slås på automatiskt och stängs av med tidsfördröjning

**Stänga av**

Symboler och deras betydelse



Sug
Uppsugning av avlagrat damm



15

Volymströmsövervakning för en slangdiameter på 15 mm

22

Volymströmsövervakning för en slangdiameter på 22 mm

35

Volymströmsövervakning för en slangdiameter på 35 mm



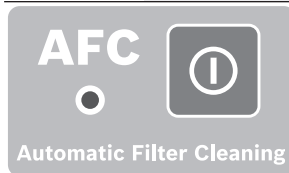
Min/Max

Steglös reglering av sugkraften:

- maximal sugeffekt för användning med kraftig dammutveckling
- reducerad sugeffekt för användning med låg dammutveckling för att reglera t.ex. sugkraften mellan anslutet elverktyg och arbetsstyckets yta (t.ex. vid slipning)

**max.
2200 W
min.
100 W**

Uppgifter om tillåten anslutningseffekt hos anslutet elverktyg (landsspecifikt)



AFC

Automatisk filterrengöring (AFC = Automatic Filter Cleaning)

Produkt- och prestandabeskrivning



Läs igenom alla säkerhetsanvisningar och instruktioner. Fel som uppstår till följd av att säkerhetsinstruktionerna

och anvisningarna inte följts kan orsaka elstöt, brand och/eller allvarliga personskador.

Beakta bilden i den främre delen av bruksanvisningen.

Ändamålsenlig användning

Dammsugaren är avsedd för att fatta tag i, suga upp, transportera och frångilja ej brännbart torrt damm, ej brännbara vätskor och en vatten luft-blandning. Dammsugaren är dammtekniskt kontrollerad och uppfyller kraven i dammklass **H** för torrt damm enligt IEC/EN 60335-2-69.

Den uppfyller de högre krav som ställs för yrkesmässig användning inom t.ex. hantverk, industri och verkstäder enligt IEC/EN 60335-2-69.

Illustrerade komponenter

Numreringen av komponenterna hänvisar till illustrationen av dammsugaren på grafiksidan.

- (1) Behållare
- (2) Förslutningsplugg för utsugsanslutning
- (3) Slangfäste
- (4) Hållare för sugslang
- (5) Uttag för elverktyg
- (6) Volymströmreglage
- (7) driftsättsväljare
- (8) Sugeffektsreglage
- (9) AFC-knapp
- (10) Bärhandtag
- (11) L-Boxx-fäste
- (12) Dammsugarens överdel
- (13) Förslutning för dammsugarens överdel
- (14) Impeller
- (15) Brytrullebroms
- (16) Brytrulle
- (17) Kabelfäste
- (18) Filterkåpens förslutningsflik
- (19) Förslutningsflikens lås
- (20) Hållare för sugrör
- (21) Hållare för fogmunstycke/böjt munstycke
- (22) Hållare för golvmunstycke
- (23) Utsugsadapter
- (24) Böjt munstycke
- (25) Sugslang
- (26) Säkerhetsfilterpåse
- (27) Avfallssäck
- (28) Veckfilter klass H (HEPA/PTFE)
- (29) Fogmunstycke
- (30) Gummitätning
- (31) Borstremsa
- (32) Golvmunstycke
- (33) Sugrör
- (34) Hållare för sugslangsfäste
- (35) Tryckknapp
- (36) Falskluftöppning
- (37) Kontroll-LED
- (38) Låsskruvar
- (39) Filterkåpa
- (40) Nivåsensorer

Tekniska data

Vät-/torrdammsugare		GAS 35 H AFC	GAS 35 H AFC
Artikelnummer		3 601 JC3 6..	3 601 JC3 660
Märkspänning	V	220-240	110
Upptagen märkeffekt	W	1200	1000
Frekvens	Hz	50-60	50-60
Behållarvolym (brutto)	l	35	35
Behållarvolym (netto)	l	25	25
Nettovolym (vätska)	l	19	19
Volym dammpåse	l	19	19
Max. undertryck ^{A)}			
- Dammsugare	hPa	230	211
- Turbin	hPa	254	242
Max. volymström ^{A)}			
- Dammsugare	l/s	36	31
	m ³ /h	129,6	111,6
- Turbin	l/s	74	71
	m ³ /h	266,4	255,6
Max. sugeffekt	W	1380	1150

Våt-/torrdammsugare		GAS 35 H AFC	GAS 35 H AFC
Yta veckfilter	m ²	0,5	0,5
Dammklass		H	H
Vikt motsvarande EPTA-Procedure 01:2014	kg	12,4	12,7
Skyddsklass		⊕/I	⊕/I
Skyddsklass		IPX4	IPX4

A) uppmätt med en sugslang Ø 35 mm och 3 m längd

Uppgifterna gäller för en märkspänning på [U] 230 V. Vid avvikande spänning och för utföranden i vissa länder kan uppgifterna variera.

Start-/stopp-automatik		
Märkspänning	maximal effekt	minimal effekt
230 V	2200 W	100 W

Uppgifter om tillåten anslutningseffekt hos anslutet elverktyg.

Detta värde kan avvika hos andra landsspecifika modeller. Observera uppgifterna på dammsugarens kontakt.

Buller-/vibrationsdata

Bullernivåvärde fastställt enligt **EN 60335-2-69**.

Den A-klassade bullertrycksnivån för dammsugaren ligger typiskt på **69 dB(A)** (**70 dB(A)** för 110 V). Osäkerhet $K = 1$ dB (A). Ljudtrycksnivån ligger på **83 dB(A)**.

Bär hörselskydd!

Svängningstotalvärde a_v (vektorsumma tre riktningar) och osäkerhet K beräknade enligt **EN 60335-2-69**: $a_v < 2,5$ m/s², $K = 1,5$ m/s².

Montage

- **Drä ut kontakten ur uttaget innan du utför underhåll på sugen eller rengör den, utför inställningar, byter tillbehör eller förvarar sugen.** Denna skyddsåtgärd förhindrar oavsiktlig start av dammsugaren.

Montera hållare för sugslang (se bild A)

- Skjut in hållaren (**4**) för sugslangen ovanifrån i avsett fäste (**34**) tills den snäpper fast.

Montera sugslang (se bild B)

- Sätt sugslangen (**25**) på sugmunstycket (**3**) och vrid den medsols till anslag.

Anmärkning: Vid dammsugning uppstår en elektrisk laddning genom friktion hos dammet i sugslangen och tillbehöret, som användaren kan känna av i form av statisk urladdning (beroende på omgivningens påverkan och kroppslig uppfattning).

Bosch rekommenderar i allmänhet en antistatisk sugslang (tillbehör) vid uppsugning av fint damm och torra material.

Montera sugtillbehör (se bild C)

Sugslangen (**25**) är utrustad med ett klämsystem med vilket sugtillbehöret (utsugsadapter (**23**), det böjda munstycket (**24**)) kan anslutas.

Montera utsugsadaptern

- Sätt utsugsadaptern (**23**) på sugslangen (**25**) tills de båda tryckknapparna (**35**) på sugslangen snäpper fast hörbart.
- För att demontera trycker du tryckknapparna (**35**) inåt och drar komponenterna åt sidan.

Montera munstycket och rör

- Sätt det böjda munstycket (**24**) på sugslangen (**25**) tills de båda tryckknapparna (**35**) på sugslangen snäpper fast hörbart.
- Sätt därefter fast det önskade sugtillbehöret (golvmunstycke, fogmunstycke, sugrör etc.) på det böjda munstycket (**24**).
- För att demontera trycker du tryckknapparna (**35**) inåt och drar komponenterna åt sidan.

Sätta in/ta ut avfallssäck eller säkerhetsfilterpåse (torrsugning) (se bild D1–D3)

För torrsugning av damm enligt dammklass H ska antingen en avfallssäck (**27**) eller säkerhetsfilterpåse (**26**) användas. Om damm utan eller med ett exponeringsgränsvärde på ≥ 1 mg/m³ (enligt dammklass L) sugs upp kan det ledas direkt in i behållaren.

⚠ VARNING

Dammsugaren innehåller hälsovådligt stoft. Låt endast

fackfolk tömma och underhålla dammsugaren, inklusive hantera stoftbehållarna. En lämplig skyddsutrustning krävs. Använd inte dammsugaren utan komplett och korrekt monterat filtersystem. I annat fall sätter du din hälsa i fara.

Sätta in avfallssäcken

- Öppna förslutningarna (**13**) och ta av sugöverdelen (**12**).
- Lägg avfallssäcken (**27**) med påfyllningsöppningen framåt i behållaren (**1**).

- Dra påfyllningsöppningen över anslutningsflänsen till fördjupningen på anslutningsflänsen.
- Se till att avfallssäcken (27) ligger helt an mot behållarens (1) innerväggar.
- Vik resten av avfallssäcken (27) över kanten på behållaren (1).
- Sätt på sugöverdelen (12) och stäng förslutningarna (13).

Ta ut avfallssäcken och stäng den

- Stäng behållaren (1) med proppen för utsugsanslutningen (2).
- Öppna förslutningarna (13) och ta av sugöverdelen (12).
- Dra den fulla avfallssäcken (27) bakåt från anslutningsflänsen.
- Förslut avfallssäcken (27) tätt med medföljande buntband under utsugsanslutningsöppningen och ventilationshålet.
- Ta försiktigt av avfallssäcken (27), utan att skada den, från behållaren (1).
Se till att avfallssäcken inte rör vid anslutningsflänsen eller andra vassa föremål.
- Torka av behållaren (1) då och då med vanligt, icke-slipande rengöringsmedel och låt den torka.

Sätta in säkerhetsfilterpåsen

- Öppna förslutningarna (13) och ta av sugöverdelen (12).
- Lägg säkerhetsfilterpåsen (26) i behållaren (1) med påfyllningsöppningen framåt.
- Dra påfyllningsöppningen över anslutningsflänsen till fördjupningen på anslutningsflänsen.
- Se till att den svarta plastpåsen på säkerhetsfilterpåsen (26) ligger an helt mot behållarens (1) innerväggar.
- Se till att tryckutjämningshålet befinner sig i behållaren.
- Vik ner resten av den svarta plastpåsen över behållarens (1) kant.
- Sätt på sugöverdelen (12) och stäng förslutningarna (13).

Ta ut och försluta säkerhetsfilterpåsen

- Stäng behållaren (1) med proppen för utsugsanslutningen (2).
- Öppna förslutningarna (13) och ta av sugöverdelen (12).
- Dra den fulla säkerhetsfilterpåsen (26) bakåt från anslutningsflänsen.
- Stäng öppningen på säkerhetsfilterpåsen genom att skjuta förslutningsfliken över öppningen.
- Förslut den svarta plastpåsen ordentligt med medföljande buntband.
- Dra av etiketten bredvid tryckutjämningshålet och förslut därmed hålet.
- Ta försiktigt ut den förslutna säkerhetsfilterpåsen, utan att skada den, från behållaren (1). Se till att säkerhetsfilterpåsen inte rör vid anslutningsflänsen eller andra vassa föremål.

- Torka av behållaren (1) då och då med vanligt, icke-slipande rengöringsmedel och låt den torka.

Sätta in gummitätning (våtsugning) (se bild E)

Observera: kraven på genomsläppningsgraden (dammklass H) har endast påvisats för torrsugning.

- Lyft borstremorna (31) ur golvmunstycket (32) med lämpligt verktyg.
- Sätt gummitätningen (30) i golvmunstycket (32).

Observera: den strukturerade sidan av gummitätningen måste visa utåt.

Klicka på L-Boxx (se bild F)

- Klicka fast L-Boxxen på fästena (11).

För transport av sugen och för platsbesparande förvaring av sugtillbehör och/eller elverktyg kan du klicka på en L-BOXX på sugens övre del.

- **Bär inte sugen i handtaget på den fastklickade L-BOXXen.** Sugan är för tung för L-BOXXens handtag. Risk för personskador och materiella skador föreligger.

Drift

- **Dra ut kontakten ur uttaget innan du utför underhåll på sugen eller rengör den, utför inställningar, byter tillbehör eller förvarar sugen.** Denna skyddsåtgärd förhindrar oavsiktlig start av dammsugaren.

Vid användning av sugen, se till att hjulen är låsta så att sugen inte rullar iväg. Testa hjulen på underlaget innan användning.

Driftstart

- **Kontrollera nätspänningen!** Kontrollera att strömkällans spänning överensstämmer med uppgifterna på sugens typskylt.
- **Informera dig om gällande nationella lagar och regler gällande hantering av hälsovådligt damm.**

Utsuget får endast användas för upp- och utsug av följande material:

- Damm med exponeringsgränsvärde < 0,1 mg/m³

Sugen får generellt inte användas i utrymmen där det finns risk för explosioner.

För att garantera optimal sugeffekt ska sugslangen (25) alltid tas av från sugöverdelen (12).

Torrsugning

Uppsugning av avlagrat stoft

- Ställ volymströmsreglaget (6) på den slangdiameter som används.
- För att **starta** sugen, ställ driftstypväljaren (7) på symbolen "Sug".
- För att **stänga av** sugen, ställ driftstypväljaren (7) på symbolen "Stäng av".



1

①

Dammsugaren är utrustad med en volymströmövervakning. Volymströmövervakningen är fast inställd på ett värde på 20 m/s i driftstyp "Sug", oberoende på volymströmsreglaget (6) läge.

Om detta värde underskrids, t.ex. genom ansamling av smuts i sugslangen, att säkerhetsfilterpåsen är full eller att veckfiltret är igensatt, hörs en akustisk varningssignal. Stäng i detta fall av dammsugaren och kontrollera den enligt beskrivningen i avsnittet "Störningsåtgärder".

Bortsugning av uppkommande damm från arbetande elverktyg (se bild G)

- **Det skall finnas ett tillräckligt luftväxlingsförhållande (L) i rummet när frånluften går tillbaka in i rummet. Beakta nationella föreskrifter.**

En skyddskontakt-uttag (5) är integrerad i sugen. Här kan du ansluta ett externt elverktyg. Beakta maximalt tillåten anslutningseffekt för anslutet elverktyg.

För att en tillräcklig dammborttransport ska kunna garanteras vid utsuget får minsta volymström för anslutet elverktyg inte underskridas.

Slangdiameter	Inställningsvärde volymström
35 mm	57,9 m ³ /h
22 mm	41,2 m ³ /h
15 mm	12,7 m ³ /h

- Ställ volymströmsreglaget (6) på den slangdiameter som används.
- Montera utsugsadaptorn (23).
- Sätt utsugsadaptorn (23) i elverktyget utsugsanslutning.

Observera: vid arbete med elverktyg vars lufttillförsel i sugslangen är låg (t.ex. sticksågar, slipmaskiner osv.), måste falskluftöppningen (36) på utsugsadaptorn (23) öppnas. Endast på detta sätt kan den automatiska filterrengöringen arbeta utan problem.

För att göra detta vrids ringen ovanför falskluftöppningen (36), tills en maximal öppning uppstår.

- För **idrifttagning av start-/stopp-automatik** hos dammsugaren, ställ driftstypväljaren (7) på symbolen "Start-/stopp-automatik".



I detta driftssätt övervakas volymströmmen elektroniskt enligt inställningen på regulatorn (6). Vid korrekt inställning kan tillräcklig dammtransport garanteras.

- För att **slå på** dammsugaren, slå på det elverktyg som är anslutet till uttaget (5). Dammsugaren startas automatiskt.
- Stäng av elverktyget för att **utsuget ska avslutas**. Eftersläpningsfunktionen hos start-/stopp-automatiken eftersläpar i upp till 15 sekunder för att suga upp resterande damm från sugslangen.
- För att **stänga av** dammsugaren, ställ driftstypväljaren (7) på symbolen "Stäng av".

①

Om ljudsignalen hörs måste dammsugaren kontrolleras enligt beskrivningen i avsnittet "Störningsåtgärder".

Våtsugning

- **Sug inga brännbara eller explosiva vätskor, såsom till exempel bensin, olja, alkohol, lösningsmedel. Sug inget hett, brinnande eller explosivt damm. Använd inte sugen i explosionsfarliga lokaler.** Stoft, ångor eller vätskor kan antändas eller explodera.

- **Sugen får inte användas som vattenpump.** Sugan är avsedd för uppsugning av luft och vattenblandning.

Observera: kraven på genomsläppningsgraden (dammklass H) har endast påvisats för torrsugning.

Arbetssteg innan våtsugning

- Ta vid behov bort avfallssäcken (27) eller säkerhetsfilterpåsen (26).

Observera: för att underlätta avfallshandlingen vid sugning av blandningar med vatten och fasta partiklar ska en våtfilterpåse (tillbehör) användas som skiljer vätskan från de fasta partiklarna.

- Sätt in gummitätningen (30) i golvmunstycket (32).
- Stäng av den automatiska filterrengöringen (AFC).

Uppsugning av vätska

- För att **starta** dammsugaren, ställ driftstypväljaren (7) på symbolen "Sug".

Sugen är utrustad med nivåsensorer (40). Om maximal påfyllningsnivå har uppnåtts stängs sugen av. Ställ driftstypväljaren (7) på symbolen "Stäng av".

Observera: vid bortsugning av icke-ledande vätskor (t.ex. smörjmedel, olja och fetter) stängs inte sugen av vid full behållare. Nivån måste kontrolleras kontinuerligt och behållaren tömmas i tid.

Om ljudsignalen hörs vid våtsugning påverkas inte sugens funktionssäkerhet. Inga störningsåtgärder krävs.

- För att **stänga av** dammsugaren, ställ driftstypväljaren (7) på symbolen "Stäng av".

- För transport av dammsugaren, skruva förslutningspluggen (2) på slangfästet (3).

- Töm behållaren (1).

För att undvika mögelbildning efter våtsugning:

- Ta ut veckfiltret (28) och låt det torka ordentligt.
- Ta av sugöverdelen (12), öppna filterkåpan (39) och låt båda torka ordentligt.

Automatisk filterrengöring (se bild H)

Vid automatisk filterrengöring (AFC = Automatic Filter Cleaning) rengörs veckfiltret (28) var 15:e sekund genom luftstötter (pulserande ljud).

Senast då sugeffekten inte längre är tillräcklig måste filterrengöringen aktiveras.

Vid regelbunden användning av filterrengöringen ökar filtrets livslängd.

För att uppnå optimal filterlivslängd, avaktivera endast den automatiska filterrengöringen i undantagsfall, t.ex. vid

bort sugning av rena vätskor eller vid användning av en säkerhetsfilterpåse.

Ett veckfilter som bara har yttlig smuts är fullt funktionsdugligt. Manuell rengöring av veckfiltret med hjälp av knackning eller blåsning är inte nödvändigt och kan dessutom skada filtret.

Observera: den automatiska filterrengöringen är aktiverad från fabriken.

Den automatiska filterrengöringen kan endast aktiveras och avaktiveras medan verktyget arbetar.

- **Avaktivera AFC**
Tryck på AFC-knappen **(9)**.
Kontroll-LED **(37)** slocknar.
- **Aktivera AFC**
Tryck på AFC-knappen **(9)**.
Kontroll-LED **(37)** lyser grönt.

Underhåll och service

Underhåll och rengöring

- **Dra ut kontakten ur uttaget innan du utför underhåll på sugen eller rengör den, utför inställningar, byter tillbehör eller förvarar sugen.** Denna skyddsåtgärd förhindrar oavsiktlig start av dammsugaren.
- **Håll elverktyget och dess ventilationsöppningar rena för bra och säkert arbete.**

Om nätsladden för bibehållande av verktygets säkerhet måste bytas ut, ska byte ske hos **Bosch** eller en auktoriserad serviceverkstad för **Bosch** elverktyg.

- **Bär skyddsmask i skyddsklass FFP2 eller högre och helskyddande engångskläder enligt kraven vid underhåll och rengöring av dammsugaren. Underhåll och rengöring får endast utföras av personer med intyg.**

Dammsugarens hölje måste dammsugas och torkas av med en fuktig trasa, eller tätas med tätningsmedel, innan dammsugaren tas ut ur riskområdet. Alla dammsugarens delar ska betraktas som kontaminerade när de kommer från riskområdet. Lämpliga åtgärder måste vidtas. Alla delar som inte rengjorts tillräckligt vid underhåll/repairation måste kasseras (i ogenomsläppliga påsar).

När dammsugaren ska underhållas av användaren så ska den demonteras, rengöras och underhållas i den utsträckning det är genomförbart, utan att framkalla fara för underhållspersonalen och andra personer. Innan demonteringen bör dammsugaren rengöras för att förebygga eventuella faror. Till underhåll hör de arbetsmoment som finns i kapitlet **Montering**. Den lokal där dammsugaren demonteras måste ha god ventilation. Använd personlig skyddsutrustning medan du underhåller dammsugaren. Efter underhållet bör underhållsområdet rengöras.

Minst en gång om året ska det göras en teknisk kontroll av tillverkaren eller av en instruerad person. Kontrollera till exempel om filtret är skadat, dammsugaren är tät och om kontrollanordningen fungerar korrekt.

Dessutom måste filtrets funktion kontrolleras en gång årligen enligt EN 60335-2-69, 22.AA.201.2.

Nationella krav kan också göra att kontrollerna måste utföras oftare.

Om filtret inte längre fungerar måste det bytas ut och kontrollen upprepas.

Ta ut/byta veckfiltret (se bild I1-I2)

Sugeffekten beror på filtrets skick. Rengör därför filtret regelbundet.

Byt ut veckfiltret **(28)** omedelbart om det är skadat.

- Lossa de båda låsskruvarna **(38)** och skjut förslutningsflikens lås **(19)** neråt.
- Dra i förslutningsfliken **(18)** och öppna filterkåpan **(39)**.
- Ta tag i veckfiltret **(28)** i staget och dra det uppåt.
- Ta bort damm och smuts som uppstår vid uttagning av veckfiltret **(28)** från filterkåpan **(39)** förslutningskant med en fuktig trasa.
- Sätt in ett nytt/det rengjorda veckfiltret **(28)** och se till att det sitter säkert och korrekt.
- Stäng filterkåpan **(39)** (ska snäppa fast hörbart).
- Skjut förslutningsflikens lås **(19)** uppåt igen och dra åt de båda låsskruvarna **(38)**.

Rengör behållaren

- Torka av behållaren **(1)** då och då med vanligt, icke-slipande rengöringsmedel och låt den torka.

Rengör nivåsensorerna (se bild J)

Rengör nivåsensorerna **(40)** med jämna mellanrum.

- Öppna förslutningarna **(13)** och ta av sugöverdelen **(12)**.
- Rengör nivåsensorerna **(40)** med en fuktig trasa.
- Sätt på sugöverdelen **(12)** och stäng förslutningarna **(13)**.

Förvaring och transport (se bild K)

- Ta ut avfallssäcken resp. säkerhetsfilterpåsen om den är full, eller töm uppsamlade vätskor innan dammsugaren transporteras för att undvika ryggsador.
- Linda nätkabeln runt kabelhållaren **(17)**.
- Sätt in tillbehöret i avsedda hållare: sugledning **(33)** i hållare **(20)**, fogmunstycke **(29)** i hållaren **(21)**, golvmunstycket **(32)** i hållaren **(22)**.
- Öppna gummibanden på sugslangens hållare **(4)** och lägg sugslangen **(25)** runt dammsugarens övre del i hållaren **(4)**.
Sätt in de elastiska banden igen.
- Bär endast dammsugaren i handtaget **(10)**.
- Förvara dammsugaren i ett torrt rum och säkerställ att den inte kan användas av obefogade personer.
- För att sätta fast brytrullarna **(16)**, trampa ner brytrullebromsen **(15)**.

Störningsåtgärder

► Om en störning (t.ex. filterbrott) inträffar skall sugen omedelbart stängas av. Innan den startas igen skall störningen ha åtgärdats.

Observera! Dammsugaren innehåller hälsovådligt damm.
Beakta alla säkerhetsanvisningar i denna bruksanvisning.

Problem	Åtgärd
Sugturbinen startar inte.	<ul style="list-style-type: none"> – Kontrollera nätkabel, kontakt, säkring, uttag och nivåsensorer (40). <p>Driftsättsväljaren (7) står på "Start-/stopp-automatik".</p> <ul style="list-style-type: none"> – Ställ driftstypväljaren (7) på symbolen "Sug" eller starta det elverktyg som är anslutet till uttaget (5).
Sugturbinen stängs av.	<ul style="list-style-type: none"> – Töm behållaren (1).
Sugturbinen startar inte igen efter behållaren har tömts.	<ul style="list-style-type: none"> – Stäng av dammsugaren och vänta i 5 sekunder, slå på igen efter 5 sekunder. – Rengör nivåsensorerna (40) och mellanrummet mellan nivåsensorerna (40) med en borste.
Sugkraften avtar.	<ul style="list-style-type: none"> – Ta bort blockeringar ur sugmunstycket, utsugsröret (33), sugslangen (25) eller veckfiltret (28). – Byt ut avfallssäcken (27) eller säkerhetsfilterpåsen (26). – Sätt fast filterkåpan (39) korrekt. – Sätt på sugöverdelen (12) korrekt och stäng förslutningarna (13). – Byt ut veckfiltret (28).
Damm läcker ut vid sugning	<ul style="list-style-type: none"> – Kontrollera att veckfiltret (28) är korrekt monterat. – Byt ut veckfiltret (28).
Avstängningsautomatiken (våtsugning) svarar inte.	<ul style="list-style-type: none"> – Rengör nivåsensorerna (40) och mellanrummet mellan nivåsensorerna (40) med en borste. <p>Vid elektriska, icke ledande vätskor eller vid skumbildning fungerar inte avstängningsautomatiken.</p> <ul style="list-style-type: none"> – Kontrollera påfyllningsnivån kontinuerligt.
En ljudsignal hörs.	<p>Sugeffekten för lågt inställd.</p> <ul style="list-style-type: none"> – Ställ in sugeffektsregulatorn (8) till ett högre värde. <p>Felaktig slangdiameter inställd.</p> <ul style="list-style-type: none"> – Ställ in volymströmsregulatorn (6) till korrekt sugslangsdiameter. <p>Sugslang (25) blockerad eller böjd.</p> <ul style="list-style-type: none"> – Åtgärda blockering eller böjning. <p>Avfallssäcken/säkerhetsfilterpåsen full.</p> <ul style="list-style-type: none"> – Byt ut avfallssäcken (27) eller säkerhetsfilterpåsen (26). <p>Veckfiltret (28) är smutsigt.</p> <ul style="list-style-type: none"> – Rengör veckfiltret eller byt ut det vid behov. <p>Luftströmmen genom anslutet elverktyg är inte tillräcklig.</p> <ul style="list-style-type: none"> – Öppna falskluftöppningen (36) på utsugsadaptorn (23): vrid på ringen på utsugsadaptorn så att falskluftöppningen öppnas helt. – Om sådan finns: öppna falskluftöppningen på elverktyget. <p>Felfunktion hos övervakningselektroniken.</p> <ul style="list-style-type: none"> – Kontakta en auktoriserad Bosch-kundtjänst.
Den automatiska filterrengöringen arbetar inte.	<ul style="list-style-type: none"> – Aktivera filterrengöringen (tryck på AFC-knappen (9)). – Anslut sugslangen (25).
Den automatiska filterrengöringen kan inte avaktiveras.	<ul style="list-style-type: none"> – Kontakta en auktoriserad Bosch-kundtjänst.
Den automatiska filterrengöringen kan inte aktiveras.	<ul style="list-style-type: none"> – Kontakta en auktoriserad Bosch-kundtjänst.

Tillbehör

	Tillbehörsnummer
Säkerhetsfilterpåse	2 607 432 050
Avfallssäck (PE) (torr/våt)	2 607 432 051
Veckfilter PTFE/Hepa, dammklass H	2 607 432 052

Kundtjänst och applikationsrådgivning

Kundservicen ger svar på frågor beträffande reparation och underhåll av produkter och reservdelar. Explosionsritningar och informationer om reservdelar hittar du också under:

www.bosch-pt.com

Boschs applikationsrådgivnings-team hjälper dig gärna med frågor om våra produkter och tillbehören till dem.

Ange alltid vid förfrågningar och reservdelsbeställningar det 10-siffriga produktnumret som finns på produktens typskylt.

Svenska

Bosch Service Center

Telegrafvej 3

2750 Ballerup

Danmark

Tel.: (08) 7501820 (inom Sverige)

Fax: (011) 187691

Du hittar fler kontaktuppgifter till service här:

www.bosch-pt.com/serviceaddresses

Avfallshantering

Sug, tillbehör och förpackningar ska lämnas in till återvinning.



Kasta inte sugen i hushållsavfallet!

Endast för EU-länder:

Enligt EU-direktivet 2012/19/EU om avfall som utgörs av eller innehåller elektrisk och elektronisk utrustning och dess tillämnning i nationell lag ska förbrukade dammsugare sorteras och återvinnas separat.

Norsk**Sikkerhetsanvisninger****Sikkerhetsanvisninger for sugere**

Les alle sikkerhetsanvisningene og instruksene. Hvis ikke sikkerhetsanvisningene og instruksene tas til følge, kan det oppstå elektrisk støt, brann og/eller alvorlige

personskader.

Ta godt vare på alle advarslene og informasjonen.

► **Sugeren er ikke beregnet brukt av barn og personer med reduserte fysiske eller sansemessige evner eller med manglende erfaring og kunnskap.** Ellers er det fare for feilbetjening og personskader.

► **Må plasseres utilgjengelig for barn.** På den måten unngår du at barn leker med sugeren.

⚠ ADVARSEL Sug aldri opp asbestholdige stoffer. Asbest betraktes som kreftfremkallende.

⚠ ADVARSEL Bruk bare sugeren når du har fått tilstrekkelig informasjon om bruken av sugeren, om stoffene som skal suges opp og om trygg kassering av disse stoffene. Grundig instruksjon reduserer feilbetjening og personskader.

⚠ ADVARSEL Sugeren egner seg til oppsuging av tørre stoffer og gjennom egnede forholdsregler også til oppsuging av væsker. Inntrenging av væsker øker faren for elektrisk støt.

► **Ikke bruk sugeren til oppsuging av brennbare eller eksplosive stoffer, for eksempel bensin, olje, alkohol, løsemiddel. Ikke sug opp varmt, brennende eller eksplosivt støv. Ikke bruk sugeren i eksplosjonsfarlige rom.** Støv, damp eller væsker kan antennes eller eksplodere.

⚠ ADVARSEL Bruk bare stikkkontakten til formålet som er angitt i bruksanvisningen.

⚠ ADVARSEL Slå straks av sugeren hvis det kommer ut skum eller vann, og tøm beholderen. Ellers kan sugeren bli skadet.

► **OBS! Sugeren må oppbevares innendørs.**

► **OBS! Rengjør nivåsensorene for væsker regelmessig og kontroller om de er skadet.** Ellers kan sugeren fungere mindre effektivt.

► **Hvis det ikke kan unngås å bruke sugeren i fuktige omgivelser, må du bruke en jordfeilbryter.** Bruk av jordfeilbryter reduserer risikoen for elektriske støt.

► **Koble sugeren til et forskriftsmessig jordet strømnett.** Stikkontakt og skjøteledning må være jordet.

► **Inspiser alltid sugeren, ledningen og støpselet før bruk. Ikke bruk sugeren hvis du oppdager skader. Du må ikke åpne sugeren selv. Reparasjoner må kun utføres av kvalifisert fagpersonale og kun med originale reservedeler.** Skadde sugere, ledninger og støpsler øker risikoen for elektrisk støt.

► **Ikke kjør over eller klem ledningen. Trekk ikke i ledningen for å ta støpselet ut av stikkkontakten eller**

bevege sugeren. Med skadet ledning øker risikoen for elektriske støt.

- ▶ **Trekk støpslet ut av stikkkontakten før vedlikehold og rengjøring av sugeren, før det skal foretas innstillinger på den, og før skifte av tilbehørsdeler og oppbevaring av sugeren.** Dermed hindrer du at sugeren kan startes utilsiktet.
- ▶ **Sørg for god ventilasjon på arbeidsplassen.**
- ▶ **Reparasjoner av sugeren må kun utføres av kvalifisert fagpersonale og kun med originale reservedeler.** På den måten opprettholdes sugerens sikkerhet.

⚠ ADVARSEL Støvsugeren inneholder helsefarlig støv. Overlat tømme- og vedlikeholdsprosedyrer, inkludert fjerning av støvbeholderen, til fagfolk. Det er påkrevd med egnet verneutstyr. Ikke bruk støvsugeren uten at filtersystemet er komplett og satt inn på riktig måte. Det kan være helsefarlig.

- ▶ **Kontroller før igangsetting av sugeslangen er i feilfri stand. La sugeslangen stå montert på sugeren slik at det ikke utilsiktet slippes ut støv.** Ellers kan du puste inn støv.
- ▶ **Ikke bruk sugeren til å sitte på.** Du kan skade sugeren.
- ▶ **Håndter strømledningen og sugeslangen forsiktig.** Du kan sette andre personer i fare med dem.
- ▶ **Ikke rengjør sugeren med direkte vannstråler.** Dersom det kommer vann inn i sugeroverdelen, øker faren for elektrisk støt.

Symboler

Symbolene nedenfor kan være av betydning for bruk av elektroverktøyet. Legg merke til symbolene og deres betydning. Riktig tolkning av symbolene hjelper deg å bruke støvsugeren på en bedre og sikrere måte.

Symboler og deres betydning



ADVARSEL! Les sikkerhetsanvisningene og instruksene. Hvis ikke sikkerhetsanvisningene og instruksene tas til følge, kan det oppstå elektrisk støt, brann og/eller alvorlige personskader.



Støvsuger i støvklasse H ifølge IEC/EN 60335-2-69 for **tørrsuging** av helseskadelig støv med eksponeringsgrenseverdi < 0,1 mg/m³

Lim en etikett med norsk tekst over det engelske varselkiltet før produktet tas i bruk første gang.



ADVARSEL! Støvsugeren inneholder helsefarlig støv. Overlat tømme- og vedlikeholdsprosedyrer, inkludert fjerning av støvbeholderen, til fagfolk. Det er påkrevd med egnet verneutstyr.

Symboler og deres betydning

Ikke bruk støvsugeren uten fullstendig filtersystem. Det vil medføre at du utsetter deg for helsefare.



**max. 1 L-Boxx
max. 15 kg**

Sett bare på én L-Boxx.

Vekten på L-Boxx med innhold må ikke overstige 15 kg.

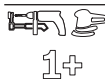


Støvsugeren må ikke henges i en krankrok, for eksempel for transport.

Støvsugeren kan ikke transporteres med en kran. Det medfører fare for personskader og materielle skader.



Bruk ikke støvsugeren til å sitte, klatre eller stå på. Støvsugeren kan velte og bli skadet. Det kan oppstå personskader.



Start/stopp-automatikk

Suging av støv som oppstår under bruk av elektroverktøy
Støvsugeren slås automatisk på, og slås av igjen med forsinkelse

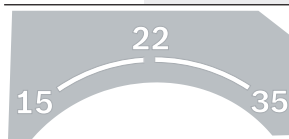
0

Utkobling



Støvsuging

Suging av oppsamlet støv



15

Volumstrømovertvåking for slangediameter på 15 mm

22

Volumstrømovertvåking for slangediameter på 22 mm

35

Volumstrømovertvåking for slangediameter på 35 mm

Symboler og deres betydning



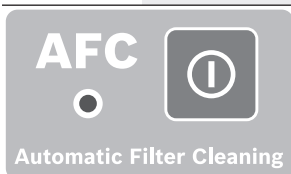
Min/Max

Trinnløs regulering av sugekraften:

- Maksimal sugeeffekt for arbeid med sterk støvutvikling
- Redusert sugeeffekt for arbeid med liten støvutvikling og for eksempel for regulering av sugekraften mellom tilkoblet elektroverktøy og emneoverflate (for eksempel ved sliping)

max.
2200 W
min.
100 W

Informasjon om tillatt tilkoblingseffekt for tilkoblet elektroverktøy (landsspesifikk)



AFC

Automatisk filterrensing (AFC = Automatic Filter Cleaning)

Produktbeskrivelse og ytelsesspesifikasjoner



Les sikkerhetsanvisningene og instruksene. Hvis ikke sikkerhetsanvisningene og instruksene tas til følge, kan

det oppstå elektrisk støt, brann og/eller alvorlige personskader.

Se illustrasjonene i begynnelsen av bruksanvisningen.

Forskriftsmessig bruk

Støvsugeren er beregnet for oppsamling, oppsuging, fjerning og utskillelse av ikke-brennbar tørt støv, ikke-brennbare væsker og vann/luft-blanding.

Støvsugeren er kontrollert støvteknisk og er i samsvar med støvklasse **H** for tørt støv ifølge IEC/EN 60335-2-69.

Den er egnet for stor belastning ved kommersiell bruk, for eksempel i håndverk, industri og verksteder, ifølge IEC/EN 60335-2-69.

Illustrerte komponenter

Nummereringen av de illustrerte komponentene gjelder for bildet av sugeren på illustrasjonssidene.

- (1) Beholder
- (2) Plugg for sugertilkobling
- (3) Slangeholder
- (4) Holder for sugeslange
- (5) Stikkontakt for elektroverktøy
- (6) Volumstrømregulator
- (7) Driftsmodusvelger
- (8) Sugeeffektregulator
- (9) AFC-knapp
- (10) Bærehåndtak
- (11) L-Boxx-holder
- (12) Støvsugeroverdel
- (13) Lås for støvsugeroverdel
- (14) Hjul
- (15) Styrehjulbrems
- (16) Styrehjul
- (17) Ledningsholder
- (18) Filterdekslets låseplate
- (19) Sikring for låseplate
- (20) Holder for støvsugerrør
- (21) Holder for fugemunnstykke / bøyd munnstykke
- (22) Holder for gulvmunnstykke
- (23) Støvsugeradapter
- (24) Bøyd munnstykke
- (25) Sugeslange
- (26) Sikkerhetsfilterpose
- (27) Avfallspose
- (28) Flatt foldefilter klasse H (HEPA/PTFE)
- (29) Fugemunnstykke
- (30) Gummileppe
- (31) Børste
- (32) Gulvmunnstykke
- (33) Støvsugerrør
- (34) Feste for sugeslangeholder
- (35) Trykknapp
- (36) Falskluftåpning
- (37) Kontrollsydiode
- (38) Låseskruer
- (39) Filterdeksel
- (40) Nivåfølere

Tekniske data

Våt-/tørresuger		GAS 35 H AFC	GAS 35 H AFC
Artikkelnummer		3 601 JC3 6..	3 601 JC3 660
Nominell spenning	V	220-240	110
Opptatt effekt	W	1200	1000
Frekvens	Hz	50-60	50-60
Beholdervolum (brutto)	l	35	35
Beholdervolum (netto)	l	25	25
Nettovolum (væske)	l	19	19
Støvposevolum	l	19	19
Maks. vakuu ^{A)}			
- Suger	hPa	230	211
- Turbin	hPa	254	242
Maks. volumstrøm ^{A)}			
- Suger	l/s	36	31
	m ³ /t	129,6	111,6
- Turbin	l/s	74	71
	m ³ /t	266,4	255,6
Maks. sugeeffekt	W	1380	1150
Areal foldefilter	m ²	0,5	0,5
Støvklasse		H	H
Vekt i samsvar med EPTA-Procedure 01:2014	kg	12,4	12,7
Beskyttelsesklasse		⊕/I	⊕/I
Kapslingsgrad		IPX4	IPX4

A) Målt med støvsugerslange med diameter på 35 mm og lengde på 3 m

Angivelsene gjelder for merkespenning [U] på 230 V. Ved avvikende spenning og på utførelser for bestemte land kan disse angivelsene variere.

Start/stopp-automatikk		
Nominell spenning	Maksimumseffekt	Minimumseffekt
230 V	2200 W	100 W

Informasjon om tillatt tilkoblingseffekt for tilkoblet elektroverktøy.

Andre verdier kan forekomme for landsspesifikke modeller. Se opplysningene på stikkontakten til støvsugeren.

Støy-/vibrasjonsinformasjon

Støyemisjon målt i henhold til **EN 60335-2-69**.

Vanlig A-lydtryknivå for støvsugeren er **69 dB(A)** (**70 dB(A)** for 110 V). Usikkerhet K = **1 dB (A)**. Lydeffektnivået er **83 dB(A)**.

Bruk hørselvern!

Vibrasjonsverdi totalt a_h (vektorsum av tre retninger) og usikkerhet K fastsatt iht. **EN 60335-2-69**: $a_h < 2,5 \text{ m/s}^2$, K = **1,5 m/s²**.

Montering

- ▶ **Trekk støpslet ut av stikkontakten før vedlikehold og rengjøring av sugeren, før det skal foretas innstillinger på den, og før skifte av tilbehørsdeler og oppbevaring av sugeren.** Dermed hindrer du at sugeren kan startes utilsiktet.

Montere holderen for sugeslangen (se bilde A)

- Skyv holderen (**4**) for sugeslangen hardt inn i festene (**34**) for denne ovenfra til de låses.

Montere sugeslangen (se bilde B)

- Sett sugeslangen (25) på slangefestet (3), og drei den med urviseren til den stopper.

Merknad: Under suging oppstår det en elektrostatisk opplading på grunn av friksjonen til støvet i sugeslangen og tilbehøret. Denne kan brukeren merke i form av statisk elektrisitet (avhenger av forhold i omgivelsene, og varierer fra person til person).

Bosch anbefaler generelt å bruke en antistatisk sugeslange (tilbehør) ved suging av fint støv og tørre materialer.

Montere sugetilbehør (se bilde C)

Sugeslangen (25) er utstyrt med et klipssystem som sugetilbehøret (støvsugeradapter (23), bøyd munnstykke (24)) kan festes med.

Montere støvsugeradapter

- Skyv støvsugeradapteren (23) på sugeslangen (25) til det høres at de to trykknappene (35) til sugeslangen låses.
- For å demontere trykker du inn de to trykknappene (35) og trekker delene fra hverandre.

Montere munnstykker og rør

- Skyv det bøyde munnstykket (24) på sugeslangen (25) til det høres at de to trykknappene (35) låses.
- Fest deretter ønsket sugetilbehør (gulvmunnstykke, fugemunnstykke, rør osv.) på det bøyde munnstykket (24).
- For å demontere trykker du inn de to trykknappene (35) og trekker delene fra hverandre.

Sette inn / ta ut avfallsposen eller sikkerhetsfilterposen (tørresuging) (se bilde D1-D3)

For tørresuging av stoffer i samsvar med støvklasse H må du enten bruke en avfallspose (27) eller en sikkerhetsfilterpose (26).

Hvis stoffer uten, eller med eksponeringsgrenseverdi på $\geq 1 \text{ mg/m}^3$ (i henhold til støvklasse L), suges opp, kan de suges rett inn i beholderen.

⚠ ADVARSEL Støvsugeren inneholder helsefarlig støv. Overlat tømme- og vedlikeholdsprosedyrer, inkludert fjerning av støvbeholderen, til fagfolk. Det er påkrevd med egnet verneutstyr. Ikke bruk støvsugeren uten at filtersystemet er komplett og satt inn på riktig måte. Det kan være helsefarlig.

Sette inn avfallsposen

- Åpne låsene (13), og ta av støvsugeroverdelen (12).
- Legg avfallsposen (27) med påfyllingsåpningen frem i beholderen (1).
- Trekk påfyllingsåpningen over tilkoblingsflensen og frem til fordypningen til tilkoblingsflensen.
- Kontroller at avfallsposen (27) ligger helt inntil de innvendige veggene til beholderen (1).

- Brett resten av avfallsposen (27) over kanten på beholderen (1).
- Sett på sugeroverdelen (12), og lukk låsene (13).

Ta ut og lukke avfallsposen

- Lukk beholderen (1) med låsepluggen for avsgustilkoblingen (2).
- Åpne låsene (13), og ta av støvsugeroverdelen (12).
- Trekk den fulle avfallsposen (27) bakover, og ta den fra tilkoblingsflensen.
- Lukk avfallsposen (27) helt med buntebåndet som følger med under sugetilkoblingsåpningen og luftehullet.
- Ta avfallsposen (27) forsiktig ut av beholderen (1) uten å skade den.
- Pass på at ikke avfallsposen gnisser mot tilkoblingsflensen eller andre skarpe gjenstander.
- Rengjør beholderen (1) nå og da med vanlig rengjøringsmiddel uten skureffekt. La den tørke godt etterpå.

Sette inn sikkerhetsfilterposen

- Åpne låsene (13), og ta av støvsugeroverdelen (12).
- Legg sikkerhetsfilterposen (26) med påfyllingsåpningen frem i beholderen (1).
- Trekk påfyllingsåpningen over tilkoblingsflensen og frem til fordypningen til tilkoblingsflensen.
- Kontroller at den svarte plastposen til sikkerhetsfilterposen (26) ligger helt inntil de innvendige veggene til beholderen (1).
- Kontroller at hullet for utligning av vakuum befinner seg i beholderen.
- Brett resten av den svarte plastposen over kanten på beholderen (1).
- Sett på sugeroverdelen (12), og lukk låsene (13).

Ta ut og lukke sikkerhetsfilterposen

- Lukk beholderen (1) med låsepluggen for avsgustilkoblingen (2).
- Åpne låsene (13), og ta av støvsugeroverdelen (12).
- Trekk den fulle sikkerhetsfilterposen (26) bakover, og ta den fra tilkoblingsflensen.
- Steng åpningen til sikkerhetsfilterposen ved å skyve låseplaten over åpningen.
- Lukk den svarte plastposen helt med buntebåndet som følger med.
- Trekk av klistremerket ved siden av hullet for utligning av vakuum, og lukk hullet med denne.
- Ta den lukkede sikkerhetsfilterposen forsiktig ut av beholderen (1), uten å skade den. Pass på at ikke sikkerhetsfilterposen gnisser mot tilkoblingsflensen eller andre skarpe gjenstander.
- Rengjør beholderen (1) nå og da med vanlig rengjøringsmiddel uten skureffekt. La den tørke godt etterpå.

Sette inn gummileppen (våtsuging) (se bilde E)

Merknad: Kravene til gjennomtrengelighetsgrad (støvklasse H) er bare fastsatt for tørrsuging.

- Løft børstene (31) ut av gulvmunnstykket (32) med et egnet verktøy.
- Sett gummilepene (30) i gulvmunnstykket (32).

Merknad: Den siden av gummilepene som har struktur, må vende utover.

Sette på en L-Boxx (se bilde F)

- Hekt L-Boxx på festene (11).

For transport av støvsugeren og for plassbesparende oppbevaring av støvsugertilbehør og/eller elektroverktøy kan du sette en L-Boxx på sugeroverdelen.

- ▶ **Ikke bær støvsugeren med håndtaket til en påsatt L-Boxx.** Støvsugeren er for tung for håndtaket til en L-Boxx. Det medfører fare for personskader og materielle skader.

Bruk

- ▶ **Trekk støpslet ut av stikkkontakten før vedlikehold og rengjøring av sugeren, før det skal foretas innstillinger på den, og før skifte av tilbehørsdeler og oppbevaring av sugeren.** Dermed hindrer du at sugeren kan startes utilsiktet.

Når du bruker støvsugeren, må du kontrollere om låsehjulene på denne er blokkert, slik at støvsugeren er beskyttet mot å rulle bort utilsiktet. Test funksjonen til hjulene på gjeldende underlaget før bruk.

Igangsetting

- ▶ **Vær oppmerksom på nettspenningen!** Spenningen til strømkilden må stemme overens med angivelsene på elektroverktøyets typeskilt.
- ▶ **Gjør deg kjent med gjeldende forskrifter/lover når det gjelder håndtering av helsefarlig støv i landet ditt.**

Støvsugeren kan brukes til fjerning av følgende materialer:

- Støv med eksponeringsgrenseverdi < 0,1 mg/m³
- Sugeren må ikke brukes i eksplosjonsfarlige rom.

For optimal sugeeffekt må du alltid rulle hele sugeslangen (25) av sugeroverdelen (12).

Tørrsuging

Oppsuging av støv som har satt seg fast

- Still volumstrømregulatoren (6) på slangediameteren som brukes.
- For å **slå på** sugeren setter du bryteren for driftsmodus (7) på symbolet "Suging".
- For å **slå av** sugeren setter du bryteren for driftsmåte (7) på symbolet "Slå av".

Støvsugeren er utstyrt med volumstrømvåking. I driftsmodusen «suging» er volumstrømvåkingen fast innstilt på 20 m/s, uavhengig av stillingen til volumstrømregulatoren (6).



①

Hvis denne verdien underskrides, for eksempel på grunn av oppsamlet smuss i sugeslangen, full stikkerhetsfilterpose eller tett flatt foldefilter, utløses en varselydd. Slå i så fall av støvsugeren, og kontroller den som beskrevet i avsnittet «Feilsøking».

Oppsamling av støv fra elektroverktøy under drift (se bilde G)

- ▶ **Luftutskiftingshastigheten (L) i rommet må være tilstrekkelig hvis utblåsinglufta føres tilbake til rommet. Følg gjeldende nasjonale forskrifter.**

Sugeren har en integrert jordet stikkontakt (5). Denne kan brukes til tilkobling av et eksternt elektroverktøy. Vær oppmerksom på den maksimalt tillatte tilkoblingseffekten til elektroverktøyet.

For at støvtransporten på sugestedet skal være tilstrekkelig, må ikke minimumsluftstrømmen for det tilkoblede elektroverktøyet underskrides.

Slangediameter	Innstillingsverdi volumstrøm
35 mm	57,9 m ³ /t
22 mm	41,2 m ³ /t
15 mm	12,7 m ³ /t

- Still inn volumstrømregulatoren (6) på den benyttede slangediameteren.
- Monter støvsugeradapteren (23).
- Sett støvsugeradapteren (23) i sugestussen til elektroverktøyet.

Merknad: Ved arbeid med elektroverktøy med liten lufttilførsel inn i sugeslangen (for eksempel stikksager og slipemaskiner) må falskluftåpningen (36) til støvsugeradapteren (23) åpnes. Dette er helt nødvendig for at den automatiske filterrensingen skal fungere problemfritt. Dette gjør du ved å dreie på ringen over falskluftåpningen (36) til maksimal åpning.

- For å **bruke start/stopp-automatikken** til støvsugeren setter du driftsmodusvelgeren (7) på symbolet «Start/stopp-automatikk». I denne driftsmodusen overvåkes volumstrømmen elektronisk i samsvar med innstillingen på regulatoren (6). Når riktig innstilling velges, er en tilstrekkelig støvtransport sikret.
- For å **bruke** støvsugeren slår du på elektroverktøyet som er koblet til stikkkontakten (5). Støvsugeren starter automatisk.
- Slå av elektroverktøyet for å **avslutte sugingen**. Utkoblingsforsinkelsen til start/stopp-automatikken varer i opptil 15 sekunder, slik at støvet som er igjen i sugeslangen suges ut.
- For å **slå av** støvsugeren setter du driftsmodusvelgeren (7) på symbolet «Slå av».

Hvis varselydden utløses, må støvsugeren kontrolleres som beskrevet i avsnittet «Feilsøking».



1+

Våtsuging

► **Ikke bruk sugeren til oppsuging av brennbare eller eksplosive stoffer, for eksempel bensin, olje, alkohol, løsemiddel. Ikke sug opp varmt, brennende eller eksplosivt støv. Ikke bruk sugeren i eksplosjonsfarlige rom.** Støv, damp eller væsker kan antennes eller eksplodere.

► **Sugeren må ikke brukes som vannpumpe.** Sugeren er beregnet for suging av luft/vann-blanding.

Merknad: Kravene til gjennomtrengelighetsgrad (støvklasser H) er bare fastsatt for tørrsuging.

Før våtsuging

– Fjern avfallsposen (27) eller sikkerhetsfilterposen (26) ved behov.

Merknad: Oppsuging av blandinger av vann og faste stoffer går lettere hvis du bruker et våtfilter (tilbehør) som skiller væske fra faste stoffer.

– Sett gummileppen (30) i gulvmunnstykket (32).
– Slå av den automatiske filterrensingen (AFC).

Suging av væsker

– For å slå på støvsugeren setter du driftsmodusvelgeren (7) på symbolet «Suging».

Støvsugeren er utstyrt med nivåfølere (40). Støvsugeren slås av når maksimumsnivået er nådd. Sett bryteren for driftsmodus (7) på symbolet "Slå av".

Merknad: Ved oppsuging av ledende væsker (for eksempel boreemulsjon, olje og fett) slås ikke støvsugeren av når beholderen er full. Nivået må kontrolleres jevnlig og beholderen tømmes i tide.

Hvis varsellyden utløses under våtsuging, er ikke funksjonssikkerheten til sugeren redusert. Det er ikke nødvendig å foreta noen feilsøking.

– For å slå av støvsugeren setter du driftsmodusvelgeren (7) på symbolet «Slå av».
– For transport av støvsugeren skrur du pluggen (2) på slangefestet (3).
– Tøm beholderen (1).

For å unngå muggdannelse etter våtsuging:

– Ta ut det flate foldefilteret (28), og la det tørke godt.
– Ta av støvsugeroverdelen (12), åpne filterdekslet (39) og la disse tørke godt.

Automatisk filterrensing (se bilde H)

Ved automatisk filterrensing (AFC = Automatic Filter Cleaning) rengjøres det flate foldefilteret (28) med luftstøt (det høres pulsering) hvert 15. sekund.

Filterrengjøringen må aktiveres senest når sugeeffekten ikke er tilstrekkelig lenger.

Jevnlig bruk av filterrensingen forlenger filterets levetid.

For å oppnå ideell filterlevetid deaktiverer du den automatiske filterrensingen bare i unntakstilfeller, for eksempel ved suging av rene væsker eller ved bruk av en sikkerhetsfilterpose.

Det flate foldefilterets funksjon svekkes ikke av at filteret er skittent på overflaten. Manuell rengjøring av det flate foldefilteret ved å banke på det eller blåse det rent er ikke nødvendig og kan skade filteret.

Merknad: Den automatiske filterrensingen er slått på fra fabrikk.

Den automatiske filterrensingen kan bare slås på og av når maskinen er slått på.

– Deaktivere AFC

Trykk på AFC-knappen (9).
Kontrollysdioden (37) slukker.

– Aktivere AFC

Trykk på AFC-knappen (9).
Kontrollysdioden (37) lyser grønt.

Service og vedlikehold

Vedlikehold og rengjøring

► **Trekk støpslet ut av stikkkontakten før vedlikehold og rengjøring av sugeren, før det skal foretas innstillinger på den, og før skifte av tilbehørsdeler og oppbevaring av sugeren.** Dermed hindrer du at sugeren kan startes utilsiktet.

► **Sørg for at sugeren og ventilasjonsslissen alltid er rene, slik at du kan jobbe sikkert og effektivt.**

Hvis det er nødvendig å skifte ut tilkoblingsledningen, må dette gjøres av Bosch eller godkjente Bosch-serviceverksteder, slik at det ikke oppstår fare for sikkerheten.

► **Bruk en verneemaske i beskyttelsesklasse FFP2 eller høyere og engangsklær som gir full beskyttelse i samsvar med gjeldende bestemmelser ved vedlikehold og rengjøring av støvsugeren. Vedlikehold og rengjøring må kun utføres av personer med kompetansebevis.**

Huset til støvsugeren må støvsuges grundig og tørkes av med en fuktig klut eller tettes med tetningsmidler før støvsugeren tas ut av fareområdet. Alle støvsugerdelene må anses som urene hvis de kommer fra fareområdet. Egnede tiltak må iverksettes. Alle deler som ikke bli rengjort tilstrekkelig ved vedlikeholds-/rengjøringsarbeidet, må kastes (i ugjenomtregelige poser).

For vedlikehold utført av brukeren må støvsugeren demonteres, rengjøres og vedlikeholdes i den grad det er gjennomførbart uten at vedlikeholdspersonalet eller andre personer utsettes for fare. Før demontering bør støvsugeren rengjøres, slik at eventuelle farer forebygges. Vedlikehold omfatter arbeidsoperasjonene som er beskrevet i kapitlet Montering. Rommet der støvsugeren demonteres, bør luftes godt. Bruk personlig verneutstyr under vedlikeholdsarbeidet.

Rengjør vedlikeholdsområdet etter utført vedlikehold.

En teknisk kontroll må utføres én gang i året av produsenten eller en annen person med nødvendig kompetanse. Det må for eksempel kontrolleres om filteret er skadet, støvsugeren er tett og at kontrollinnretningen fungerer som den skal.

I tillegg må effektiviteten til filteret kontrolleres minst én gang i året ifølge EN 60335-2-69, 22.AA.201.2. På grunn av nasjonale krav kan også hyppigere kontroll være nødvendig. Hvis filtereffektiviteten ikke lenger er gitt, må filteret skiftes og kontrollen gjentas.

Ta ut / skifte det flate foldefilteret (se bilde I1–I2)

Sugeeffekten avhenger av filtertilstanden. Rengjør derfor filteret jevnlig.

Skift ut det flate foldefilteret (28) umiddelbart hvis det er skadet.

- Løsne de to låseskruene (38), og skyv sikringen (19) til låseplaten ned.
- Trekk i låseplaten (18), og åpne filterdekslet (39).
- Hold i tappene på det flate foldefilteret (28), og ta det ut oppover.
- Fjern støv og skitt som oppstår på lukkekanten til filterdekslet (39) når det flate foldefilteret (28) tas ut, med en fuktig klut.
- Sett inn det nye eller rengjorte flate foldefilteret (28). Kontroller at det festes ordentlig.
- Lukk filterdekslet (39) igjen (må festes hørbart).
- Skyv sikringen (19) til låseplaten opp igjen, og skru fast de to låseskruene (38).

Rengjøre beholderen

- Rengjør beholderen (1) nå og da med vanlig rengjøringsmiddel uten skureeffekt. La den tørke godt etterpå.

Rengjøre nivåfølerne (se bilde J)

Rengjør nivåfølerne (40) jevnlig.

- Åpne låsene (13), og ta av sugeroverdelen (12).
- Rengjør nivåfølerne (40) med en myk klut.
- Sett på sugeroverdelen (12), og lukk låsene (13).

Oppbevaring og transport (se bilde K)

- Før transport av støvsugeren må du ta ut avfallsposen eller sikkerhetsfilterposen hvis den er full eller tømme ut den oppsamlede væsken, slik at du unngår ryggskader.
- Rull strømledningen rundt ledningsholderen (17).
- Sett tilbehøret i holderne: sugerøret (33) i holderne (20), fugemunnstykket (29) i holderen (21), gulvmunnstykket (32) i holderen (22).
- Åpne de elastiske båndene til sugeslangeholderen (4), og legg sugeslangen (25) rundt støvsugeroverdelen i holderen (4).
Fest de elastiske stroppene igjen.
- Bruk alltid håndtaket (10) når du bærer støvsugeren.
- Sett støvsugeren i et tørt rom, og sørg for at den ikke kan brukes av uvedkommende.
- Trå ned styrehjulbremsen (15) for å låse styrehjulene (16).

Utbedring av feil

- ▶ Hvis det oppstår en feil (f.eks. skadet filter), må sugeren slås av umiddelbart. Feilen må utbedres før sugeren tas i bruk igjen.

OBS! Støvsugeren inneholder helsefarlig støv. Følg alle sikkerhetsanvisningene i denne veiledningen.

Problem	Løsning
Sugeturbinen starter ikke.	<ul style="list-style-type: none"> – Kontroller strømledningen, støpselet, sikringen, stikkkontakten og nivåfølerne (40). <p>Driftsmodusvelgeren (7) står på «Start/stopp-automatikk».</p> <ul style="list-style-type: none"> – Sett driftsmodusvelgeren (7) på symbolet «Sugings», eller slå på det tilkoblede elektroverktøyet som er koblet til stikkkontakten (5).
Sugeturbinen slås av.	<ul style="list-style-type: none"> – Tøm beholderen (1).
Sugeturbinen starter ikke igjen etter tømming av beholderen.	<ul style="list-style-type: none"> – Slå av støvsugeren og vent 5 sekunder, slå den på igjen etter 5 sekunder. – Rengjør nivåfølerne (40) og mellomrommet mellom nivåfølerne (40) med en børste.
Sugekraften er dårligere.	<ul style="list-style-type: none"> – Fjern tilstopping i sugemunnstykket, støvsugerøret (33), sugeslangen (25) eller det flate foldefilteret (28). – Skift avfallspose (27) eller sikkerhetsfilterpose (26). – Fest filterdekslet (39) riktig. – Sett støvsugeroverdelen (12) riktig på, og lukk låsene (13). – Skift ut det flate foldefilteret (28).
Støv kommer ut under suging	<ul style="list-style-type: none"> – Kontroller at det flate foldefilteret (28) sitter riktig. – Skift ut det flate foldefilteret (28).
Utkoblingsautomatikken (våtsuging) starter ikke.	<ul style="list-style-type: none"> – Rengjør nivåfølerne (40) og mellomrommet mellom nivåfølerne (40) med en børste.

Problem	Løsning
	Utkoblingsautomatikken fungerer ikke ved væsker som ikke er elektrisk ledende eller ved skumdannelse. – Kontroller nivået i filteret kontinuerlig.
Varsellyden utløses.	For lav sugeseffekt stilt inn. – Still inn sugeseffektregulatoren (8) på en høyere verdi. Feil slangediameter stilt inn. – Still volumstrømregulatoren (6) på riktig slangediameter. Sugeslangen (25) er tilstoppet eller bøyd. – Fjern tilstoppingen, eller rett ut slangen. Avfallsposen/sikkerhetsfilterposen er full. – Skift avfallspose (27) eller sikkerhetsfilterpose (26) . Det flate foldefilteret (28) er skittent. – Rengjør det flate foldefilteret, eller skift det ut om nødvendig. Ikke tilstrekkelig luftstrøm gjennom det tilkoblede elektroverktøyet. – Åpne falskluftåpningen (36) til støvsugeradapteren (23) : Drei ringen på støvsugeradapteren til falskluftåpningen er helt åpen. – Hvis aktuelt: Åpne elektroverktøyets falskluftåpning. Funksjonsfeil ved overvåkingselektronikken. – Kontakt et autorisert Bosch-verksted.
Den automatiske filterrensingen fungerer ikke.	– Aktiver filterrensingen (trykk på AFC-knappen (9)). – Koble til sugeslangen (25) .
Den automatiske filterrensingen kan ikke slås av.	– Kontakt et autorisert Bosch-verksted.
Den automatiske filterrensingen kan ikke slås på.	– Kontakt et autorisert Bosch-verksted.

Tilbehør

	Tilbehørsnummer
Sikkerhetsfilterpose	2 607 432 050
Avfallspose (PE) (tørr/våt)	2 607 432 051
Flatt foldefilter PTFE/HEPA, støvklasse H	2 607 432 052

Kundeservice og kundeveiledning

Kundeservice hjelper deg ved spørsmål om reparasjon og vedlikehold av produktet ditt og reservedelene. Du finner også sprengskisser og informasjon om reservedeler på www.bosch-pt.com

Boschs kundeveilederteam hjelper deg gjerne hvis du har spørsmål om våre produkter og tilbehør.

Ved alle forespørsler og reservedelsbestillinger må du oppgi det 10-sifrede produktnummeret som er angitt på produktets typeskilt.

Norsk

Robert Bosch AS
Postboks 350
1402 Ski
Tel.: 64 87 89 50
Faks: 64 87 89 55

Du finner adresser til andre verksteder på:

www.bosch-pt.com/serviceaddresses

Deponering

Lever suger, tilbehør og emballasje til gjenvinning.



Sugeren må ikke kastes sammen med vanlig husholdningsavfall!

Bare for land i EU:

I henhold til det europeiske direktivet 2012/19/EU om brukte elektriske og elektroniske apparater og tilpasningen til nasjonale lover må sugeren som ikke lenger kan brukes, samles sortert og leveres til miljøvennlig gjenvinning.

Suomi

Turvallisuusohjeet

Imuria koskevat turvallisuusohjeet



Lue kaikki turvallisuus- ja käyttöohjeet. Turvallisuus- ja käyttöohjeiden noudattamatta jättäminen voi johtaa sähköiskuun, tulipaloon ja/ tai vakavaan loukkaantumiseen.

Säilytä kaikki turvallisuusohjeet ja ohjetiedot tulevaa käyttöä varten.

- ▶ **Tätä imuria ei ole tarkoitettu lasten eikä fyysisiltä, aistillisilta tai henkisiltä kyvyiltään rajoitteellisten tai puutteellisen kokemuksen tai tietämyksen omaavien henkilöiden käyttöön.** Muuten voi tapahtua käyttövirheitä ja tapaturmia.
- ▶ **Pidä lapsia silmällä.** Näin saat varmistettua, etteivät lapset leiki imurin kanssa.

VAROITUS Älä missään tapauksessa imuroi asbestipitoisia aineita. Asbesti katosotaan syöpää aiheuttavaksi.

VAROITUS Käytä imuria vain, kun olet saanut riittävän opastuksen imurin käytöstä, imuroitavista pölylaaduista ja jätteiden turvallisuudesta hävittämisestä. Huolellinen käyttöopastus vähentää käyttövirheiden ja tapaturmien vaaraa.

VAROITUS Imuri soveltuu kuivan pölyn imurointiin ja asiaankuuluvilla toiminteilla myös nesteiden imurointiin. Nesteiden pääsy laitteeseen aiheuttaa sähköiskuvaaran.

▶ **Älä imuroi imurilla palonarkoja tai räjähdysherkkiä nesteitä (esimerkiksi bensiiniä, öljyä, spritiä tai liuotimia).** Älä imuroi kuumaa, palavaa tai räjähdysaltista pölyä. Älä käytä imuria räjähdysvaarallisissa tiloissa. Pöly, höyry tai nesteet saattavat syttyä palamaan tai räjähtää.

VAROITUS Käytä pistorasiaan vain käyttöohjeissa ilmoitettuun tarkoitukseen.

VAROITUS Sammuta imuri välittömästi, jos siitä valuu vaahtoa tai vettä, ja tyhjennä säiliö. Muuten imuri voi vaurioitua.

- ▶ **HUOMIO!** Imuria saa säilyttää vain sisätiloissa.
- ▶ **HUOMIO!** Puhdista nesteen pinnankorkeuden anturit säännöllisin väliajoin ja tarkista ne vaurioiden varalta. Muuten voi ilmetä toimintahäiriöitä.

- ▶ **Jos imuria on välttämätöntä käyttää kosteassa ympäristössä, käytä siinä tapauksessa vikavirtasuojakintä.** Vikavirtasuojakintimen käyttö vähentää sähköiskuvaaraa.
- ▶ **Liitä imuri asianmukaisesti maadoitettuun sähköverkkoon.** Pistorasiassa ja jatkojohdossa täytyy olla toimintakykyinen maadoitus.
- ▶ **Tarkasta imuri, sähköjohto ja pistotulppa ennen jokaista käyttökertaa. Älä käytä imuria, jos havaitset vaurioita. Älä avaa imuria itse ja anna sen korjausvain valtuutetun ammattilaisen tehtäväksi, joka käyttää vain alkuperäisiä varaosia.** Viallinen imuri, sähköjohto tai pistotulppa aiheuttavat sähköiskuvaaran.
- ▶ **Älä aja sähköjohdon yli tai jätä sitä puristuksiin. Älä vedä johdosta, kun irrotat pistotulpan pistorasiasta tai kun siirrät imuria.** Viallinen sähköjohto aiheuttaa sähköiskuvaaran.
- ▶ **Irrota pistotulppa pistorasiasta, kun haluat tehdä imurin huolto-, puhdistus-, tai säätötoita, vaihtaa tarvikkeita tai viedä imurin säilytyspaikkaansa.** Tämä varotoimenpide estää imurin tahattoman käynnistymisen.
- ▶ **Huolehdi työkohteen hyvästä tuuletuksesta.**
- ▶ **Anna imurin korjaustyö vain valtuutetun ammattilaisen tehtäväksi, joka käyttää alkuperäisiä varaosia.** Näin varmistat, että imuri säilyy turvallisena.

VAROITUS Imurissa on terveydelle vaarallista pölyä. Anna vain ammattilaisen suorittaa pölysäilön tyhjennys, huolto ja irrotus. Tähän tarvitaan asianmukainen suojavarustus. Älä käytä imuria ilman täydellistä ja huolellisesti asennettua suodatinjärjestelmää. Muuten vaarannat oman terveytesi.

- ▶ **Tarkasta ennen käyttöönottoa imuletkun moitteeton kunto. Jätä imuletku kiinni imuriin, jotta pölyä ei pääse vahingossa leviämään ympäristöön.** Muutoin saatat hengittää pölyä.
- ▶ **Älä istu imurin päällä.** Muuten imuri voi vaurioitua.
- ▶ **Noudata varovaisuutta sähköjohdon ja imuletkun käytössä.** Muuten ne voivat aiheuttaa vaaraa sivullisille.
- ▶ **Älä puhdista imuria vesisuihkulla.** Veden pääsy imurin yläosaan aiheuttaa sähköiskuvaaran.

Symbolit

Seuraavat tunnusmerkit voivat olla tärkeitä käyttäessäsi imuria. Opettele symbolit ja niiden merkitys. Symbolien oikea tulkinta auttaa sinua käyttämään imuria paremmin ja turvallisemmin.

Symbolit ja niiden merkitys



VAROITUS! Lue kaikki turvallisuus- ja käyttöohjeet. Turvallisuus- ja käyttöohjeiden noudattamatta jättäminen voi johtaa sähköiskuun, tulipaloon ja/ tai vakavaan loukkaantumiseen.



Standardin IEC/EN 60335-2-69 mukainen pölyluokan H pölynimuri. Sopii sel-

Symbolit ja niiden merkitys

laisten terveydelle vaarallisten pölylaatu-
jen **kuivaimurointiin**, joiden työperäisen
altistuksen raja-arvo on $< 0,1 \text{ mg/m}^3$

**Jos varoituskilven teksti ei ole käyttö-
maan kielellä, liimaa ennen ensim-
mäistä käyttökertaa toimitukseen kuu-
luva käyttömaan kielellä kirjoitettu
tarra englanninkielisen kilven päälle.**



**VAROITUS! Imurissa on terveydelle
vaarallista pölyä. Anna vain ammatti-
laisen suorittaa pölysisäilön tyhjennys,
huolto ja irrotus. Tähän tarvitaan
asianmukainen suojarustus. Älä
käytä imuria ilman täydellistä suoda-
tinjärjestelmää. Muuten vaarannat
oman terveytesi.**



**max. 1 L-Boxx
max. 15 kg**

Kiinnitä laitteeseen korkeintaan yksi L-
Boxx.

L-Boxx saa painaa sisältöineen korkein-
taan 15 kg.



**Älä kiinnitä imuria nostokoukkuun
esim. kuljetusta varten.** Imuria ei saa
kuljettaa nosturin varassa. Loukkaantu-
mis- ja vaurioitumisvaara.



Älä istu, kipeä tai astu imurin päälle.
Imuri voi kaatua ja vaurioitua. Loukkaan-
tumisvaara.

**Käynnistys-/pysäytysautomaatika**

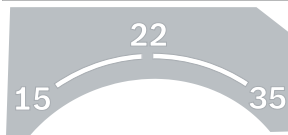
Suora imurointi toiminnassa olevalta säh-
kötyökälulta
Imuri kytkeytyy automaattisesti päälle ja
sammutetaan viiveellä

0

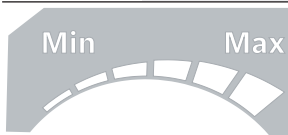
Sammutus**Imurointi**

Kertyneen pölyn imurointi

Symbolit ja niiden merkitys



15	Halkaisijaltaan 15 mm:n letkun ilmavirran valvonta
22	Halkaisijaltaan 22 mm:n letkun ilmavirran valvonta
35	Halkaisijaltaan 35 mm:n letkun ilmavirran valvonta



Min/Max	Imutehon portaaton säätö: <ul style="list-style-type: none"> – paras mahdollinen imuteho paljon pölyä tuottavissa töissä – vähennetty imuteho vähän pölyä tuotaviin töihin tai kun halutaan säätää imuriin liitetyn sähkötyökälun imuvoimaa työkappaleen pinnalla (esim. hiottaessa)
----------------	---

**max.
2200 W
min.
100 W**

Imuriin liitetyn sähkötyökälun suurin sallittu liitäntäteho (maakohtainen)



AFC	Automaattinen suodatinpuhdistus (AFC = Automatic Filter Cleaning)
------------	---

Tuotteen ja ominaisuuksien kuvaus



Lue kaikki turvallisuus- ja käyttöohjeet. Turvallisuus- ja käyttöohjeiden noudattamatta jättäminen voi johtaa sähköiskuun, tulipaloon ja/

tai vakavaan loukkaantumiseen.

Huomioi käyttöohjeiden etuosan kuvat.

Määräyksenmukainen käyttö

Imuri on tarkoitettu palamattomien ja kuivien pölylaatu-
jen, palamattomien nesteiden ja vesi-ilmaseosten imurointiin.
Imurille on suoritettu pölytekninen testi ja se soveltuu pöly-

luokan **H** kuivan pölyn imurointiin standardin IEC/EN 60335-2-69 mukaan.
Se täyttää rakennus-, teollisuus- ja korjaamoalan ammattikäytön erityisvaatimukset standardin IEC/EN 60335-2-69 mukaan.

Kuvattut osat

Kuvattujen osien numerointi viittaa piirrosviilla oleviin imurikuviin.

- | | |
|---|--|
| <ul style="list-style-type: none"> (1) Säiliö (2) Imuliitännän sulkutulppa (3) Letkun kiinnityskohta (4) Imuletkun pidike (5) Pistorasia sähkötyökäluua varten (6) Ilmavirran säädin (7) Käyttötavan valitsin (8) Imutehon säädin (9) AFC-painike (10) Kantokahva (11) L-Boxx-kiinnitys (12) Imurin yläosa (13) Imurin yläosan salpa (14) Takapyörä (15) Kääntyvän pyörän jarru (16) Kääntyvä pyörä | <ul style="list-style-type: none"> (17) Johtopidike (18) Suodattimen kannen suljin (19) Sulkimen lukitsin (20) Imuputkien pidike (21) Rakosuulakkeen/käyräsuuttimen pidike (22) Lattiasuulakkeen pidike (23) Imuadapteri (24) Käyräsuutin (25) Imuletku (26) Turvapölypussi (27) Jätesäkki (28) H-luokan (HEPA/PTFE) laakalaskossuodatin (29) Rakosuulake (30) Kumipyöhyin (31) Harjanauha (32) Lattiasuulake (33) Imuputki (34) Imuletkun pidikkeen kiinnitys (35) Painike (36) Lisäilma-aukko (37) LED-merkivalo (38) Lukitusruuvit (39) Suodattimen kansi (40) Täyttömäärän tunnistimet |
|---|--|

Tekniset tiedot

Merkä-kuivaimuri		GAS 35 H AFC	GAS 35 H AFC
Tuotenumero		3 601 JC3 6..	3 601 JC3 660
Nimellinen jännite	V	220–240	110
Nimellinen ottoteho	W	1 200	1 000
Taajuus	Hz	50–60	50–60
Säiliön tilavuus (brutto)	l	35	35
Säiliön tilavuus (netto)	l	25	25
Nettotilavuus (neste)	l	19	19
Pölypussin tilavuus	l	19	19
Maks. alipaine ^{A)}			
– Imuri	hPa	230	211
– Turbiini	hPa	254	242
Maks. virtaus ^{A)}			
– Imuri	l/s	36	31
	m ³ /h	129,6	111,6
– Turbiini	l/s	74	71
	m ³ /h	266,4	255,6
Maks. imuteho	W	1 380	1 150
Laskossuodattimen pinta-ala	m ²	0,5	0,5
Pölyluokka		H	H

Merkä-kuivaimuri		GAS 35 H AFC	GAS 35 H AFC
Paino EPTA-Procedure 01:2014 -ohjeiden mukaan	kg	12,4	12,7
Suojausluokka		⊕/I	⊕/I
Suojaus		IPX4	IPX4

A) mitattu halkaisijaltaan Ø 35 mm:n ja pituudeltaan 3 m:n imuletkulla

Tiedot koskevat 230 V:n nimellisjännitettä [U]. Tästä poikkeavien jännitteiden ja maakohtaisten mallien yhteydessä nämä tiedot voivat vaihdella.

Käynnistys-/pysäytysautomaatiikka		
Nimellisjännite	Maks. teho	Minimiteho
230 V	2 200 W	100 W

Muriin liitetyn sähkötyökalun suurin sallittu liitäntäteho.

Muissa maakohtaisissa malleissa nämä arvot saattavat poiketa näistä tiedoista. Huomioi pölyimurin pistorasian kohdalla annetut tiedot.

Melu-/tärinätiedot

Melupäästöarvot on määritetty standardin **EN 60335-2-69** mukaan.

Imurin tyypillinen A-painotettu äänenpainetaso on **69 dB(A)** (**70 dB(A)** 110 V:n mallissa). Epävarmuus $K = 1$ dB (A). Äänentehotas on **83 dB(A)**.

Käytä kuulosuojaimia!

Tärinän kokonaisarvot a_{Hk} (kolmen suunnan vektorisumma) ja epävarmuus K on määritetty **EN 60335-2-69** mukaan: $a_{Hk} < 2,5$ m/s², $K = 1,5$ m/s².

Asennus

► **Irrota pistotulppa pistorasiasta, kun haluat tehdä imurin huolto-, puhdistus-, tai säätötöitä, vaihtaa tarvikkeita tai viedä imurin säilytyspaikkaansa.** Tämä varoitusmerkki estää imurin tahattoman käynnistymisen.

Imuletkun pidikkeen asennus (katso kuva A)

- Työnnä imuletkun pidikettä (4) voimakkaasti yläkautta kiinnityskohdan (34) sisään, kunnes se lukittuu paikalleen.

Imuletkun asennus (katso kuva B)

- Työnnä imuletku (25) letkun kiinnityskohtaan (3) ja käännä sitä myötäpäivään rajoittimeen asti.

Huomautus: Imuroinnin yhteydessä imuletkua ja -tarvikkeita vastaan hankautuva pöly varaa staattista sähköä, jonka purkautumisen voi tuntea lievinä sähköiskuina (riippuu ympäristöolosuhteista ja omasta herkkyydestä).

Bosch suosittelee yleisesti käyttämään antistaattista imuletkua (lisätarvike) hienopölyjen ja kuivien materiaalien imurointiin.

Imutarvikkeiden asentaminen (katso kuva C)

Imuletku (25) on varustettu kiinnitysjärjestelmällä, johon voidaan liittää imutarvikkeita (imuadapteri (23), käyräsuutin (24)).

Imuadapterin asennus

- Asenna imuadapteri (23) imuletkuun (25) niin, että imuletkun kumpikin lukitusnuppi (35) napsahtaa kuuluvasti kiinni.
- Paina irrotusta varten painonuppeja (35) sisäänpäin ja vedä osat erilleen.

Suulakkeiden ja putkien asentaminen

- Asenna käyräsuutin (24) imuletkuun (25) niin, että imuletkun kumpikin lukitusnuppi (35) napsahtaa kuuluvasti kiinni.
- Asenna sen jälkeen haluamasi imutarvike (lattiasuulake, rakosuulake, imuletku, jne.) käyräsuuttimeen (24).
- Paina irrotusta varten painonuppeja (35) sisäänpäin ja vedä osat erilleen.

Jätesäkin tai turvapölypussin asentaminen/ poistaminen (kuivaimurointi) (katso kuvat D1–D3)

Pölyluokan H pölylaatuojen kuivaimuroinnissa täytyy käyttää jätesäkkiä (27) tai turvapölypussia (26).

Jos imuroit karkeaa purua tai pölylaatuja, joiden työperäisen altistuksen raja-arvo ≥ 1 mg/m³ (pölyluokkaa L vastaava), voit imuroida suoraan säiliöön.

VAROITUS Imurissa on terveydelle vaarallista pölyä. Anna vain ammattilaisen suorittaa pölysäilön tyhjennys, huolto ja irrotus. Tähän tarvitaan asianmukainen suojavarustus. Älä käytä imuria ilman täydellistä ja huolellisesti asennettua suodatinjärjestelmää. Muuten vaarannat oman terveytesi.

Jätesäkin asennus

- Avaa salvat (13) ja ota imurin yläosa (12) pois.
- Asenna jätesäkki (27) täyttöaukko ylöspäin säiliöön (1).
- Vedä täyttöaukko kiinnityslaipan yli kiinnityslaipan syvennykseen asti.
- Varmista, että jätesäkki (27) on kokonaisuudessaan säiliön (1) sisäseiniä vasten.
- Käännä jätesäkin (27) ylituleva osa säiliön (1) reunan yli.

- Asenna imurin yläosa (12) ja sulje salvat (13).

Jätessäkin poistaminen ja sulkeminen

- Sulje säiliö (1) imuletkuliitännän sulkutulpalla (2).
- Avaa salvat (13) ja ota imurin yläosa (12) pois.
- Vedä täysi jätessäkki (27) takakautta irti kiinnityslaipasta.
- Sulje jätessäkki (27) mukana toimitetulla nippusiteellä tiiviisti imuliitännän aukon ja ilmanpoistoreiän alapuolelta.
- Ota jätessäkki (27) varovasti ja säkin pintaa vaurioittamatta pois säiliöstä (1).
- Varo, ettei jätessäkki rikkoudu kiinnityslaipan tai muiden terävien osien takia.
- Puhdista säiliö (1) säännöllisin väliajoin tavallisella, hankaamattomalla puhdistusaineella ja anna sen kuivua kunolla.

Turvapölypussin asentaminen

- Avaa salvat (13) ja ota imurin yläosa (12) pois.
- Asenna turvapölypussi (26) täyttöaukko eteenpäin säiliöön (1).
- Vedä täyttöaukko kiinnityslaipan yli kiinnityslaipan syvennykseen asti.
- Varmista, että turvapölypussin (26) musta muovipussi on kokonaisuudessaan säiliön (1) sisäseiniä vasten.
- Varmista, että säiliössä on alipaineen tasausreikä.
- Käännä mustan muovipussin ylituleva osa säiliön (1) reunan yli.
- Asenna imurin yläosa (12) ja sulje salvat (13).

Turvapölypussin poistaminen ja sulkeminen

- Sulje säiliö (1) imuletkuliitännän sulkutulpalla (2).
- Avaa salvat (13) ja ota imurin yläosa (12) pois.
- Vedä täysi turvapölypussi (26) takakautta irti kiinnityslaipasta.
- Sulje turvapölypussin aukko siirtämällä suljin aukon päälle.
- Sulje musta muovipussi mukana toimitetulla nippusiteellä.
- Vedä alipaineen tasausreiän vieressä oleva tarra irti ja sulje reikä sen avulla.
- Poista suljettu turvapölypussi varovasti ja pussin pintaa vaurioittamatta säiliöstä (1). Varo, ettei turvapölypussi rikkoudu kiinnityslaipan tai muiden terävien osien takia.
- Puhdista säiliö (1) säännöllisin väliajoin tavallisella, hankaamattomalla puhdistusaineella ja anna sen kuivua kunolla.

Kumipyyhkimen asentaminen (märkäimurointi) (katso kuva E)

Huomautus: suodatustehon (pölyluokka H) vaatimusten mukaisuus on osoitettu vain kuivaimuroinnille.

- Irrota harjanauhut (31) sopivalla työkalulla lattiasuulakkeesta (32).
- Asenna kumipyhkimet (30) lattiasuulakkeeseen (32).

Huomautus: kumipyyhinten kuviopuolen on osoitettava ulospäin.

L-Boxxin kiinnitys (katso kuva F)

- Kiinnitä L-Boxx kiinnityskohtiin (11).

Imurin kuljetusta sekä tarvikkeiden ja/tai sähkötyökalujen tilaa säästävää säilytystä varten voit kiinnittää imurin päälle L-BOXXin.

- ▶ **Älä kannaa imuria siihen kiinnitetyn L-BOXXin kantokahvasta.** Imuri on liian painava L-BOXXin kantokahvalta. Loukkaantumis- ja vaurioitumisvaara.

Käyttö

- ▶ **Irrota pistotulppa pistorasiasta, kun haluat tehdä imurin huolto-, puhdistus-, tai säätötöitä, vaihtaa tarvikkeita tai viedä imurin säilytyspaikkaansa.** Tämä varotoimenpide estää imurin tahattoman käynnistymisen.

Kun käytät imuria, varmista, että imurin pyörien jarrut on lukittu, jotta imuri ei vieri tahattomasti pois paikaltaan. Testaa pyörien toimivuus kulloisellakin alustalla.

Käyttöönotto

- ▶ **Huomioi sähköverkon jännite!** Virtalähteen jännitteen tulee vastata imurin mallikilvessä olevia tietoja.
- ▶ **Selvitä maasi voimassaolevat säädökset/lait koskien terveydelle haitallisen pölyn käsittelyä.**

Imuria saa käyttää seuraavien aineiden imurointiin ja poistamiseen:

- pölylaadut, joiden työperäisen altistuksen raja-arvo on $< 0,1 \text{ mg/m}^3$

Imuria ei saa missään tapauksessa käyttää räjähdysvaarallisissa tiloissa.

Imutehon optimoimiseksi imuletku (25) täytyy aina kelata kokonaan auki imurin yläosasta (12).

Kuivaimurointi

Kertyneen pölyn imurointi

- Säädä ilmavirran säädin (6) käytetyn letkunhalkaisijan mukaiseksi.
- **Käynnistä** imuri kääntämällä käyttötavan valitsin (7) symbolin "imurointi" kohdalle.



1

- **Sammuta** imuri kääntämällä käyttötavan valitsin (7) symbolin "sammutus" kohdalle.

①

Imuri on varustettu ilmavirran valvonnalla. Ilmavirran valvonta on säädetty imurointiin käyttötavassa kiinteään arvoon (20 m/s) riippumatta ilmavirran säätimen (6) asennosta. Jos tämä arvo alittuu, esim. imuletkuun kertyneen lian, täytyneen turvapölypussin tai tukkeutuneen laskossuodattimen takia, siitä varoitetaan äänimerkillä. Sammuta tässä tapauksessa imuri ja tarkasta se kohdan "Vikojen korjaus" ohjeiden mukaan.

Suora imurointi toiminnassa olevalta sähkötyökalulta (katso kuva G)

- ▶ **Huoneessa on oltava riittävän tehokas ilmanvaihto (L), jos poistoilma johdetaan takaisin huoneeseen. Noudata vastaavia maakohtaisia määräyksiä.**

Imuri on varustettu turvapistorasialla (5). Siihen voit liittää ulkoisen sähkötyökälyn. Muista huomioida imuriin kytketyn sähkötyökälyn suurin sallittu liitäntäteho.

Imuriin kytketyn sähkötyökälyn ilmavirran vähimmäisarvo ei saa alittua, koska muuten pöly ei siirry riittävän tehokkaasti imukohtaan.

Letkun halkaisija	Ilmavirran säätöarvo
35 mm	57,9 m ³ /h
22 mm	41,2 m ³ /h
15 mm	12,7 m ³ /h

– Säädä ilmavirran säädin (6) käytetyn letkunhalkaisijan mukaiseksi.

– Asenna imuadapteri (23).

– Kytke imuadapteri (23) sähkötyökälyn pölynpoistoputkeen.

Huomautus: imuadapterin (23) lisäilma-aukko (36) täytyy avata, jos käytettävät sähkötyökälyn syöttävät heikosti ilmaa imuletkuun (esimerkiksi pistosahat, hiomakoneet, jne.).

Vain tällöin automaattinen suodatinpuhdistus voi toimia kunolla.

Käännä sitä varten lisäilma-aukon (36) päällä olevaa ren-gasta, kunnes aukko on mahdollisimman suuri.

– Kun haluat **ottaa imurin käynnistys-/pysäytysautomaatiikan käyttöön**, käännä käyttötavan valitsin (7) symbolin "käynnistys-/pysäytysautomaatiikka" kohdalle. Tässä käytössä ilmavirtausta valvotaan elektronisesti säätimen (6) asetuk-sen mukaan. Oikein valittu asetus takaa riittävän tehokkaan pölynpoiston.

– **Käynnistä** imuri kytkemällä pistorasiaan (5) liitetty sähkötyökälu päälle. Imuri käynnistyy automaattisesti.

– **Imurointi loppuu**, kun sammutat sähkötyökälyn. Käynnistys-/pysäytysautomaatiikan jälkikäynti toimii maks. 15 sekunnin ajan, jotta imuri saa imettyä imulet-kussa olevan pölyn pois.

– **Sammuta** imuri kääntämällä käyttötavan valitsin (7) symbolin "sammutus" koh-dalle.

Jos varoitusääni kytkeytyy päälle, imuri täytyy tarkastaa koh-dan "Vikojen korjaus" mukaan.

Märkäimurointi

► **Älä imuroi imurilla palonarkoja tai räjähdysherkkiä nesteitä (esimerkiksi bensiiniä, öljyä, spriiä tai liuot-timia). Älä imuroi kuumaa, palavaa tai räjähdysaltista pölyä. Älä käytä imuria räjähdysvaarallisissa tiloissa.** Pöly, höyry tai nesteet saattavat syttyä palamaan tai rä-jähtää.

► **Imuria ei saa käyttää vesipumppuna.** Imuri on tarkoi-tettu ilma-vesiseoksen imurointiin.

Huomautus: suodatustehon (pölyluokka H) vaatimusten mu-kaisuus on osoitettu vain kuivaimuroinnille.

Työvaiheet ennen märkäimurointia

– Poista tarvittaessa jätessäkki (27) tai turvapölypussi (26).

Huomautus: kun imuroit vesi-/kiintoaineseoksia, käytä jät-teiden hävityksen helpottamiseksi märkäsuodatinta, joka erottaa nesteen kiintoaineista.

– Asenna kumipyhyin (30) lattiasuulakkeeseen (32).

– Kytke automaattinen suodatinpuhdistus (AFC) pois päältä.

Nesteiden imurointi

– **Käynnistä** imuri kääntämällä käyttötavan valitsin (7) symbolin "imurointi" kohdalle.

Imuri on varustettu täyttötason antureilla (40). Kun suurin sallittu täyttötaso on saavutettu, imuri pysähtyy. Aseta käyt-tötavan valitsin (7) "sammutus"-symbolin kohdalle.

Huomautus: kun imuroit sähköä johtamattomia nesteitä (esimerkiksi porausemulsio, öljy ja rasva), imuri ei sammu säiliön tultua täyteen. Täyttötasoa täytyy valvoa jatkuvasti ja säiliö pitää tyhjentää ajoissa.

Jos varoitusääni kuuluu märkäimuroinnin yhteydessä, tämä ei tarkoita imurin toimintaturvallisuuden vaarantumista. Tämä ei edellytä mitään korjaustoimia.

– **Sammuta** imuri kääntämällä käyttötavan valitsin (7) sym-bolin "sammutus" kohdalle.

– Ruuvaa sulkutulppa (2) letkun kiinnityskohtaan (3) imurin kuljetusta varten.

– Tyhjennä säiliö (1).

Tee seuraavat toimenpiteet märkäimuroinnin jälkeen homeh-tumisen ehkäisemiseksi:

– Ota laakalaskossuodatin (28) pois ja anna sen kuivua pe-rusteellisesti.

– Ota imurin yläosa (12) pois, avaa suodatintimen kansi (39) ja anna molempien kuivua perusteellisesti.

Automaattinen suodatinpuhdistus (katso kuva H)

Automaattisessa suodatinpuhdistuksessa (AFC = Automatic Filter Cleaning) laakalaskossuodatin (28) puhdistetaan 15 sekunnin väliajoin tapahtuvilla ilmapulsseilla (pulsssimainen ääni).

Suodatinpuhdistus on aktivoitava viimeistään silloin, kun imuteho ei ole enää riittävä.

Suodatinpuhdistuksen säännöllinen käyttö pidentää suodat-timen käyttöikää.

Suodatintimen käyttöänsä maksimoimiseksi deaktivoi auto-maattinen suodatinpuhdistus vain poikkeustapauksissa, esim. imuroidessasi pelkästään nesteitä tai kun käytät turva-paperipussia.

Pinnaltaan likainen laakalaskossuodatin on täysin toiminta-kykyinen. Laakalaskossuodatinta ei kannata puhdistaa ma-nuaalisesti koputtelemalla tai puhaltamalla ja tämä voi jopa rikkoa suodatintimen.

Huomautus: automaattinen suodatinpuhdistus on aktivoitu tehtaalla.

Automaattisen suodatinpuhdistuksen voi kytkeä päälle tai pois päältä vain, kun imuri on käynnissä.

- **AFC:n deaktivointi**
Paina AFC-painiketta (9).
LED-merkkivalo (37) sammuu.
- **AFC:n aktivointi**
Paina AFC-painiketta (9).
LED-merkkivalo (37) palaa vihreänä.

Hoito ja huolto

Huolto ja puhdistus

- **Irrota pistotulppa pistorasiasta, kun haluat tehdä imurin huolto-, puhdistus-, tai säätötöitä, vaihtaa tarvikkeosa tai viedä imurin säilytyspaikkaansa.** Tämä varotoimenpide estää imurin tahattoman käynnistymisen.
- **Pidä imuri ja tuuletusaukot puhtaina luotettavan ja turvallisen työskentelyn varmistamiseksi.**

Jos virtajohto täytyy vaihtaa, turvallisuussyistä tämän saa tehdä vain **Bosch** tai valtuutettu **Bosch**-sähkötyökalujen huoltopiste.

- **Käytä imurin huollossa ja puhdistuksessa vähintään suojausluokan FFP2 hengityssuojainta ja kertakäyttöisiä suojavaatteita asiaankuuluvien määräysten mukaisesti. Huollon ja puhdistuksen saavat tehdä vain asianmukaisen koulutuksen saaneet henkilöt.**

Imurin runko on imuroitava perusteellisesti ja pyyhittävä kostealla liinalla tai paketoitava tiiviisti, ennen kuin imuri poistetaan vaaralliselta alueelta. Kaikkien imuriosien on katsottava olevan saastuneita, jos ne on tuotu vaaralliselta alueelta. Tämä edellyttää asiaankuuluvia varotoimenpiteitä. Kaikki selkaiset osat, joita ei ole puhdistettu riittävän perusteellisesti huollon tai korjauksen aikana, on hävitettävä (tiivissä puseissa).

Kun käyttäjä huoltaa imurin, se on purettava, puhdistettava ja huollettava ohjeenmukaisesti aiheuttamatta vaaraa huoltohenkilöille ja sivullisille. Ennen purkamista imuri kannattaa puhdistaa mahdollisten vaarojen välttämiseksi. Huollossa on noudatettava Asentaminen-luvussa annettuja työvaiheita. Imurin purkaminen tulee tehdä tehokkaasti tuuletetussa tilassa. Käytä huollon aikana suojavaatetusta. Huollon jälkeen huoltopiste tulee puhdistaa.

Vähintään kerran vuodessa valmistajan tai koulutetun huoltoasentajan tulee suorittaa tekninen tarkistus, jossa tutkitaan esim. suodattimen vauriot, imurin tiiviys ja ohjauksen toiminta.

Lisäksi suodattimen toimintakyky tulee tarkistaa standardin EN 60335-2-69, 22.AA.201.2 mukaan vähintään kerran vuodessa.

Maakohtaiset vaatimukset saattavat edellyttää myös useammin tehtäviä tarkistuksia.

Jos suodatin ei suodata enää tehokkaasti, suodatin on vaihdettava ja tarkastus on tehtävä uudelleen.

Laakalaskossuodattimen irrotus/vaihto (katso kuvat I1–I2)

Imuteho riippuu suodattimen kunnosta. Siksi suodatin tulee puhdistaa säännöllisin väliajoin.

Vaihda vaurioitunut laakalaskossuodatin (28) välittömästi.

- Löysää molempia lukitusruuveja (38) ja työnnä sulkimen lukitsinta (19) alaspäin.
- Vedä sulkimesta (18) ja avaa suodattimen kansi (39).
- Ota kiinni laakalaskossuodattimen (28) reunoista ja nosta se yläkautta pois.
- Poista laakalaskossuodattimen (28) irrotuksessa varissut pöly ja lika kostealla liinalla suodattimen kannen (39) kiinnitysreunasta.
- Asenna uusi tai puhdistettu laakalaskossuodatin (28) paikalleen ja varmista sen kunnollinen kiinnitys.
- Sulje suodattimen kansi (39) (sen täytyy lukittua kuuluvasti).
- Työnnä sulkimen lukitsinta (19) ylöspäin ja ruuvaa molemmat lukitusruuvit (38) kiinni.

Säiliön puhdistaminen

- Pyyhi säiliö (1) silloin tällöin tavanomaisella, hankaamatomalla puhdistusaineella ja anna sen kuivua.

Täyttötason anturien puhdistus (katso kuva J)

Puhdista täyttötason anturit (40) säännöllisesti.

- Avaa salvat (13) ja ota imurin yläosa (12) pois.
- Puhdista täyttötason anturit (40) pehmeällä liinalla.
- Asenna imurin yläosa (12) ja sulje salvat (13).

Säilytys ja kuljetus (katso kuva K)

- Jotta et rasita tarpeettomasti selkääsi, poista täysi jätensäkki/turvapölypussi tai tyhjennä imuroitu neste ennen imurin kuljetusta.
- Kääri sähköjohto johtopidikkeen (17) ympärille.
- Aseta tarvikkeet asiaankuuluviin pidikkeisiin: imuputket (33) pidikkeisiin (20), rakosuulake (29) pidikkeeseen (21) ja lattiasuulake (32) pidikkeeseen (22).
- Avaa imuletkun pidikkeen (4) joustohihnat ja asenna imuletku (25) imurin yläosan ympärille pidikkeeseen (4). Kiinnitä joustohihnat paikoilleen.
- Kanna imuria vain kantokahvan (10) avulla.
- Vie imuri kuivaan säilytystilaan ja suojaa se luvattomalta käytöltä.
- Lukitse pyörät (16) polkaisemalla pyöräjarru (15) alas.

Vikojen korjaus

- **Jos imurissa ilmenee häiriö (esimerkiksi suodattimen murtuma), se täytyy sammuuttaa välittömästi. Häiriö täytyy poistaa ennen imurin uudelleenkäynnistämistä.**

Huomio! Imurissa on terveydelle vaarallista pölyä. Noudata tämän ohjekirjan kaikkia turvallisuusohjeita.

Ongelma

Imuturbiini ei käynnisty.

Korjausohje

- Tarkista virtajohto, pistotulppa, sulake, pistorasia ja täyttötason anturit (40).

Ongelma	Korjausohje
	Käyttötavan valitsin (7) on asennossa "käynnistys-/pysäytysautomaatiikka". – Siirrä käyttötavan valitsin (7) symbolin "imurointi" kohdalle tai kytke pistorasiaan (5) liitetty sähkötyökalu päälle.
Imuturbiini sammuu.	– Tyhjenä säiliö (1).
Imuturbiini ei käynnisty uudelleen säiliön tyhjennyksen jälkeen.	– Kytke imuri pois päältä ja odota 5 sekuntia, kytke imuri 5 sekunnin kuluttua uudelleen päälle. – Puhdista täyttötason anturit (40) sekä täyttötason anturien (40) väliraot harjalla.
Imuteho heikentyy.	– Poista tukokset imusuulakkeesta, imuputkesta (33), imuletkusta (25) tai laakalaskossuodattimesta (28). – Vaihda jätesäkki (27) tai turvapölypussi (26). – Kiinnitä suodattimen kansi (39) kunnolla. – Asenna imurin yläosa (12) oikein paikalleen ja sulje salvat (13). – Vaihda laakalaskossuodatin (28).
Pölyn ulospääsy imuroitaessa	– Tarkasta, että laakalaskossuodatin (28) on asennettu oikein paikalleen. – Vaihda laakalaskossuodatin (28).
Toiminnan katkaisuautomaatiikka (märkäimurointi) ei reagoi.	– Puhdista täyttötason anturit (40) sekä täyttötason anturien (40) väliraot harjalla. Toiminnan katkaisuautomaatiikka ei toimi sähköä johtamattomien nesteiden tai vaahdon muodostumisen yhteydessä. – Valvo jatkuvasti täyttötasoa.
Varoitusääni kytkeytyy päälle.	Imuteho säädetty liian pieneksi. – Säädiä imutehon säädin (8) suurempaan arvoon. Asetettu väärä letkunhalkaisija. – Säädiä ilmavirran säädin (6) oikean kokoiselle imuletkun halkaisijalle. Imuletku (25) on tukossa tai taitunut. – Poista tukos tai taitos. Jätesäkki/turvapölypussi on täynnä. – Vaihda jätesäkki (27) tai turvapölypussi (26). Laakalaskossuodatin (28) on likainen. – Puhdista tai tarvittaessa vaihda laakalaskossuodatin. Ei riittävän suurta ilmavirtaa imuriin kytketyn sähkötyökalun läpi. – Avaa imuadapterin (23) lisäilma-aukko (36): käännä imuadapterin rengasta, kunnes lisäilma-aukko on kokonaan auki. – Mikäli kuuluu varustukseen: avaa sähkötyökalun lisäilma-aukko. Valvontaelektronikan toimintavirhe. – Ota yhteys valtuutettuun Bosch-huoltopisteeseen.
Automaattinen suodatinpuhdistus ei toimi.	– Aktivoi suodatinpuhdistus (paina AFC-painiketta (9)). – Liitä imuletku (25) paikalleen.
Automaattista suodatinpuhdistusta ei saa kytkettyä pois päältä.	– Ota yhteys valtuutettuun Bosch-huoltopisteeseen.
Automaattista suodatinpuhdistusta ei saa kytkettyä päälle.	– Ota yhteys valtuutettuun Bosch-huoltopisteeseen.

Lisätarvikkeet

	Tarvikenumero	Tarvikenumero
Turvapölypussi	2 607 432 050	Jätesäkki (PE) (kuiva-/märkäimurointi)
		2 607 432 051

Ταρυκευμένο

Laakalaskossuodatin PTFE/Hepa,
pölyluokka H

2 607 432 052

Asiakaspalvelu ja käyttöneuvonta

Asiakaspalvelu vastaa tuotteesi korjausta ja huoltoa sekä varaosia koskeviin kysymyksiin. Räjähetykuvat ja varaosatiedot ovat myös verkko-osoitteessa: www.bosch-pt.com
Bosch-käyttöneuvontatiimi vastaa mielellään tuotteita ja tarvikkeita koskeviin kysymyksiin.

Ilmoita kaikissa kyselyissä ja varaosatilauksissa 10-numeroisen tuotenumero, joka on ilmoitettu tuotteen mallikilvessä.

Suomi

Robert Bosch Oy
Bosch-keskushuolto
Pakkalantie 21 A
01510 Vantaa
Voitte tilata varaosat suoraan osoitteesta www.bosch-pt.fi.
Puh.: 0800 98044
Faksi: 010 296 1838
www.bosch-pt.fi

Muut asiakaspalvelun yhteystiedot löydät kohdasta:

www.bosch-pt.com/serviceaddresses

Hävitys

Imuri, lisätarvikkeet ja pakkaukset tulee toimittaa ympäristöystävälliseen uusiokäyttöön.



Älä hävitä imuria talousjätteiden mukana!

Koskee vain EU-maita:

Eurooppalaisen käytöstä poistettuja sähkö- ja elektroniikkalaitteita koskevan direktiivin 2012/19/EU ja sitä soveltavan kansallisen lainsäädännön mukaan käytökelvottomat sähkötyökalut täytyy kerätä talteen erikseen ja ne tulee toimittaa kierrätykseen.

Ελληνικά

Υποδείξεις ασφαλείας

Υποδείξεις ασφαλείας για απορροφητήρες



Διαβάστε όλες τις υποδείξεις ασφαλείας και τις οδηγίες. Η μη τήρηση των υποδείξεων ασφαλείας και των οδηγιών μπορεί να προκαλέσει ηλεκτροπληξία, πυρκαγιά και/ή σοβαρούς τραυματισμούς.

Φυλάξτε όλες τις προειδοποιητικές υποδείξεις και οδηγίες για κάθε μελλοντική χρήση.

► **Αυτός ο απορροφητήρας δεν προβλέπεται για χρήση από παιδιά και άτομα με περιορισμένες φυσικές, αισθητήριες ή διανοητικές ικανότητες ή με έλλειψη εμπειρίας και ανεπαρκείς γνώσεις.** Διαφορετικά υπάρχει κίνδυνος λανθασμένου χειρισμού και τραυματισμού.

► **Επιβλέπετε τα παιδιά.** Έτσι εξασφαλίζεται, ότι τα παιδιά δε θα παίξουν με τον απορροφητήρα.

⚠ ΠΡΟΕΙΔΟΠΟΙΗΣΗ

Μην αναρροφάτε ποτέ υλικά που εμπεριέχουν αμιάντο. Ο αμιάντος θεωρείται καρκινογόνο υλικό.

⚠ ΠΡΟΕΙΔΟΠΟΙΗΣΗ

Χρησιμοποιείτε τον απορροφητήρα μόνο, όταν έχετε λάβει επαρκείς πληροφορίες για τη χρήση του απορροφητήρα, για τα προς αναρρόφηση υλικά και για την ασφαλή διάθεσή τους. Ένας επιμελής καταποτισμός ελαττώνει τυχόν εσφαλμένους χειρισμούς και τραυματισμούς.

⚠ ΠΡΟΕΙΔΟΠΟΙΗΣΗ

Ο απορροφητήρας είναι κατάλληλος μόνο για αναρρόφηση στεγνών υλικών και μέσω κατάλληλων μέτρων επίσης για την αναρρόφηση υγρών. Η διεύθυνση υγρών αυξάνει τον κίνδυνο ηλεκτροπληξίας.

► **Μην αναρροφάτε με τον απορροφητήρα εύφλεκτα ή εκρηκτικά υγρά, για παράδειγμα βενζίνη, πετρέλαιο, αλκοόλη, διαλύτες. Μην αναρροφάτε καυτές, φλεγόμενες ή εκρηκτικές σκόνες. Μη λειτουργείτε τον απορροφητήρα σε επικινδύνους για έκρηξη χώρους.** Οι σκόνες, οι αναθυμιάσεις ή τα υγρά μπορεί να αναφλεχθούν και να εκραγούν.

⚠ ΠΡΟΕΙΔΟΠΟΙΗΣΗ

Χρησιμοποιείτε την πρίζα μόνο για τους αναφερόμενους στις οδηγίες λειτουργίας σκοπούς.

⚠ ΠΡΟΕΙΔΟΠΟΙΗΣΗ

Απενεργοποιήστε αμέσως τον απορροφητήρα, μόλις εξέρχεται αφρός ή νερό και αδειάστε το δοχείο. Διαφορετικά μπορεί ο απορροφητήρας να υποστεί ζημιά.

► **ΠΡΟΣΟΧΗ!** Ο απορροφητήρας επιτρέπεται να αποθηκεύεται μόνο σε εσωτερικούς χώρους.

► **ΠΡΟΣΟΧΗ!** Καθαρίζετε τακτικά τους αισθητήρες πλήρωσης για τα υγρά και ελέγχετε, εάν είναι χαλασμένοι. Διαφορετικά μπορεί να μη λειτουργούν σωστά.

► **Όταν η λειτουργία του απορροφητήρα σε υγρό περιβάλλον είναι αναπόφευκτη, τότε χρησιμοποιήστε έναν μικροαυτόματο διακόπτη προστασίας**

(διακόπτης FI). Η χρήση ενός μικροαυτόματου διακόπτη προστασίας ελαττώνει τον κίνδυνο ηλεκτροπληξίας.

- ▶ **Συνδέστε τον απορροφητήρα σε ένα γειωμένο σύμφωνα με τους κανονισμούς δικτύου ρεύματος.** Η πρίζα και το καλώδιο επέκτασης πρέπει να διαθέτουν έναν λειτουργικό αγωγό γείωσης.
- ▶ **Πριν από κάθε χρήση ελέγχετε τον απορροφητήρα, το καλώδιο και το φις. Μη χρησιμοποιείτε τον απορροφητήρα, εφόσον διαπιστώσετε ζημιές. Μην ανοίξετε μόνοι σας τον απορροφητήρα και αναθέστε την επισκευή του μόνο σε ειδικευμένο τεχνικό προσωπικό και μόνο με γνήσια ανταλλακτικά.** Χαλασμένοι απορροφητήρες καθώς και χαλασμένα ηλεκτρικά καλώδια και φις αυξάνουν τον κίνδυνο ηλεκτροπληξίας.
- ▶ **Μην περνάτε πάνω ή μην τσακίζετε το καλώδιο. Μην τραβήξετε το καλώδιο, για να αφαιρέσετε το φις από την πρίζα ή για να μετακινήσετε τον απορροφητήρα.** Τυχόν χαλασμένα καλώδια αυξάνουν τον κίνδυνο ηλεκτροπληξίας.
- ▶ **Τραβήξτε το φις από την πρίζα, προτού συντηρήσετε ή καθαρίσετε τον απορροφητήρα, προτού κάνετε ρυθμίσεις στη συσκευή, αλλάξετε εξαρτήματα ή φυλάξετε τον απορροφητήρα.** Αυτά τα προληπτικά μέτρα ασφαλείας μειώνουν τον κίνδυνο από τυχόν αθέλητη εκκίνηση του απορροφητήρα.
- ▶ **Να φροντίζετε να υπάρχει καλός αερισμός στον χώρο που εργάζεστε.**
- ▶ **Αναθέστε την επισκευή του απορροφητήρα μόνο σε ειδικευμένο τεχνικό προσωπικό με γνήσια ανταλλακτικά.** Έτσι εξασφαλίζεται η διατήρηση της ασφάλειας του απορροφητήρα.

ΠΡΟΕΙΔΟ-ΠΟΙΗΣΗ

Ο απορροφητήρας εμπεριέχει επιβλαβή στην υγεία σκόνη.

Αναθέστε την εκτέλεση των

εργασιών εκκένωσης και συντήρησης, συμπεριλαμβανομένης και της απόσυρσης των δοχείων συλλογής της σκόνης, μόνο σε εξειδικευμένα άτομα. Ένας αντίστοιχος εξοπλισμός προστασίας είναι απαραίτητος. Μη λειτουργείτε τον απορροφητήρα χωρίς το πλήρες και προσεκτικά τοποθετημένο σύστημα φίλτρου. Διαφορετικά κινδυνεύει η υγεία σας.

- ▶ **Πριν τη θέση σε λειτουργία ελέγξτε την άψογη κατάσταση του εύκαμπτου σωλήνα αναρρόφησης. Αφήστε τον εύκαμπο σωλήνα αναρρόφησης συναρμολογημένο στον απορροφητήρα, για να μην εξέλθει ακούσια σκόνη.** Διαφορετικά μπορεί να εισπνεύσετε σκόνη.
- ▶ **Μη χρησιμοποιείτε τον απορροφητήρα ως κάθισμα.** Ο απορροφητήρας μπορεί να υποστεί ζημιά.
- ▶ **Χρησιμοποιείτε το ηλεκτρικό καλώδιο και τον εύκαμπο σωλήνα αναρρόφησης προσεκτικά.** Διαφορετικά μπορεί να εκθέσετε σε κίνδυνο άλλα πρόσωπα.
- ▶ **Μην καθαρίζετε τον απορροφητήρα με απευθείας κατευθυνόμενη ακτίνα νερού.** Η διείσδυση νερού στο

άνω τμήμα του απορροφητήρα αυξάνει τον κίνδυνο ηλεκτροπληξίας.

Σύμβολα

Τα σύμβολα που ακολουθούν μπορεί να έχουν σημασία για τη χρήση του απορροφητήρα σας. Παρακαλούμε αποτυπώστε στη μνήμη σας τα σύμβολα και τη σημασία τους. Η σωστή ερμηνεία των συμβόλων σας βοηθάει στην καλύτερη και ασφαλέστερη χρήση του απορροφητήρα.

Σύμβολα και η σημασία τους



ΠΡΟΕΙΔΟΠΟΙΗΣΗ! Διαβάστε όλες τις υποδείξεις ασφαλείας και τις οδηγίες. Η μη τήρηση των υποδείξεων ασφαλείας και των οδηγιών μπορεί να προκαλέσει ηλεκτροπληξία, πυρκαγιά και/ή σοβαρούς τραυματισμούς.



Απορροφητήρας της κατηγορίας σκόνης H κατά IEC/EN 60335-2-69 για **ξηρή αναρρόφηση** επιβλαβούς στην υγεία σκόνης με οριακή τιμή έκθεσης < 0,1 mg/m³

Εάν το κείμενο της προειδοποιητικής πινακίδας δεν είναι στη γλώσσα της χώρας σας, τότε πριν τη θέση για πρώτη φορά σε λειτουργία κολλήστε πάνω το συμπαράδιδόμενο αυτοκόλλητο στη γλώσσα της χώρας σας.



ΠΡΟΕΙΔΟΠΟΙΗΣΗ! Ο απορροφητήρας εμπεριέχει επιβλαβή στην υγεία σκόνη. Αναθέστε την εκτέλεση των εργασιών εκκένωσης και συντήρησης, συμπεριλαμβανομένης και της απόσυρσης των δοχείων συλλογής της σκόνης, μόνο σε εξειδικευμένα άτομα. Ένας αντίστοιχος εξοπλισμός προστασίας είναι απαραίτητος. Μη λειτουργείτε τον απορροφητήρα χωρίς το πλήρες σύστημα φίλτρου. Διαφορετικά κινδυνεύει η υγεία σας.



**max. 1 L-Boxx
max. 15 kg**

Τοποθετήστε το πολύ μόνο ένα L-Boxx.

Το βάρος του L-Boxx μαζί με το περιεχόμενο δεν επιτρέπεται να ξεπερνά τα 15 kg.

Σύμβολα και η σημασία τους



Μην αναρτήσετε τον απορροφητήρα, π.χ. κατά τη μεταφορά, από ένα γάντζο γερανού. Ο απορροφητήρας δεν επιτρέπεται να ανυψωθεί με γερανό. Υπάρχει κίνδυνος τραυματισμού και ζημιάς.



Μη χρησιμοποιείτε τον απορροφητήρα ως κάθισμα, σκάλα ή σκαλοπάτι. Ο απορροφητήρας μπορεί να ανατραπεί και να υποστεί ζημιά. Υπάρχει κίνδυνος τραυματισμού.

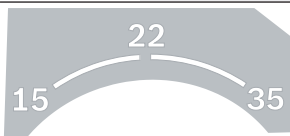
**Διάταξη αυτόματης εκκίνησης/στάσης**

Αναρρόφηση της δημιουργούμενης σκόνης από τα ευρισκόμενα σε λειτουργία ηλεκτρικά εργαλεία
Ο απορροφητήρας ενεργοποιείται αυτόματα και απενεργοποιείται με καθυστέρηση

0

Απενεργοποίηση**Αναρρόφηση**

Αναρρόφηση της συγκεντρωμένης σκόνης



15

Διάταξη επιτήρησης ογκομετρικής ροής για μια διάμετρο εύκαμπτου σωλήνα 15 mm

22

Διάταξη επιτήρησης ογκομετρικής ροής για μια διάμετρο εύκαμπτου σωλήνα 22 mm

35

Διάταξη επιτήρησης ογκομετρικής ροής για μια διάμετρο εύκαμπτου σωλήνα 35 mm



Min/Max

Συνεχής ρύθμιση της δύναμης αναρρόφησης:

- Μέγιστη απορροφητική ικανότητα για εφαρμογές με μεγάλη δημιουργία σκόνης
- Μειωμένη απορροφητική ικανότητα για εφαρμογές με μικρή δημιουργία σκόνης και π.χ. για τη ρύθμιση της δύναμης αναρρόφησης ανάμεσα στο συνδεδεμένο ηλεκτρικό εργαλείο και

Σύμβολα και η σημασία τους

στην επιφάνεια του επεξεργαζόμενου κομματιού (π.χ. κατά τη λείανση)

max.
2200 W
min.
100 W

Στοιχεία της επιτρεπόμενης ισχύος σύνδεσης του συνδεδεμένου ηλεκτρικού εργαλείου (ειδική για κάθε χώρα)



AFC

Αυτόματος καθαρισμός φίλτρου (AFC = Automatic Filter Cleaning)

Περιγραφή προϊόντος και ισχύος



Διαβάστε όλες τις υποδείξεις ασφαλείας και τις οδηγίες. Η μη τήρηση των υποδείξεων ασφαλείας και των οδηγιών μπορεί να

προκαλέσει ηλεκτροπληξία, πυρκαγιά και/ή σοβαρούς τραυματισμούς.

Προσέξτε παρακαλώ τις εικόνες στο μπροστινό μέρος των οδηγιών λειτουργίας.

Χρήση σύμφωνα με τον προορισμό

Ο απορροφητήρας προορίζεται για την ανίχνευση, αναρρόφηση, μεταφορά και διαχωρισμό μη εύφλεκτης ξηρής σκόνης, μη εύφλεκτων υγρών και ενός μείγματος νερού-αέρα. Ο απορροφητήρας ελέγχθηκε σύμφωνα με την τεχνολογία καταπολέμησης της σκόνης και ανταποκρίνεται στην κατηγορία **H** για ξηρή σκόνη κατά IEC/EN 60335-2-69. Είναι κατάλληλος για τις αυξημένες καταπονήσεις σε περίπτωση επαγγελματικής χρήσης, π.χ. στη βιοτεχνία, στη βιομηχανία και στα συνεργεία κατά IEC/EN 60335-2-69.

Απεικονιζόμενα στοιχεία

Η απαρίθμηση στα απεικονιζόμενα στοιχεία αναφέρεται στην παράσταση του απορροφητήρα στις σελίδες γραφικών.

- (1) Δοχείο
- (2) Πώμα φραγής για σύνδεση αναρρόφησης
- (3) Υποδοχή του εύκαμπτου σωλήνα
- (4) Στήριγμα για τον εύκαμπο σωλήνα αναρρόφησης
- (5) Πρίζα για ηλεκτρικό εργαλείο
- (6) Ρυθμιστής ογκομετρικής ροής
- (7) Διακόπτης επιλογής τρόπου λειτουργίας
- (8) Ρυθμιστής απορροφητικής ικανότητας
- (9) Πλήκτρο AFC
- (10) Λαβή μεταφοράς

- | | |
|---|--|
| <ul style="list-style-type: none"> (11) Υποδοχή L-Boxx (12) Επάνω μέρος του απορροφητήρα (13) Κλείστρο για το επάνω μέρος του απορροφητήρα (14) Φτερωτή (15) Φρένο τροχίσκων οδήγησης (16) Τροχίσκος οδήγησης (17) Στήριγμα καλωδίου (18) Κλείστρο του καλύμματος του φίλτρου (19) Ασφάλεια του κλείστρου (20) Στήριγμα για τους σωλήνες αναρρόφησης (21) Στήριγμα για το ακροφύσιο αναρρόφησης αρμών/κυρτό ακροφύσιο (22) Στήριγμα για το πέγμα διαπέδου (23) Προσαρμογέα αναρρόφησης (24) Κυρτό ακροφύσιο (25) Εύκαμπτος σωλήνας αναρρόφησης | <ul style="list-style-type: none"> (26) Σάκος φίλτρου ασφαλείας (27) Σάκος αποκομιδής (28) Επίπεδο πτυχωτό φίλτρο κατηγορία H (HEPA/PTFE) (29) Ακροφύσιο αναρρόφησης αρμών (30) Λαστιχένιο χείλος (31) Λωρίδες βούρτσας (32) Πέγμα διαπέδου (33) Σωλήνας αναρρόφησης (34) Υποδοχή για το στήριγμα του εύκαμπτου σωλήνα αναρρόφησης (35) Κουμπί (36) Άνοιγμα τυχαίας εισαγωγής αέρα (37) LED ελέγχου (38) Βίδα ασφάλισης (39) Κάλυμμα φίλτρου (40) Αισθητήρες στάθμης πλήρωσης |
|---|--|

Τεχνικά στοιχεία

Απορροφητήρας υγρής/στεγνής αναρρόφησης		GAS 35 H AFC	GAS 35 H AFC
Κωδικός αριθμός		3 601 JC3 6..	3 601 JC3 660
Όνομαστική τάση	V	220-240	110
Όνομαστική ισχύς	W	1.200	1.000
Συχνότητα	Hz	50-60	50-60
Χωρητικότητα δοχείου (μικτή)	l	35	35
Όγκος δοχείου (καθαρός)	l	25	25
Καθαρή χωρητικότητα (υγρά)	l	19	19
Χωρητικότητα σάκου σκόνης	l	19	19
Μέγιστη υποπίεση ^{A)}			
- Απορροφητήρας	hPa	230	211
- Στρόβιλος	hPa	254	242
Μέγιστη ογκομετρική ροή ^{A)}			
- Απορροφητήρας	l/s	36	31
	m ³ /h	129,6	111,6
- Στρόβιλος	l/s	74	71
	m ³ /h	266,4	255,6
Μέγιστη απορροφητική ικανότητα	W	1.380	1.150
Επιφάνεια πτυχωτού φίλτρου	m ²	0,5	0,5
Κατηγορία σκόνης		H	H
Βάρος κατά ΕΡΤΑ-Procedure 01:2014	kg	12,4	12,7
Κατηγορία προστασίας		⊕/I	⊕/I
Βαθμός προστασίας		IPX4	IPX4

A) Μετρημένη με έναν εύκαμπτο σωλήνα αναρρόφησης Ø 35 mm και 3 m μήκος

Τα στοιχεία ισχύουν για μια ονομαστική τάση [U] 230 V. Σε περίπτωση που υπάρχουν αποκλίνοσες τάσεις και στις ειδικές για κάθε χώρα εκδόσεις αυτά τα στοιχεία μπορεί να διαφέρουν.

Διάταξη αυτόματης εκκίνησης/στάσης

Όνομαστική τάση	Μέγιστη ισχύς	Ελάχιστη ισχύς
230 V	2.200 W	100 W

Στοιχεία της επιτρεπόμενης ισχύος σύνδεσης του συνδεδεμένου ηλεκτρικού εργαλείου.
Στα άλλα ειδικά για κάθε χώρα μοντέλα μπορούν αυτές οι τιμές να αποκλίνουν. Προσέξτε τα στοιχεία στην πιζία του απορροφητήρα σκόνης.

Πληροφορίες για θόρυβο και δονήσεις

Τιμές εκπομπής θορύβου υπολογισμένες κατά **EN 60335-2-69**.

Η Α-σταθμισμένη στάθμη ηχητικής πίεσης του απορροφητήρα ανέρχεται τυπικά στα **69 dB(A)** (**70 dB(A)** για 110 V).
Ανασφάλεια $K = 1$ dB (A). Η στάθμη ηχητικής ισχύος ανέρχεται στα **83 dB(A)**.

Φοράτε προστασία ακοής!

Οι συνολικές τιμές ταλαντώσεων a_{h_i} (διανυσματικό άθροισμα τριών κατευθύνσεων) και η ανασφάλεια K εξακριβώθηκαν σύμφωνα με το πρότυπο **EN 60335-2-69**: $a_{h_i} < 2,5$ m/s², $K = 1,5$ m/s².

Συναρμολόγηση

- ▶ **Τραβήξτε το φις από την πιζία, προτού συντηρήσετε ή καθαρίσετε τον απορροφητήρα, προτού κάνετε ρυθμίσεις στη συσκευή, αλλάξτε εξαρτήματα ή φυλάξετε τον απορροφητήρα.** Αυτά τα προληπτικά μέτρα ασφαλείας μειώνουν τον κίνδυνο από τυχόν αθέλητη εκκίνηση του απορροφητήρα.

Συναρμολόγηση του στηρίγματος για τον εύκαμπο σωλήνα αναρρόφησης (βλέπε εικόνα Α)

- Σπρώξτε το στηρίγμα **(4)** για τον εύκαμπο σωλήνα αναρρόφησης δυνατά από επάνω στις προβλεπόμενες γ' αυτό υποδοχές **(34)**, μέχρι να ασφαλίσει.

Συναρμολόγηση του εύκαμπτου σωλήνα αναρρόφησης (βλέπε εικόνα Β)

- Τοποθετήστε τον εύκαμπο σωλήνα αναρρόφησης **(25)** στην υποδοχή του εύκαμπτου σωλήνα **(3)** και γυρίστε τον προς τη φορά των δεικτών του ρολογιού μέχρι τέρμα.

Υπόδειξη: Κατά την αναρρόφηση, με την τριβή της σκόνης στον εύκαμπο σωλήνα αναρρόφησης και στα εξαρτήματα αναρρόφησης, δημιουργείται ένα ηλεκτροστατικό φορτίο, το οποίο ο χρήστης μπορεί να αντιληφθεί στη μορφή σταπικής εκφόρτισης (ανάλογα με τις συνθήκες του περιβάλλοντος και τη σωματική αίσθηση).

Γενικά η Bosch συνιστά τη χρήση ενός αντιστατικού εύκαμπτου σωλήνα αναρρόφησης (εξάρτημα) κατά την αναρρόφηση λεπτής σκόνης και στεγνών υλικών.

Συναρμολόγηση των εξαρτημάτων αναρρόφησης (βλέπε εικόνα C)

Ο εύκαμπος σωλήνας αναρρόφησης **(25)** είναι εξοπλισμένος με ένα σύστημα κλιπ, με το οποίο μπορεί να συνδεθούν τα

εξαρτήματα αναρρόφησης (προσαρμογέας αναρρόφησης **(23)**, κυρτό ακροφύσιο **(24)**).

Συναρμολόγηση του προσαρτήματος αναρρόφησης

- Τοποθετήστε τον προσαρμογέα αναρρόφησης **(23)** πάνω στον εύκαμπο σωλήνα αναρρόφησης **(25)**, ώπου τα δύο κουμπιά **(35)** του εύκαμπτου σωλήνα αναρρόφησης να ασφαλίσουν με τον χαρακτηριστικό ήχο.
- Για την αποσυναρμολόγηση, πατήστε τα κουμπιά **(35)** προς τα μέσα και τραβήξτε τα εξαρτήματα μεταξύ τους.

Συναρμολόγηση των ακροφυσίων και των σωλήνων

- Τοποθετήστε το κυρτό ακροφύσιο **(24)** πάνω στον εύκαμπο σωλήνα αναρρόφησης **(25)**, ώπου τα δύο κουμπιά **(35)** του εύκαμπτου σωλήνα αναρρόφησης να ασφαλίσουν με τον χαρακτηριστικό ήχο.
- Τοποθετήστε μετά το επιθυμητό εξάρτημα αναρρόφησης (πέλμα δαπέδου, ακροφύσιο αναρρόφησης αρμών, σωλήνας αναρρόφησης κλπ.) σταθερά πάνω στο κυρτό ακροφύσιο **(24)**.
- Για την αποσυναρμολόγηση, πατήστε τα κουμπιά **(35)** προς τα μέσα και τραβήξτε τα εξαρτήματα μεταξύ τους.

Τοποθέτηση/αφαίρεση του σάκου αποκομιδής ή του σάκου φίλτρου ασφαλείας (ξηρή αναρρόφηση) (βλέπε εικόνες D1–D3)

Για την ξηρή αναρρόφηση ουσιών σύμφωνα με την κατηγορία σκόνης H πρέπει να χρησιμοποιήσετε είτε έναν σάκο αποκομιδής **(27)** ή έναν σάκο φίλτρου ασφαλείας **(26)**.

Εφόσον αναρροφούνται ουσίες χωρίς ή με μια οριακή τιμή έκθεσης ≥ 1 mg/m³ (αντίστοιχα στην κατηγορία σκόνης M), μπορεί να γίνει η αναρρόφηση απευθείας στο δοχείο.

ΠΡΟΕΙΔΟ-ΠΟΙΗΣΗ

Ο απορροφητήρας εμπεριέχει επιβλαβή στην υγεία σκόνη. Αναθέστε την εκτέλεση των

εργασιών εκκένωσης και συντήρησης, συμπεριλαμβανομένης και της απόσυρσης των δοχείων συλλογής της σκόνης, μόνο σε εξειδικευμένα άτομα. Ένας αντίστοιχος εξοπλισμός προστασίας είναι απαραίτητος. Μη λειτουργείτε τον απορροφητήρα χωρίς το πλήρες και προσεκτικά τοποθετημένο σύστημα φίλτρου. Διαφορετικά κινδυνεύει η υγεία σας.

Τοποθέτηση του σάκου αποκομιδής

- Ανοίξτε τα κλείστρα **(13)** και αφαιρέστε το επάνω μέρος του απορροφητήρα **(12)**.
- Τοποθετήστε τον σάκο αποκομιδής **(27)** με το άνοιγμα πλήρωσης προς τα εμπρός μέσα στο δοχείο **(1)**.
- Τραβήξτε το άνοιγμα πλήρωσης πάνω στη φλάντζα σύνδεσης μέχρι την εσοχή της φλάντζας σύνδεσης.

- Βεβαιωθείτε, ότι ο σάκος αποκομιδής (27) ακουμπά εντελώς στα εσωτερικά τοιχώματα του δοχείου (1).
- Αναδιπλώστε το υπόλοιπο του σάκου αποκομιδής (27) πάνω από το περιθώριο του δοχείου (1).
- Τοποθετήστε το επάνω μέρος του απορροφητήρα (12) και κλείστε τα κλείστρα (13).

Αφαίρεση και κλείσιμο του σάκου αποκομιδής

- Κλείστε το δοχείο (1) με το πάμα φραγής για τη σύνδεση αναρρόφησης (2).
- Ανοίξτε τα κλείστρα (13) και αφαιρέστε το επάνω μέρος του απορροφητήρα (12).
- Αφαιρέστε τον γεμάτο σάκο αποκομιδής (27) από τη φλάντζα σύνδεσης προς τα πίσω.
- Κλείστε τον σάκο αποκομιδής (27) στεγανά με το συμπαριδιδόμενο δεματικό καλωδίου κάτω από το άνοιγμα της σύνδεσης αναρρόφησης και της οπής εξαερισμού.
- Απομακρύνετε τον σάκο αποκομιδής (27) προσεκτικά, χωρίς να υποστεί ζημιά, από το δοχείο (1).
- Προσέξτε εδώ, να μη γρατζουνιστεί ο σάκος αποκομιδής στη φλάντζα σύνδεσης ή σε άλλα κοφτερά αντικείμενα.
- Σφουγγίζετε το δοχείο (1) κάπου-κάπου με μη διαβρωτικό απορρυπαντικό του εμπορίου και αφήστε το να στεγνώσει.

Τοποθέτηση του σάκου φίλτρου ασφαλείας

- Ανοίξτε τα κλείστρα (13) και αφαιρέστε το επάνω μέρος του απορροφητήρα (12).
- Τοποθετήστε τον σάκο φίλτρου ασφαλείας (26) με το άνοιγμα πλήρωσης προς τα εμπρός μέσα στο δοχείο (1).
- Τραβήξτε το άνοιγμα πλήρωσης πάνω στη φλάντζα σύνδεσης μέχρι την εσοχή της φλάντζας σύνδεσης.
- Βεβαιωθείτε, ότι ο μαύρος πλαστικός σάκος του σάκου φίλτρου ασφαλείας (26) ακουμπά εντελώς στα εσωτερικά τοιχώματα του δοχείου (1).
- Βεβαιωθείτε ότι η οπή αντιστάθμισης κενού βρίσκεται στο δοχείο.
- Αναδιπλώστε το υπόλοιπο του μαύρου πλαστικού σάκου πάνω από το περιθώριο του δοχείου (1).
- Τοποθετήστε το επάνω μέρος του απορροφητήρα (12) και κλείστε τα κλείστρα (13).

Αφαίρεση και κλείσιμο του σάκου φίλτρου ασφαλείας

- Κλείστε το δοχείο (1) με το πάμα φραγής για τη σύνδεση αναρρόφησης (2).
- Ανοίξτε τα κλείστρα (13) και αφαιρέστε το επάνω μέρος του απορροφητήρα (12).
- Αφαιρέστε τον γεμάτο σάκο φίλτρου ασφαλείας (26) από τη φλάντζα σύνδεσης προς τα πίσω.
- Κλείστε το άνοιγμα του σάκου φίλτρου ασφαλείας, σπρώχνοντας το κλείστρο πάνω από το άνοιγμα.
- Κλείστε τον μαύρο πλαστικό σάκο σταθερά με το συμπαριδιδόμενο δεματικό καλωδίου.
- Αφαιρέστε το αυτοκόλλητα πλήριο της οπής αντιστάθμισης κενού και κλείστε με αυτό την οπή.
- Αφαιρέστε τον κλειστό σάκο φίλτρου ασφαλείας προσεκτικά, χωρίς να υποστεί ζημιά, από το δοχείο (1). Προσέξτε εδώ, να μη γρατζουνιστεί ο σάκος φίλτρου

ασφαλείας στη φλάντζα σύνδεσης ή σε άλλα κοφτερά αντικείμενα.

- Σφουγγίζετε το δοχείο (1) κάπου-κάπου με μη διαβρωτικό απορρυπαντικό του εμπορίου και αφήστε το να στεγνώσει.

Τοποθέτηση του λαστιχένιου χείλους (υγρή αναρρόφηση) (βλέπε εικόνα Ε)

Υπόδειξη: Οι απαιτήσεις στον βαθμό διέλευσης (κατηγορία σκόνης Η) αποδείχθηκαν μόνο για την ξηρή αναρρόφηση.

- Απομακρύνετε τις λωρίδες βούρτσας (31) με ένα κατάλληλο εργαλείο από το πέλαμα διαπέδου (32).
- Τοποθετήστε τα λαστιχένια χείλη (30) στο πέλαμα διαπέδου (32).

Υπόδειξη: Η δομημένη πλευρά στα λαστιχένια χείλη πρέπει να δείχνει προς τα έξω.

Τοποθέτηση του L-Boxx (βλέπε εικόνα F)

- Τοποθετήστε το L-Boxx στις υποδοχές (11).

Για τη μεταφορά του απορροφητήρα και για τη φύλαξη με εξοικονόμηση χώρου των εξαρτημάτων του απορροφητήρα και/ή του ηλεκτρικού εργαλείου μπορείτε να τοποθετήσετε ένα L-BOXX στο επάνω μέρος του απορροφητήρα.

- ▶ **Μη μεταφέρετε τον απορροφητήρα από τη λαβή μεταφοράς του τοποθετημένου L-BOXX.** Ο απορροφητήρας είναι πολύ βαρύ για τη λαβή μεταφοράς του L-BOXX. Υπάρχει κίνδυνος τραυματισμού και ζημιάς.

Λειτουργία

- ▶ **Τραβήξτε το φιν από την πρίζα, προτού συντηρήσετε ή καθαρίσετε τον απορροφητήρα, προτού κάνετε ρυθμίσεις στη συσκευή, αλλάξτε εξαρτήματα ή φυλάξετε τον απορροφητήρα.** Αυτά τα προληπτικά μέτρα ασφαλείας μειώνουν τον κίνδυνο από τυχόν αθέλητη εκκίνηση του απορροφητήρα.

Κατά τη λειτουργία του απορροφητήρας προσέξτε, ώστε τα ρολά σταθεροποίησης που υπάρχουν στον απορροφητήρα να είναι μπλοκαρισμένα, για την προστασία του απορροφητήρα από ακούσια κύλιση. Δοκιμάστε τη λειτουργικότητα των ρολών πριν τη λειτουργία με το εκάστοτε δάπεδο.

Θέση σε λειτουργία

- ▶ **Προσέξτε την τάση δικτύου!** Η τάση της πηγής ρεύματος πρέπει να ταυτίζεται με τα στοιχεία πάνω στην πινακίδα τύπου του απορροφητήρα.
- ▶ **Ενημερώνετε σχετικά με τις ισχύουσες διατάξεις/τους ισχύοντες νόμους της χώρας σας σχετικά με τον χειρισμό των ανθυγιεινών σκονών.**

Ο απορροφητήρας επιτρέπεται να χρησιμοποιηθεί για την αναρρόφηση των εξής υλικών:

- Σκόνες με μια οριακή τιμή έκθεσης < 0,1 mg/m³

Κατά κανόνα, ο απορροφητήρας δεν επιτρέπεται να χρησιμοποιηθεί σε χώρους εκτεθειμένους σε κίνδυνο έκρηξης. Για να εξασφαλίσετε μια ιδανική απορροφητική ικανότητα, πρέπει να ξετυλίξετε τον εύκαμπτο σωλήνα αναρρόφησης

(25) πάντοτε εντελώς από το επάνω μέρος του απορροφητήρα (12).

Ξηρή αναρρόφηση

Αναρρόφηση της συγκεντρωμένης σκόνης

- Ρυθμίστε τον ρυθμιστή ογκομετρικής ροής (6) στη χρησιμοποιούμενη διάμετρο εύκαμπτου σωλήνα.
- Για την **ενεργοποίηση** του απορροφητήρα, θέστε τον διακόπτη επιλογής τρόπων λειτουργίας (7) στο σύμβολο «Αναρρόφηση».
- Για την **απενεργοποίηση** του απορροφητήρα, θέστε τον διακόπτη επιλογής τρόπων λειτουργίας (7) στο σύμβολο «Απενεργοποίηση».



Ο απορροφητήρας είναι εξοπλισμένος με μια διάταξη επιτήρησης της ογκομετρικής ροής. Η διάταξη επιτήρησης της ογκομετρικής ροής στον τρόπο λειτουργίας «Αναρρόφηση» είναι σταθερά ρυθμισμένη σε μια τιμή 20 m/s, ανεξάρτητα από τη θέση του ρυθμιστή της ογκομετρικής ροής (6). Όταν αυτή η τιμή πέσει κάτω του σταθερού ορίου, π.χ. λόγω συγκεντρωμένης ρύπανσης στον εύκαμπο σωλήνα αναρρόφησης, ενός γεμάτου σάκου φίλτρου ασφαλείας ή ενός φραγμένου επιπέδου πτυχωτού φίλτρου, ηχεί ένα ακουστικό προειδοποιητικό σήμα. Σε αυτή την περίπτωση απενεργοποιήστε τον απορροφητήρα και ελέγξτε τον, όπως περιγράφεται στην ενότητα «Αντιμετώπιση βλαβών».

Αναρρόφηση της δημιουργούμενης σκόνης από τα ευρισκόμενα σε λειτουργία ηλεκτρικά εργαλεία (βλέπε εικόνα G)

- Όταν ο εξερχόμενος αέρας επιστρέφει στον χώρο, στον χώρο χρήσης πρέπει να επικρατεί επαρκής ρυθμός ανανέωσης αέρα. Τηρείτε τις σχετικές εθνικές διατάξεις.

Στον απορροφητήρα είναι ενσωματωμένη μια πρίζα σούκο (5). Μπορείτε να συνδέσετε εκεί ένα εξωτερικό ηλεκτρικό εργαλείο. Προσέξτε στη μέγιστη επιτρεπόμενη κατανάλωση ενέργειας του συνδεδεμένου ηλεκτρικού εργαλείου.

Για να εξασφαλιστεί μια επαρκής μεταφορά σκόνης στη θέση αναρρόφησης, δεν επιτρέπεται η ογκομετρική ροή να πέσει κάτω από την ελάχιστη ογκομετρική ροή για το συνδεδεμένο ηλεκτρικό εργαλείο.

Διάμετρος σωλήνα	Τιμή ρύθμισης της ογκομετρικής ροής
35 mm	57,9 m ³ /h
22 mm	41,2 m ³ /h
15 mm	12,7 m ³ /h

- Ρυθμίστε τον ρυθμιστή ογκομετρικής ροής (6) στη χρησιμοποιούμενη διάμετρο εύκαμπτου σωλήνα.
- Συναρμολογήστε τον προσαρμογέα αναρρόφησης (23).
- Τοποθετήστε τον προσαρμογέα αναρρόφησης (23) στο στόμιο αναρρόφησης του ηλεκτρικού εργαλείου.

Υπόδειξη: Κατά την εργασία με ηλεκτρικά εργαλεία, των οποίων η παροχή αέρα στον εύκαμπο σωλήνα αναρρόφησης είναι μικρή (π.χ. σέγες, λειαντήρες κλπ.), πρέπει να ανοίξει το άνοιγμα τυχαία εισαγωγής αέρα (36) του προσαρμογέα

αναρρόφησης (23). Μόνο έτσι μπορεί να εργάζεται ο αυτόματος καθαρισμός φίλτρου χωρίς πρόβλημα. Γυρίστε γι' αυτό τον δακτύλιο πάνω από το άνοιγμα τυχαίας εισαγωγής αέρα (36), ώσπου να δημιουργηθεί το μέγιστο άνοιγμα.

- Για τη **θέση σε λειτουργία της διάταξης αυτόματης εκκίνησης/στάσης** του απορροφητήρα θέστε τον διακόπτη επιλογής τρόπων λειτουργίας (7) στο σύμβολο «Διάταξη αυτόματης εκκίνησης/στάσης».



Σε αυτό τον τρόπο λειτουργίας επιβλέπεται η ογκομετρική ροή ηλεκτρονικά σύμφωνα με τη ρύθμιση στον ρυθμιστή (6). Η μεταφορά της σκόνης εξασφαλίζεται επαρκώς μόνο όταν επιλεχτεί η σωστή ρύθμιση.

- Για τη **θέση σε λειτουργία** του απορροφητήρα ενεργοποιήστε το συνδεδεμένο στην πρίζα (5) ηλεκτρικό εργαλείο. Ο απορροφητήρας ξεκινά αυτόματα.
- Απενεργοποιήστε το ηλεκτρικό εργαλείο, για να **τερματίσετε την αναρρόφηση**. Η διάταξη αυτόματης εκκίνησης/στάσης συνεχίζει να λειτουργεί μέχρι και 15 δευτερόλεπτα, για την αναρρόφηση της υπόλοιπης σκόνης από τον εύκαμπο σωλήνα αναρρόφησης.
- Για την **απενεργοποίηση** του απορροφητήρα, θέστε τον διακόπτη επιλογής τρόπων λειτουργίας (7) στο σύμβολο «Απενεργοποίηση».

Όταν ηχήσει το ακουστικό προειδοποιητικό σήμα, πρέπει να ελεγχθεί ο απορροφητήρας, όπως περιγράφεται στην ενότητα «Αντιμετώπιση βλαβών».

Υγρή αναρρόφηση

- Μην αναρροφάτε με τον απορροφητήρα εύφλεκτα ή εκρηκτικά υγρά, για παράδειγμα βενζίνη, πετρέλαιο, αλκοόλη, διαλύτες. Μην αναρροφάτε καυτές, φλεγόμενες ή εκρηκτικές σκόνες. Μην λειτουργείτε τον απορροφητήρα σε επικινδύνους για έκρηξη χώρους. Οι σκόνες, οι αναθυμιάσεις ή τα υγρά μπορεί να αναφλεχθούν και να εκραγούν.
- Ο απορροφητήρας δεν επιτρέπεται να χρησιμοποιηθεί ως αντλία νερού. Ο απορροφητήρας προορίζεται για την αναρρόφηση αέρα και μείγματος νερού.

Υπόδειξη: Οι απαιτήσεις στον βαθμό διέλευσης (κατηγορία σκόνης H) αποδείχθηκαν μόνο για την ξηρή αναρρόφηση.

Βήματα εργασίας πριν την υγρή αναρρόφηση

- Απομακρύνετε, όταν χρειάζεται, τον σάκο αποκομιδής (27) ή τον σάκο φίλτρου ασφαλείας (26).
- Υπόδειξη:** Για την ευκολότερη απόδοση χρησιμοποιείτε κατά την αναρρόφηση μειγμάτων νερού-στερεών υλικών ένα σάκο υγρού φίλτρου (εξάρτημα), ο οποίος διαχωρίζει το υγρό από τα στερεά υλικά.
- Τοποθετήστε το λαστιχένιο χείλος (30) στο πέλμα δαπέδου (32).

- Απενεργοποιήστε τον αυτόματο καθαρισμό φίλτρου (AFC).

Αναρρόφηση των υγρών

- Για την **ενεργοποίηση** του απορροφητήρα, θέστε τον διακόπτη επιλογής τρόπων λειτουργίας **(7)** στο σύμβολο «Αναρρόφηση».

Ο απορροφητήρας είναι εξοπλισμένος με αισθητήρες πλήρωσης **(40)**. Ο απορροφητήρας διακόπτει αυτόματα τη λειτουργία του μόλις επιτευχθεί το μέγιστο ύψος πλήρωσης. Θέστε τον διακόπτη επιλογής τρόπων λειτουργίας **(7)** στο σύμβολο «Απενεργοποίηση».

Υπόδειξη: Κατά την αναρρόφηση μη αγώγιμων υγρών (για παράδειγμα γαλάκτωμα διάτρησης, λάδια και γράσα) ο απορροφητήρας δεν απενεργοποιείται σε περίπτωση γεμάτου δοχείου. Η στάθμη πλήρωσης πρέπει να ελέγχεται συνεχώς και το δοχείο πρέπει να εκκενώνεται έγκαιρα.

Όταν κατά την υγρή αναρρόφηση ηχησει το ακουστικό προειδοποιητικό σήμα, δεν τίθεται σε κίνδυνο η ασφάλεια λειτουργίας του απορροφητήρα. Δεν είναι απαραίτητα τυχόν μέτρα αντιμετώπισης της βλάβης.

- Για την **απενεργοποίηση** του απορροφητήρα, θέστε τον διακόπτη επιλογής τρόπων λειτουργίας **(7)** στο σύμβολο «Απενεργοποίηση».
- Για τη μεταφορά του απορροφητήρα βιδώστε το πώμα φραγής **(2)** στην υποδοχή του εύκαμπτου σωλήνα **(3)**.
- Αδειάστε το δοχείο **(1)**.

Για την αποφυγή δημιουργίας μούχλας μετά την υγρή αναρρόφηση:

- Βγάλτε έξω το επίπεδο πτυχωτό φίλτρο **(28)** και αφήστε το να στεγνώσει καλά.
- Αφαιρέστε το επάνω μέρος του απορροφητήρα **(12)**, ανοίξτε το κάλυμμα του φίλτρου **(39)** και αφήστε και τα δύο να στεγνώσουν καλά.

Αυτόματος καθαρισμός φίλτρου (βλέπε εικόνα H)

Στον αυτόματο καθαρισμό φίλτρου (AFC = Automatic Filter Cleaning) το επίπεδο πτυχωτό φίλτρο **(28)** καθαρίζεται κάθε 15 δευτερόλεπτα μέσω αέρα (παλλόμενος θόρυβος).

Το αργότερο, όταν η απορροφητική ικανότητα δεν επαρκεί πλέον, πρέπει να ενεργοποιηθεί ο καθαρισμός του φίλτρου.

Σε περίπτωση τακτικής χρήσης του καθαρισμού του φίλτρου αυξάνει η διάρκεια ζωής του φίλτρου.

Για την επίτευξη μιας ιδανικής διάρκειας ζωής του φίλτρου, απενεργοποιήστε τον αυτόματο καθαρισμό φίλτρου μόνο σε εξαιρετικές περιπτώσεις, π.χ. σε περίπτωση αναρρόφησης μόνο υγρών ή σε περίπτωση χρήσης ενός σάκου φίλτρου ασφαλείας.

Ένα επιφανειακά λερωμένο επίπεδο πτυχωτό φίλτρο είναι πλήρως λειτουργικό. Ένας καθαρισμός με το χέρι του επιπέδου πτυχωτού φίλτρου με ελαφρό κτύπημα ή φύσημα δεν είναι απαραίτητος και μπορεί μάλιστα να προξενήσει ζημιά στο φίλτρο.

Υπόδειξη: Ο αυτόματος καθαρισμός φίλτρου είναι ενεργοποιημένος από τη μεριά του εργοστασίου.

Η ενεργοποίηση/απενεργοποίηση του αυτόματου καθαρισμού φίλτρου είναι δυνατή μόνο σε περίπτωση ενεργοποιημένης συσκευής.

Απενεργοποίηση AFC

Πατήστε το πλήκτρο AFC **(9)**. Το LED ελέγχου **(37)** σβήνει.

Ενεργοποίηση AFC

Πατήστε το πλήκτρο AFC **(9)**. Το LED ελέγχου **(37)** ανάβει πράσινο.

Συντήρηση και σέρβις

Συντήρηση και καθαρισμός

- ▶ **Τραβήξτε το φιλτράκι από την πρίζα, προτού συντηρήσετε ή καθαρίσετε τον απορροφητήρα, προτού κάνετε ρυθμίσεις στη συσκευή, αλλάξτε εξαρτήματα ή φυλάξτε τον απορροφητήρα.** Αυτά τα προληπτικά μέτρα ασφαλείας μειώνουν τον κίνδυνο από τυχόν αθλήτη εκκίνησης του απορροφητήρα.
- ▶ **Διατηρείτε τον απορροφητήρα και τις σχισμές αερισμού σε καθαρή κατάσταση να μπορείτε για να εργάζεστε καλά και ασφαλώς.**

Μια τυχόν αναγκαία αντικατάσταση του ηλεκτρικού καλωδίου πρέπει να διεξαχθεί από τη **Bosch** ή από ένα εξουσιοδοτημένο κέντρο σέρβις για ηλεκτρικά εργαλεία της **Bosch**, για να αποφευχθεί έτσι κάθε κίνδυνος της ασφαλείας.

- ▶ **Κατά τη συντήρηση και τον καθαρισμό του απορροφητήρα φοράτε μια προστατευτική προσωπίδα της κατηγορίας προστασίας FFP2 ή υψηλότερης και πλήρη προστατευτική ενδυμασία μίας χρήσης σύμφωνα με τις σχετικές διατάξεις. Η συντήρηση και ο καθαρισμός επιτρέπεται να πραγματοποιούνται μόνο από άτομα με πιστοποιητικό ικανότητας.**

Το περιβλήμα του απορροφητήρα πρέπει να αναρροφηθεί καλά και να σκουπιστεί με ένα υγρό πανί ή να στεγανοποιηθεί με στεγανοποιητικό υλικό προτού ο απορροφητήρας αφαιρεθεί από την επικίνδυνη περιοχή. Όλα τα μέρη του απορροφητήρα πρέπει να θεωρούνται μολυσμένα, όταν βγαίνουν από την επικίνδυνη περιοχή, πρέπει να λαμβάνονται κατάλληλα προφυλακτικά μέτρα. Όλα τα εξαρτήματα που δεν έχουν καθαριστεί επαρκώς κατά τη συντήρηση/επισκευή πρέπει να αποσύρονται (σε αδιαπέραστες σακούλες).

Όταν ο απορροφητήρας συντηρείται από τον χρήστη, πρέπει να αποσυρμολογείται, να καθαρίζεται και να συντηρείται, όσο αυτό είναι εφικτό, χωρίς να προκαλείται κίνδυνος για το προσωπικό συντήρησης ή/και για άλλα τυχόν παρευρισκόμενα άτομα. Ο απορροφητήρας θα πρέπει πριν την αποσυρμολόγησή του να καθαρίζεται για να προληφθούν έτσι τυχόν ενδεχόμενοι κίνδυνοι. Στη συντήρηση ανήκουν οι διαδικασίες που περιγράφονται στο κεφάλαιο Συναρμολόγηση. Ο χώρος στον οποίο αποσυρμολογείται ο απορροφητήρας θα πρέπει να αερίζεται καλά. Κατά τη συντήρηση να φοράτε έναν προσωπικό προστατευτικό εξοπλισμό.

Ακολουθώντας πρέπει να καθαρίζετε την περιοχή που έλαβε χώρα η συντήρηση.

Το λιγότερο μία φορά το χρόνο πρέπει να διεξάγεται από τον κατασκευαστή ή από ένα εκπαιδευμένο άτομο ένας τεχνικός έλεγχος, π.χ. για ζημιές του φίλτρου, τη στεγανότητα του απορροφητήρα και τη λειτουργία της διάταξης ελέγχου.

Επιπλέον το λιγότερο μία φορά το χρόνο πρέπει να ελέγχεται η αποτελεσματικότητα του φίλτρου σύμφωνα με το πρότυπο EN 60335-2-69, 22.ΑΑ.201.2.

Οι εθνικές απαιτήσεις μπορούν επίσης να καθιστούν απαραίτητο έναν συχνότερο έλεγχο.

Εάν το φίλτρο δεν είναι πλέον αποτελεσματικό, το φίλτρο πρέπει να αντικατασταθεί και να επαναληφθεί ο έλεγχος.

Αφαίρεση/αλλαγή του επιπέδου πτυχωτού φίλτρου (βλέπε εικόνες I1-I2)

Η αναρροφητική ικανότητα εξαρτάται από την κατάσταση του φίλτρου. Καθαρίζετε γι' αυτό τακτικά το φίλτρο.

Αντικαταστήστε αμέσως ένα χαλασμένο επίπεδο πτυχωτό φίλτρο (28).

- Χαλαρώστε τις δύο βίδες ασφάλισης (38) και σπρώξτε την ασφάλεια (19) του κλειστρου προς τα κάτω.
- Τραβήξτε το κλειστόρο (18) και ανοίξτε το κάλυμμα του φίλτρου (39).
- Πιάστε το επίπεδο πτυχωτό φίλτρο (28) από τις νευρώσεις και βγάλτε το έξω προς τα επάνω.
- Απομακρύνετε τη σκόνη και τη ρύπανση, που προκύπτει κατά την αφαίρεση του επιπέδου πτυχωτού φίλτρου (28), με ένα υγρό πανί από την ακμή κλεισίματος του καλύμματος του φίλτρου (39).
- Τοποθετήστε ένα νέο ή καθαρό επίπεδο πτυχωτό φίλτρο (28) και προσέξτε εδώ την ασφαλή και σωστή προσαρμογή.
- Κλείστε ξανά το κάλυμμα του φίλτρου (39) (πρέπει να ασφαλίσει με τον χαρακτηριστικό ήχο).
- Σπρώξτε την ασφάλεια (19) του κλειστρου ξανά προς τα πάνω και βιδώστε τις δύο βίδες ασφάλισης (38) σταθερά.

Καθαρισμός του δοχείου

- Σφουγγίζετε το δοχείο (1) κάπου-κάπου με μη διαβρωτικό απορρυπαντικό του εμπορίου και αφήστε το να στεγνώσει.

Καθαρισμός των αισθητήρων πλήρωσης (βλέπε εικόνα J)

Καθαρίζετε περιστασιακά τους αισθητήρες πλήρωσης (40).

- Ανοίξτε τα κλείστρα (13) και αφαιρέστε το επάνω μέρος του απορροφητήρα (12).

- Καθαρίστε τους αισθητήρες πλήρωσης (40) με ένα μαλακό πανί.
- Τοποθετήστε το επάνω μέρος του απορροφητήρα (12) και κλείστε τα κλείστρα (13).

Φύλαξη και μεταφορά (βλέπε εικόνα K)

- Αφαιρέστε έναν γεμάτο σάκο αποκομιδής ή έναν γεμάτο σάκο φίλτρου ασφαλείας ή αδειάστε τα απορροφημένα υγρά πριν τη μεταφορά του απορροφητήρα, για την αποφυγή τραυματισμών στην πλάτη.
- Τυλίξτε το ηλεκτρικό καλώδιο γύρω από το στήριγμα καλωδίου (17).
- Τοποθετήστε τα εξαρτήματα στα προβλεπόμενα γι' αυτό στηρίγματα: Σωλήνες αναρρόφησης (33) στα στηρίγματα (20), ακροφύσιο αναρρόφησης αρμών (29) στο στηρίγμα (21), πέλαμα διαπέδου (32) στο στηρίγμα (22).
- Ανοίξτε τις ελαστικές ταινίες του στηρίγματος του εύκαμπτου σωλήνα αναρρόφησης (4) και περάστε τον εύκαμπο σωλήνα αναρρόφησης (25) γύρω από το επάνω μέρος του απορροφητήρα στο στηρίγμα (4). Αναρτήστε ξανά τις ελαστικές ταινίες.
- Μεταφέρετε τον απορροφητήρα μόνο από τη λαβή μεταφοράς (10).
- Φυλάξτε τον απορροφητήρα σε έναν στεγνό χώρο και ασφαλίστε τον από τυχόν αναρμόδια χρήση.
- Για την ακινητοποίηση των τροχίσκων οδήγησης (16) πατήστε κάτω το φρένο των τροχίσκων οδήγησης (15).

Αντιμέτωπιση βλαβών

- **Εάν παρουσιαστεί μια βλάβη (π.χ. θραύση φίλτρου), ο απορροφητήρας πρέπει να απενεργοποιηθεί αμέσως. Προτού τεθεί ξανά σε λειτουργία, πρέπει να αποκατασταθεί η βλάβη.**

Προσοχή! Ο απορροφητήρας εμπεριέχει επιβλαβή στην υγεία σκόνη. Προσέξτε όλες τις υποδείξεις ασφαλείας σε αυτές τις οδηγίες.

Πρόβλημα	Αντιμέτωπιση
Ο στρόβιλος αναρρόφησης δεν ξεκινά.	<ul style="list-style-type: none"> - Ελέγξτε το ηλεκτρικό καλώδιο, το φις, την ασφάλεια, την πρίζα και τους αισθητήρες πλήρωσης (40). <p>Ο διακόπτης επιλογής τρόπων λειτουργίας (7) βρίσκεται στη «Διάταξη αυτόματης εκκίνησης/στάσης».</p> <ul style="list-style-type: none"> - Θέστε τον διακόπτη επιλογής τρόπων λειτουργίας (7) στο σύμβολο «Αναρρόφηση» ή ενεργοποιήστε το συνδεδεμένο στην πρίζα (5) ηλεκτρικό εργαλείο.
Ο στρόβιλος αναρρόφησης απενεργοποιείται.	<ul style="list-style-type: none"> - Αδειάστε το δοχείο (1).
Ο στρόβιλος αναρρόφησης δεν ξεκινά ξανά μετά το άδειασμα του δοχείου.	<ul style="list-style-type: none"> - Απενεργοποιήστε τον απορροφητήρα και περιμένετε 5 δευτερόλεπτα, μετά 5 δευτερόλεπτα ενεργοποιήστε τον ξανά. - Καθαρίστε τους αισθητήρες πλήρωσης (40) καθώς και τον ενδιάμεσο χώρο των αισθητήρων πλήρωσης (40) με μια βούρτσα.

Πρόβλημα	Αντιμετώπιση
Η δύναμη αναρρόφησης μειώνεται.	<ul style="list-style-type: none"> - Απομακρύνετε τα φραξίματα από το ακροφύσιο αναρρόφησης, τον σωλήνα αναρρόφησης (33), τον εύκαμπο σωλήνα αναρρόφησης (25) ή το επίπεδο πτυχωτό φίλτρο (28). - Αλλάξτε τον σάκο αποκομιδής (27) ή τον σάκο φίλτρου ασφαλείας (26). - Ασφαλίστε το κάλυμμα του φίλτρου (39) σωστά. - Τοποθετήστε σωστά το επάνω μέρος του απορροφητήρα (12) και κλείστε τα κλείστρα (13). - Αλλάξτε το επίπεδο πτυχωτό φίλτρο (28).
Έξοδος σκόνης κατά την αναρρόφηση	<ul style="list-style-type: none"> - Ελέγξτε τη σωστή τοποθέτηση του επιπέδου πτυχωτού φίλτρου (28). - Αλλάξτε το επίπεδο πτυχωτό φίλτρο (28).
Η αυτόματη απενεργοποίηση (υγρή αναρρόφηση) δεν ξεκινά.	<ul style="list-style-type: none"> - Καθαρίστε τους αισθητήρες πλήρωσης (40) καθώς και τον ενδιάμεσο χώρο των αισθητήρων πλήρωσης (40) με μια βούρτσα. <p>Στα ηλεκτρικά μη αγώγιμα υγρά ή σε περίπτωση δημιουργίας αφρού δε λειτουργεί η αυτόματη απενεργοποίηση.</p> <ul style="list-style-type: none"> - Ελέγχετε συνεχώς τη στάθμη πλήρωσης.
Ένα ακουστικό προειδοποιητικό σήμα ηχεί.	<p>Απορροφητική ικανότητα ρυθμισμένη πολύ χαμηλά.</p> <ul style="list-style-type: none"> - Ρυθμίστε τον ρυθμιστή απορροφητικής ικανότητας (8) σε μια υψηλότερη τιμή. <p>Διάμετρος εύκαμπου σωλήνα ρυθμισμένη λάθος.</p> <ul style="list-style-type: none"> - Θέστε τον ρυθμιστή ογκομετρικής ροής (6) στη σωστή διάμετρο εύκαμπου σωλήνα. <p>Εύκαμπτος σωλήνας αναρρόφησης (25) φραγμένος ή τσακισμένος.</p> <ul style="list-style-type: none"> - Αποκαταστήστε το φράξιμο ή το τσάκισμα. <p>Σάκος αποκομιδής/σάκος φίλτρου ασφαλείας γεμάτος.</p> <ul style="list-style-type: none"> - Αλλάξτε τον σάκο αποκομιδής (27) ή τον σάκο φίλτρου ασφαλείας (26). <p>Επίπεδο πτυχωτό φίλτρο (28) λερωμένο.</p> <ul style="list-style-type: none"> - Καθαρίστε ή ενδεχομένως αλλάξτε το επίπεδο πτυχωτό φίλτρο. <p>Μη επαρκές ρεύμα αέρα μέσα από το συνδεδεμένο ηλεκτρικό εργαλείο.</p> <ul style="list-style-type: none"> - Ανοίξτε το άνοιγμα τυχαίας εισαγωγής αέρα (36) του προσαρμογέα αναρρόφησης (23): Γυρίστε τον δακτύλιο στον προσαρμογέα αναρρόφησης τόσο, ώπου το άνοιγμα τυχαίας εισαγωγής αέρα να είναι εντελώς ανοιχτό. - Εάν υπάρχει: Ανοίξτε το άνοιγμα τυχαίας εισαγωγής αέρα του ηλεκτρικού εργαλείου. <p>Δυσλειτουργία του ηλεκτρονικού συστήματος παρακολούθησης.</p> <ul style="list-style-type: none"> - Απευθυνθείτε σε ένα εξουσιοδοτημένο κατάστημα Service της Bosch.
Ο αυτόματος καθαρισμός του φίλτρου δε λειτουργεί.	<ul style="list-style-type: none"> - Ενεργοποιήστε τον καθαρισμό του φίλτρου (πατήστε το πλήκτρο AFC (9)). - Συνδέστε τον εύκαμπο σωλήνα αναρρόφησης (25).
Ο αυτόματος καθαρισμός φίλτρου δεν μπορεί να απενεργοποιηθεί.	<ul style="list-style-type: none"> - Απευθυνθείτε σε ένα εξουσιοδοτημένο κατάστημα Service της Bosch.
Ο αυτόματος καθαρισμός φίλτρου δεν μπορεί να ενεργοποιηθεί.	<ul style="list-style-type: none"> - Απευθυνθείτε σε ένα εξουσιοδοτημένο κατάστημα Service της Bosch.

Εξαρτήματα

	Αριθμός εξαρτήματος
Σάκος φίλτρου ασφαλείας	2 607 432 050
Σάκος αποκομιδής (PE) (στεγνή/υγρή αναρρόφηση)	2 607 432 051
Επίπεδο πτυχωτό φίλτρο PTFE/ Hera, κατηγορία σκόνης H	2 607 432 052

Εξυπηρέτηση πελατών και συμβουλές εφαρμογής

Η υπηρεσία εξυπηρέτησης πελατών απαντά στις ερωτήσεις σας σχετικά με την επισκευή και τη συντήρηση του προϊόντος σας καθώς και για τα αντίστοιχα ανταλλακτικά. Σχέδια συναρμολόγησης και πληροφορίες για τα ανταλλακτικά θα βρείτε επίσης κάτω από: www.bosch-pt.com

Η ομάδα παροχής συμβουλών της Bosch απαντά ευχαρίστως τις ερωτήσεις σας για τα προϊόντα μας και τα εξαρτήματά τους.

Δώστε σε όλες τις ερωτήσεις και παραγγελίες ανταλλακτικών οπωσδήποτε το 10ψήφιο κωδικό αριθμό σύμφωνα με την πινακίδα τύπου του προϊόντος.

Ελλάδα

Robert Bosch A.E.
Ερχείας 37
19400 Κορωπί – Αθήνα
Τηλ.: 210 5701258
Φαξ: 210 5701283
Email: pt@gr.bosch.com
www.bosch.com
www.bosch-pt.gr

Περαιτέρω διευθύνσεις σέρβις θα βρείτε στην ηλεκτρονική διεύθυνση:

www.bosch-pt.com/serviceaddresses

Απόσυρση

Ο απορροφητήρας, τα εξαρτήματα και οι συσκευασίες πρέπει να ανακυκλώνονται με τρόπο φιλικό προς το περιβάλλον.



Μη πετάτε τον απορροφητήρα στα οικιακά απορρίμματα!

Μόνο για χώρες της ΕΕ:

Σύμφωνα με την Ευρωπαϊκή Οδηγία 2012/19/ΕΕ σχετικά με τις παλιές ηλεκτρικές και ηλεκτρονικές συσκευές και τη μεταφορά της οδηγίας αυτής σε εθνικό δίκαιο δεν είναι πλέον υποχρεωτικό, οι άχρηστοι απορροφητήρες να συλλέγονται ξεχωριστά για να ανακυκλωθούν με τρόπο φιλικό προς το περιβάλλον.

Türkçe

Güvenlik talimatı

Elektrikli süpürgeler için güvenlik talimatı



Bütün güvenlik talimatını ve uyarıları okuyun. Güvenlik talimatlarına ve uyarılara uyulmadığı takdirde elektrik çarpmasına, yangına ve/veya ciddi yaralanmalara neden olunabilir.

Bütün uyarıları ve talimat hükümlerini ileride kullanmak üzere saklayın.

- **Bu elektrikli süpürge çocukların ve fiziksel, duysal veya zihinsel yetenekleri sınırlı veya yeterli deneyim ve bilgisi olmayan kişilerin kullanması için tasarlanmamıştır.** Aksi takdirde

hatalı kullanım ve yaralanma tehlikesi vardır.

- **Çocuklara göz kulak olun.** Bu yolla çocukların elektrikli süpürge ile oynamasını önlersiniz..

⚠ UYARI

Hiçbir zaman asbest içeren maddeleri emdirmeyin. Asbest

kanserojen kabul edilir.

⚠ UYARI

Elektrikli süpürgeyi ancak, elektrikli süpürge kullanımını,

emilen malzeme ve tasfiye hakkında yeterli bilgiyi aldıktan sonra kullanın. Aletin kullanımı hakkında dikkatli bilgi edinme hatalı kullanma ve yaralanma riskini azaltır.

⚠ UYARI

Bu elektrikli süpürge kuru maddelerin ve uygun önlemlerle

sıvıların emilmesine uygundur. Aletin içine sıvı sızması elektrik çarpmaya tehlikesini artırır.

- **Bu elektrikli süpürge ile örneğin benzin, yağ, alkol, çözücü madde gibi yanıcı veya patlayıcı maddeleri emdirmeyin. Kızgın, yanıcı veya patlayıcı tozları emdirmeyin. Elektrikli süpürgeyi patlama olasılığı bulunan mekanlarda çalıştırmayın.** Tozlar, buharlar veya sıvılar tutuşabilir veya patlayabilir.

⚠ UYARI

Prizi sadece kullanma kılavuzunda belirtilen amaçlarla kullanın.

⚠ UYARI

Köpük veya su dışarı çıkacak olursa elektrikli süpürgeyi hemen

kapatın ve hazneyi boşaltın. Aksi takdirde elektrikli süpürge hasar görebilir.

- **DİKKAT! Elektrikli süpürge sadece kapalı mekanlarda saklanabilir.**
- **DİKKAT! Sıvılara ait doluluk seviyesi sensörlerini düzenli aralıklarla temizleyin ve hasarlı olup olmadıklarını kontrol edin.** Aksi takdirde tam işlev sağlanamaz.
- **Elektrikli süpürge nemi ortamlarda kullanılması zorunlu ise, arıza akımı koruma şalteri kullanın.** Arıza akımı koruma şalterinin kullanımı elektrik çarpmaya tehlikesini azaltır.
- **Elektrikli süpürgeyi yönetmeliklere uygun olarak topraklanmış bir akım şebekesine bağlayın.** Priz ve uzatma kablosu işlev gören bir koruyucu iletkene sahip olmalıdır.
- **Her kullanımdan önce elektrikli süpürgeyi, kabloyu ve fişi kontrol edin. Herhangi bir hasar tespit ederseniz elektrikli süpürgeyi kullanmayın.** Elektrikli süpürgeyi kendiniz açmayın ve aletin kalifiye uzman personel tarafından, orijinal yedek parça kullanma koşulu ile onarılmasını sağlayın. Hasarlı elektrikli süpürge, kablo ve fiş elektrik çarpmaya riskini artırır.
- **Kablunun üstünden geçmeyin veya kabloyu ezmeyin.** Fişi prizden çıkarmak veya elektrikli süpürgeyi

hareket ettirmek için kablodan çekmeyin. Hasarlı kablolar elektrik çarpması tehlikesini artırır.

- ▶ **Elektrikli süpürge bakım veya temizlik, alet ayarları, aksesuar değişimi veya sökme yapmadan önce fişi prizden çekin.** Bu önlem elektrikli süpürgeyi yanlışlıkla ve istenmeden çalıştırılmasını önler.
- ▶ **Çalışma yerinizin iyice havalandırılmasını sağlayın.**
- ▶ **Elektrikli süpürgeyi sadece kalifiye uzman personel tarafından ve orijinal yedek parça kullanılarak onarılmasını sağlayın.** Bu şekilde elektrikli süpürgeyi güvenliğini sağlarsınız.

⚠ UYARI

Elektrikli süpürge sağlığa zararlı toz içerir. Boşaltma ve bakım işlerinin, toz haznesinin tasfiyesinin uzman personel tarafından yapılmasını sağlayın. Bu işler için uygun bir koruyucu donanım gereklidir. Filtre sistemi tam değilse ve dikkatlice takılmamışsa elektrikli süpürgeyi çalıştırmayın. Aksi takdirde sağlığınıza riske atarsınız.

- ▶ **Çalışmaya başlamadan önce her defasında emme hortumunun düzgün işlev görüp görmediğini kontrol edin. Bu işlem esnasında dışarı toz sızmasını önlemek için emme hortumunu elektrikli süpürgeye takılı bırakın.** Aksi takdirde toz soluyabilirsiniz.
- ▶ **Elektrikli süpürgeyi üzerine oturmeyin.** Elektrikli süpürgeye hasar verebilirsiniz.
- ▶ **Şebeke bağlantı kablosunu ve emme hortumunu dikkatli kullanın.** Başkalarını riske atabilirsiniz.
- ▶ **Elektrikli süpürgeyi doğrudan gelen su huzmesi ile temizlemeyin.** Elektrikli süpürgeyi üst parçası içine su sızması elektrik çarpması riskini artırır.

Semboller

Aşağıdaki semboller elektrikli süpürgeyi kullanırken önemli olabilir. Lütfen sembollerini ve anlamlarını aklınızda tutun. Sembollerin doğru yorumu elektrikli süpürgeyi daha iyi ve güvenli kullanmanıza yardımcı olur.

Semboller ve anlamları



UYARI! Bütün güvenlik uyarılarını ve talimatları okuyun. Güvenlik uyarılarına ve talimatlara uyulmaması elektrik çarpmasına, yangına ve/veya ciddi yaralanmalara neden olabilir.



Maruz kalma sınır değeri $< 0,1 \text{ mg/m}^3$ olan sağlık için risk oluşturan tozların **kurum emilmesi** için IEC/EN 60335-2-69 standardına uygun H toz sınıfı elektrikli süpürge

Uyarı etiketi üzerindeki metin kendi dilinizde değilse, ilk kullanımdan önce bu etiketin üzerine aletle birlikte teslim edilen kendi dilinizdeki etiketi yapıştırın.

Semboller ve anlamları



UYARI! Elektrikli süpürge sağlığa zararlı toz içerir. Boşaltma ve bakım işlerinin, toz haznesinin tasfiyesinin uzman personel tarafından yapılmasını sağlayın. Bu işler için uygun bir koruyucu donanım gereklidir. Filtre sistemi tam değilse elektrikli süpürgeyi çalıştırmayın. Aksi takdirde sağlığınıza riske atarsınız.



**max. 1 L-Boxx
max. 15 kg**

Maksimum bir L-BOXX takılabilir.

İçeriğiyle birlikte L-BOXX'un ağırlığının toplam 15 kg sınırını aşmaması gerekir.



Elektrikli süpürgeyi örneğin taşırken vinç kancasına takmayın. Elektrikli süpürge vinçle taşınmaz. Yaralanma ve hasar tehlikesi vardır.



Elektrikli süpürgeyi üzerine oturmeyin, elektrikli süpürgeyi merdiven veya basamak olarak kullanmayın. Elektrikli süpürge devrilebilir ve hasar görebilir. Yaralanma tehlikesi vardır.



Başlat/Durdur otomatığı

Çalışan elektrikli el aletinin çıkardığı tozun emilmesi Elektrikli süpürge otomatik olarak açılır ve zaman gecikmeli olarak tekrar kapanır

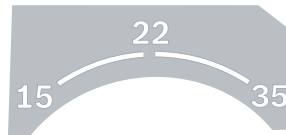
0

Kapama



Emme

Biriken tozların emilmesi



15

15 mm çapında bir hortuma yönelik hacimsel akış denetimi

Semboller ve anlamları

22	22 mm çapında bir hortuma yönelik hacimsel akış denetimi
35	35 mm çapında bir hortuma yönelik hacimsel akış denetimi



Min/Maks	Emme gücünün kademesiz ayarlanması: – Yoğun toz oluşumu içeren uygulamalar için maksimum emme performansı – Düşük toz oluşumu içeren uygulamalar ve örn. bağlı elektrikli el aletiyle iş parçası yüzeyinin arasındaki emme gücünü ayarlamak için (örn. zımparalama) düşük emme performansı
-----------------	--

max.
2200 W
min.
100 W

Bağlı bulunan elektrikli el aletinin izin verilen bağlantı gücü hakkında bilgiler (ülkelere özgü)



AFC	Otomatik filtre temizleme (AFC = Automatic Filter Cleaning)
------------	--

Ürün ve performans açıklaması**Bütün güvenlik talimatını ve uyarıları okuyun.**

Güvenlik talimatlarına ve uyarılara uyulmadığı takdirde elektrik

çarpmasına, yangına ve/veya ciddi yaralanmalara neden olunabilir.

Lütfen kullanma kılavuzunun ön kısmındaki resimlere dikkat edin.

Usulüne uygun kullanım

Bu elektrikli süpürge, yanıcı olmayan tozların, yanıcı olmayan sıvıların ve su-hava karışımının tutulması, emilmesi, taşınması ve ayrılması için tasarlanmıştır.

Elektrikli süpürge emme teknolojisi açısından test edilmiştir ve IEC/EN 60335-2-69 standardına göre kuru tozlar için olan **H** standardına karşılık gelir.

Bu elektrikli süpürge, IEC/EN 60335-2-69 standardına göre,

örneğin küçük işletmelerdeki, sanayideki ve atölyelerdeki yüksek performans gerektiren profesyonel kullanım için uygundur.

Şekli gösterilen elemanlar

Şekli gösterilen bileşenlerin numaraları grafik sayfasındaki elektrik süpürgesi resmindeki numaralarla aynıdır.

- (1) Hazne
- (2) Emme bağlantısı için kapatma tapaları
- (3) Hortum yuvası
- (4) Emme hortumu tutucu düzeneği
- (5) Elektrikli el aleti için priz
- (6) Hacimsel akış düzenleyici
- (7) İşletim türü seçme şalteri
- (8) Emme performansı düzenleyici
- (9) AFC tuşu
- (10) Taşıma tutamağı
- (11) L-BOXX yuvası
- (12) Elektrikli süpürge üst parçası
- (13) Elektrikli süpürge üst parçası kilidi
- (14) Tekerlek
- (15) Hareket makaraları freni
- (16) Hareket makarası
- (17) Kablo mesnedi
- (18) Filtre kapağı kilitleme parçası
- (19) Kilitleme parçasının emniyeti
- (20) Emme boruları tutucu düzeneği
- (21) Derz memesi/kavisli meme tutucu düzeneği
- (22) Taban memesi tutucu düzeneği
- (23) Emme adaptörü
- (24) Kavisli meme
- (25) Emme hortumu
- (26) Emniyet filtre torbası
- (27) İmha torbası
- (28) H sınıfı (HEPA/PTFE) yassı katlanabilir filtre
- (29) Derz memesi
- (30) Lastik uç
- (31) Fırça şeritler
- (32) Taban memesi
- (33) Emme borusu
- (34) Emme hortumu tutucu düzeneği için yuva
- (35) Basmalı düğme
- (36) Ters hava deliği
- (37) Kontrol LED'i
- (38) Kilitleme vidaları
- (39) Filtre kapağı
- (40) Dolum seviyesi sensörleri

Teknik veriler

Islak/kuru elektrikli süpürge		GAS 35 H AFC	GAS 35 H AFC
Malzeme numarası		3 601 JC3 6..	3 601 JC3 660
Anma gerilimi	V	220-240	110
Giriş gücü	W	1200	1000
Frekans	Hz	50-60	50-60
Hazne hacmi (brüt)	l	35	35
Hazne hacmi (net)	l	25	25
Net hacim (sıvı)	l	19	19
Toz torbası hacmi	l	19	19
Maks. alçak basınç ^{A)}			
- Elektrikli süpürge	hPa	230	211
- Türbin	hPa	254	242
Maks. hacimsel akış ^{A)}			
- Elektrikli süpürge	l/sn	36	31
	m ³ /sa	129,6	111,6
- Türbin	l/sn	74	71
	m ³ /sa	266,4	255,6
Maks. emme performansı	W	1380	1150
Yassı katlanabilir filtre	m ²	0,5	0,5
Toz sınıfı		H	H
Ağırlığı EPTA-Procedure 01:2014 uyarınca	kg	12,4	12,7
Koruma sınıfı		⊕/I	⊕/I
Koruma türü		IPX4	IPX4

A) Ø 35 mm ve uzunluğu 3 m olan emme hortumu ile ölçülmüştür

Veriler 230 V'luk bir anma gerilimi [U] için geçerlidir. Farklı gerilimlerde ve farklı ülkelere özgü tiplerde bu veriler değişebilir.

Başlat/Durdur otomatığı

Anma gerilimi	maksimum güç	minimum güç
230 V	2200 W	100 W

Bağlı bulunan elektrikli el aletinin izin verilen bağlantı gücü hakkında bilgiler.

Ülkeye özgü başka modellerde bu değerler farklılık gösterebilir. Lütfen toz emme makinesi prizindeki bilgilere dikkat edin.

Gürültü/Titreşim bilgisi

Gürültü emisyon değerleri **EN 60335-2-69** uyarınca belirlenmektedir.

Elektrikli süpürge için A ağırlıklı ses basıncı seviyesi tipik olarak **69 dB(A)** (110 V için **70 dB(A)**) seviyesindedir.

Tolerans K = **1 dB (A)**. Ses gücü seviyesi **83 dB(A)** seviyesindedir.

Kulak koruması kullanın!

Toplam titreşim değerleri a_h (üç yönün vektör toplamı) ve tolerans K **EN 60335-2-69** uyarınca belirlenmektedir: $a_h < 2,5 \text{ m/s}^2$, K = **1,5 m/s²**.

Montaj

- ▶ **Elektrikli süpürge bakım veya temizlik, alet ayarları, aksesuar değişimi veya sökme yapmadan önce fişi prizden çekin.** Bu önlem elektrikli süpürge için yanlışıyla ve istenmeden çalıştırılmasını önler.

Emme hortumu için mesnedin takılması (bkz. Resim A)

- Emme hortumu mesnedini **(4)** yerine oturana kadar, yukarıdan sıkıca öngörülen yuvaya **(34)** itin.

Emme hortumunun takılması (Bakınız: Resim B)

- Emme hortumunu (25) hortum yuvasına (3) yerleştirin ve dayanak noktasına kadar saat yönünde döndürün.

Not: Emme işlemi esnasında emme hortumu ve aksesuar içindeki tozun sürtünmesi nedeniyle elektro statik yüklenme olur ve bunu kullanıcı statik deşarj olarak algılayabilir (çevre koşullarına ve bedensel hassasiyete bağlı olarak). İnce tozların ve kuru malzemenin emilmesinde Bosch genel olarak antistatik bir emme hortumunun (aksesuar) kullanılmasını tavsiye eder.

Emme aksesuarının takılması (Bakınız: Resim C)

Emme hortumu (25) bir klips sistemi ile donatılmış olup, bununla emme aksesuarı (emme adaptörü (23), kavisli meme (uç)(24)) bağlanabilir.

Emme adaptörünün takılması

- Emme adaptörünü (23) emme hortumuna (25) emme hortumunun her iki basmalı düğmesi (35) işitilir biçimde kavrama yapıcaya kadar takın.
- Sökmek için basmalı düğmeleri (35) içeri doğru bastırın ve parçayı sökün.

Memelerin ve boruların takılması

- Kavisli memeyi (24) emme hortumuna (25), emme hortumunun her iki basmalı düğmesi (35) işitilir biçimde kavramaya yapıcaya kadar takın.
- Daha sonra istediğiniz emme aksesuarını (taban memesi, derz memesi, emme borusu vb.) kavisli memeye (24) takın.
- Sökmek için basmalı düğmeleri (35) içeri doğru bastırın ve parçayı sökün.

İmha torbasının veya emniyet filtre torbasının takılması/çıkartılması (kuru emme) (Bakınız: Resimler D1–D3)

H toz sınıfı uyarınca maddeleri kuru emme için bir imha torbası (27) veya emniyet filtre torbası (26) takılmalıdır. Patlama sınır değeri olmayan veya $\geq 1 \text{ mg/m}^3$ olan maddeler emildiği sürece (toz sınıfı L uyarınca), doğrudan hazneye emme işlemi gerçekleştirilebilir.

⚠ UYARI

Elektrikli süpürge sağlığa zararlı toz içerir. Boşaltma ve bakım işlerinin, toz haznesinin tasfiyesinin uzman personel tarafından yapılmasını sağlayın. Bu işler için uygun bir koruyucu donanım gereklidir. Filtre sistemi tam değilse ve dikkatlice takılmamışsa elektrikli süpürgeyi çalıştırmayın. Aksi takdirde sağlığınıza riske atarsınız.

İmha torbasının takılması

- Kilitleri (13) açın ve elektrikli süpürge üst parçasını (12) çıkarın.
- İmha torbasını (27) dolun deliği yukarı gelecek biçimde hazneye (1) yerleştirin.
- Dolun deliğini bağlantı flanşı üzerinden, bağlantı flanşının boşluğuna kadar çekin.

- İmha torbasının (27) bütün yüzeyi ile haznenin (1) iç yüzeyine dayandığından emin olun.
- İmha torbasının (27) kalan kısmını haznenin (1) kenarına yatırın.
- Elektrikli süpürge üst parçasını (12) yerine yerleştirin ve kilitleri (13) kapatın.

İmha torbasının çıkarılması ve kapanması

- Hazneyi (1) emme bağlantısının tapasıyla (2) kapatın.
- Kilitleri (13) açın ve elektrikli süpürge üst parçasını (12) çıkarın.
- Dolan imha torbasını (27) arkaya doğru bağlantı flanşından çekerek çıkarın.
- İmha torbasını (27) emme bağlantısı deliği ve havalandırma deliğinin altındaki, teslimat kapsamında verilen kablo bağlantıyla kapatın.
- İmha torbasını (27) dikkatlice ve hasar vermeden haznenin (1) çıkarın.
- Bu işlem sırasında, imha torbasının bağlantı flanşına veya başka keskin kenarlı bir nesneye temas etmemesine dikkat edin.
- Hazneyi (1) zaman zaman piyasada bulunan aşındırıcı olmayan temizlik maddesi ile silin ve kurumasını bekleyin.

Emniyet filtre torbasının takılması

- Kilitleri (13) açın ve elektrikli süpürge üst parçasını (12) çıkarın.
- Emniyet filtre torbasını (26) dolun deliği öne doğru gelecek biçimde hazneye (1) yerleştirin.
- Dolun deliğini bağlantı flanşı üzerinden, bağlantı flanşının boşluğuna kadar çekin.
- Emniyet filtre torbasının siyah plastik torbasının (26) bütün yüzeyi ile haznenin (1) iç yüzeyine dayandığından emin olun.
- Vakum dengeleme deliğinin haznenin içinde bulunduğundan emin olun.
- Siyah plastik torbanın kalan kısmını haznenin (1) kenarına yatırın.
- Elektrikli süpürge üst parçasını (12) yerine yerleştirin ve kilitleri (13) kapatın.

Emniyet filtre torbasının çıkartılması ve kapatılması

- Hazneyi (1) emme bağlantısının tapasıyla (2) kapatın.
- Kilitleri (13) açın ve elektrikli süpürge üst parçasını (12) çıkarın.
- Dolan emniyet filtre torbasını (26) arkaya doğru çekerek bağlantı flanşından çıkartın.
- Kilitleme parçasını deliğe doğru kaydırarak emniyet filtre torbasının deliğini kapatın.
- Siyah plastik poşetin ağzını, teslimat kapsamında verilen kablo bağlantıyla sıkıca bağlayın.
- Vakum dengeleme deliğinin yanındaki etiketi soyun ve deliği kapatmak için kullanın.
- Emniyet filtre torbasını dikkatli bir şekilde ve hasar vermeden haznenin (1) çıkartın. Bu işlem sırasında, emniyet filtre torbasının bağlantı flanşına veya başka keskin kenarlı bir nesneye temas etmemesine dikkat edin.

- Hazneyi (1) zaman zaman piyasada bulunan aşındırıcı olmayan temizlik maddesi ile silin ve kurumasını bekleyin.

Lastik ucun takılması (ıslak emme) (Bakınız: Resim E)

Not: Geçirgenlik düzeyine dair gereksinimler (toz sınıfı H) kuru emiş içindir.

- Fırça şeritleri (31) uygun bir aletle taban memesinden (32) kaldırın.

- Lastik ucu (30) taban memesine (32) yerleştirin.

Not: Lastik ucun dokulu tarafı dışarıyı göstermelidir.

L-Boxx takılması (bkz. Resim F)

- L-Boxx'u yuvalara (11) yerleştirin.

Elektrik süpürgesinin taşınması ve elektrik süpürgesi aksesuarının ve/veya elektrikli el aletinin yerden tasarruf sağlayarak saklanması için elektrik süpürgesinin üst kısmına bir L-Boxx takabilirsiniz.

- ▶ **Elektrik süpürgesini takılı L-Boxx'un taşıma tutamağından tutarak taşımayın.** Elektrik süpürgesi L-Boxx'un taşıma tutamağına ağır gelir. Yaralanma ve hasar tehlikesi vardır.

İşletim

- ▶ **Elektrikli süpürge bakım veya temizlik, alet ayarları, aksesuar değişimi veya sökme yapmadan önce fişi prizden çekin.** Bu önlem elektrikli süpürgein yanlışlıkla ve istenmeden çalıştırılmasını önler.

Elektrikli süpürgeyi kullanırken, elektrikli süpürgein istem dışı hareketini engellemek için elektrikli süpürge üzerindeki sabitleme tekerleklerinin bloke olduğundan emin olun. Kullanmadan önce tekerleklerin işlevini ilgili yüzleyle test edin.

Çalıştırma

- ▶ **Şebeke gerilimine dikkat edin!** Akım kaynağının gerilimi elektrik süpürgesinin tip etiketinde belirtilen verilere uygun olmalıdır.
- ▶ **Ülkenizde sağlığa zararlı tozlarla çalışmaya ilişkin geçerli yasal mevzuat hakkında bilgi alın.**

Elektrikli süpürge sadece aşağıdaki malzemelerin emilmesi için kullanılabilir:

- Patlama sınır değeri < 0,1 mg/m³ olan tozlar

Bu elektrik süpürgesi prensip olarak patlama riski bulunan mekanlarda kullanılamaz.

Optimum emme performansı sağlamak için emme hortumunu (25) her zaman komple olarak elektrikli süpürgein üst parçasından (12) çözmeniz gerekir.

Kuru emme

Biriken tozların emilmesi

- Hacimsel akış düzenleyicisi (6) kullanılan hortum çapına göre ayarlayın.

- Elektrik süpürgesini **açmak** için işletme türü seçme şalterini (7) "Emme" sembolü üzerine getirin.



- Elektrik süpürgesini **kapatmak** için işletme türü seçme şalterini (7) "Kapat" sembolü üzerine getirin.

①

Bu elektrikli süpürge bir hacimsel debi kontrol sistemi ile donatılmıştır. Hacimsel akış kontrol sistemi "Emme" işletim türünde 20 m/sn değerine ayarlıdır ve bu hacimsel akış düzenleyicinin (6) konumundan bağımsızdır.

Bu değerin altına düşüldüğünde, örneğin emme hortumunda kir biriktiğinde, emniyet filtre torbası dolduğunda veya yassı katlanabilir filtre tıkanıldığında, sesli uyarı sinyali duyulur. Bu gibi durumlarda elektrikli süpürgeyi kapatın ve "Arızaların giderilmesi" bölümünde belirtilen kontrolleri yapın.

Çalışan elektrikli el aletlerinden çıkan tozun emilmesi (Bakınız: Resim G)

- ▶ **Aletten çıkan atık hava çalışan mekana geri veriliyorsa, yeterli bir hava değişim oranının (L) sağlanması gerekir. Bu konudaki ulusal yönetmeliklere uyun.**

Bu elektrik süpürgesine bir koruyucu kontaklı priz (5) entegre edilmiştir. Bu prize dışarıdan bir elektrikli el aleti bağlayabilirsiniz. Bağlanacak elektrikli el aletinin izin verilen maksimum bağlantı gücüne dikkat edin.

Emme konumuna yeterli toz taşınabilmesi için, bağlı olan elektrikli el aletine yönelik asgari hacimsel akış değerinin altına inilmemelidir.

Hortum çapı	Hacimsel akış ayar değeri
35 mm	57,9 m ³ /sa
22 mm	41,2 m ³ /sa
15 mm	12,7 m ³ /sa

- Hacimsel akış düzenleyicisi (6) kullanılan hortum çapına göre ayarlayın.
- Emme adaptörünü (23) monte edin.
- Emme adaptörünü (23) elektrikli el aletinin emme rakoruna takın.

Not: Emme hortumundaki hava beslemesi düşük olan elektrikli el aletleri ile çalışırken (örneğin dekupaj testerele, taşlama/zımparalama makineleri vb.) ters hava deliği (36) emme adaptöründe (23) açılmalıdır. Sadece bu yolla otomatik filtre temizleme işlevi sorunsuz işleyebilir. Ters hava deliği (36) üzerindeki halkayı, maksimum açıklık oluşuncaya kadar çevirin.

- Elektrikli süpürgein **Başlat/Durdur otomatini çalıştırmak** için işletim modu seçme şalterini (7) "Başlat/Durdur otomatini" sembolünün üzerine getirin. Bu işletim türünde hacimsel akış, düzenleyicideki (6) ayara uygun biçimde elektronik olarak denetlenir. Ayarın doğru seçilmesi halinde yeterli toz taşıma sağlanır.



- Elektrikli süpürgeyi **çalıştırmak** için prize **(5)** takılı bulunan elektrikli el aletini açın. Elektrikli süpürge otomatik olarak çalışır.
- **Emme** işlemini **sonlandırmak** için elektrikli el aletini kapatın.
Başlat/Durdur otomatığı emme hortumunda kalan tozların emilmesi için 15 saniye daha çalışır.
- Elektrikli süpürgeyi **kapatmak** için işletim modu seçme şalterini **(7)** "Kapalı" sembolü üzerine getirin.

Sesli uyarı sinyali duyulduğunda elektrikli süpürge, "Arızaların giderilmesi" bölümünde açıklandığı gibi kontrol edilmelidir.

Islak emme

- ▶ **Bu elektrikli süpürge ile örneğin benzin, yağ, alkol, çözücü madde gibi yanıcı veya patlayıcı maddeleri emdirmeyin. Kızgın, yanıcı veya patlayıcı tozları emdirmeyin. Elektrikli süpürgeyi patlama olasılığı bulunan mekanlarda çalıştırmayın.** Tozlar, buharlar veya sıvılar tutuşabilir veya patlayabilir.
- ▶ **Bu elektrikli süpürge su pompası olarak kullanılmaz.** Bu elektrikli süpürge hava ve su karışımının emdirilmesi için tasarlanmıştır.

Not: Geçirgenlik düzeyine dair gereksinimler (toz sınıfı H) kuru emiş içindir.

Islak emdirmeden önce işlem adımları

- Gerekirse imha torbasını **(27)** veya emniyet filtre torbasını **(26)** çıkartın.

Not: Emme yaptırırken su-katı madde karışımını daha kolay atabilmek için sıvıyı katı maddelerden ayıran ıslak filtre torbasını (aksesuar) kullanın.

- Lastik ucu **(30)** taban memesine **(32)** takın.
- Otomatik filtre temizlemeyi (AFC) kapatın.

Sıvıların emdirilmesi

- Elektrikli süpürgeyi **açmak** için, işletme türü seçme şalterini **(7)** "Emme" sembolü üzerine getirin.

Elektrik süpürgesi dolmuş seviyesi sensörleriyle **(40)** donatılmıştır. Maksimum dolmuş yükseklğine erişildiğinde elektrik süpürgesi kapanır. İşletim türü seçme şalterini **(7)** ilgili "Kapalı" sembolüne getirin.

Not: İletken olmayan sıvılar (örneğin delme emülsiyonu, yağlar ve gresler) emildiğinde, elektrik süpürgesinin haznesi dolduğunda kapanmaz. Dolmuş seviyesi sürekli kontrol edilmeli ve zamanında boşaltılmalıdır.

Islak emme sırasında sesli uyarı sinyali duyulursa, elektrik süpürgesinin fonksiyon güvenliği zarar görmez. Arızanın giderilmesi için herhangi bir önlem alınması gerekmemektedir.

- Elektrikli süpürgeyi **kapatmak** için işletim modu seçme şalterini **(7)** "Kapalı" sembolü üzerine getirin.
- Elektrikli süpürgeyi taşınması için kapatma tapalarını **(2)** hortum yuvasına **(3)** vidalayın.
- Hazneyi **(1)** boşaltın.

Islak emdirmeden sonra küf oluşumunu önlemek için:

- Yassı katlanabilir filtreyi **(28)** çıkartın ve iyice kurumasını bekleyin.
- Elektrikli süpürgeyi üst parçasını **(12)** çıkarın, filtre kapağını **(39)** açın ve her ikisinin de iyice kurumasını bekleyin.

Otomatik filtre temizleme (bkz. Resim H)

Otomatik filtre temizlemede (AFC = Automatic Filter Cleaning) yassı katlanabilir filtre **(28)** her 15 saniyede bir hava itilmesiyle temizlenir (titreşimli gürültü).

Emme gücü artık yeterli olmadığına filtre temizleme işlevinin etkinleştirilmesi gerekir.

Filtre temizlemenin düzenli uygulanması, filtrenin dayanım süresini uzatır.

İdeal bir filtre kullanım ömrü elde etmek için, otomatik filtre temizleme fonksiyonunu sadece istisnai durumlarda, örn. saf sıvıların emilmesinde veya emniyet filtre torbası kullanılırken kapatın.

Sadece yüzeyi kirlenen yassı katlanabilir filtre tam işlev görmeye devam eder. Yassı katlanır filtrenin bir yere vurularak veya basınçlı hava ile manuel olarak temizlenmesi gerekli değildir ve filtreye zarar verebilir.

Not: Otomatik filtre temizleme fabrika tarafından çalıştırılmıştır.

Otomatik filtre temizlemenin açılması/kapatılması için cihazın çalışıyor olması gerekmektedir.

- **AFC'nin devre dışı bırakılması**
AFC tuşuna **(9)** basın.
Kontrol LED'i **(37)** söner.
- **AFC'nin etkinleştirilmesi**
AFC tuşuna **(9)** basın.
Kontrol LED'i **(37)** yeşil yanar.

Bakım ve servis

Bakım ve temizlik

- ▶ **Elektrikli süpürge bakım veya temizlik, alet ayarları, aksesuar değişimi veya sökme yapmadan önce fişi prizden çekin.** Bu önlem elektrikli süpürgeyi yanlışlıkla ve istenmeden çalıştırılmasını önler.
- ▶ **Verimli ve güvenli çalışabilme için elektrikli süpürgeyi ve havalandırma aralıklarını temiz tutun.**

Bağlantı kablosunun değiştirilmesi gerekli ise, güvenlik nedenlerinden dolayı bu tertibat **Bosch**'den veya **Bosch** elektrikli el aletleri yetkili servisinden temin edilmelidir.

- ▶ **Elektrikli süpürgeyi bakımını ve temizliğini yaparken, FFP2 veya üzeri koruma sınıfına sahip bir koruyucu maske takın ve ilgili düzenlemelere uygun olan tam koruyucu tek kullanımlık giysiler giyin. Bakım ve temizlik sadece uzmanlık yetki belgesine sahip kişiler tarafından yapılabilir.**

Elektrikli süpürge tehlikeli bölgeden çıkartılmadan önce, elektrikli süpürgeyi gövdesi iyice vakumlanmalı ve nemli bir bezle silinmeli veya sızdırmazlık malzemesi ile çevreden

yalıtılmalıdır. Tehlikeli bölgeden çıkarıldığında, tüm elektrikli süpürge parçaları kontamine kabul edilmeli, uygun önlemler alınmalıdır. Bakım/onarım sırasında yeterince temizlenememiş tüm parçaların (geçirimsiz torbalarda) bertaraf edilmesi gerekir.

Bakım personeli ve diğer kişiler için bir tehlike oluşturmadığı takdirde, kullanıcının elektrikli süpürge bakımı yapması için alet sökölüp, temizlenmeli ve bakım işlemi gerçekleştirilmelidir. Olası tehlikelerden kaçınmak için, sökölmeden önce elektrikli süpürge temizlenmelidir. Montaj bölümünde açıklanan işlemler bakım işlemine dahildir. Elektrikli süpürge sökölüneceği mekanın havalandırması iyi olmalıdır. Bakım işlemleri esnasında kişisel koruyucu donanım kullanın.

Bakım işlemi tamamlandıktan sonra bakımın yapıldığı alan temizlenmelidir.

Yılda en az bir kez üretici veya uzman bir kişi tarafından teknik test yapılmalıdır, örneğin filtrenin hasarlı olup olmadığı, elektrikli süpürge kaçak olup olmadığı ve kontrol donanımının işlev görüp görmediği kontrol edilmelidir.

Ayrıca, filtrenin etkililik derecesi en az yılda bir kez EN 60335-2-69, 22.AA.201.2'ye göre kontrol edilmelidir. Ulusal yönetmelikler doğrultusunda bu kontrollerin daha sık aralıklarla gerçekleştirilmesi gerekebilir.

Filtre etkisini kaybetmişse, filtre değiştirilmeli ve kontrol tekrarlanmalıdır.

Yassı katlanabilir filtrenin çıkarılması/değiştirilmesi (bkz. Resimler I1-I2)

Emme performansı filtrenin durumuna bağlıdır. Bu nedenle filtreyi düzenli aralıklarla temizleyin.

Hasar göre yassı katlanabilir filtreyi (28) hemen değiştirin.

- Her iki kilitleme vidasını (38) gevşetin ve kilitleme parçasının emniyetini (19) aşağıya doğru itin.
- Kilitleme parçasını (18) çekin ve filtre kapağını (39) açın.
- Yassı katlanabilir filtreyi (28) köprülerinden tutun ve yukarı doğru çekip çıkarın.
- Yassı katlanabilir filtreyi (28) çıkarırken dökülen toz ve kiri filtre kapağının (39) kapanma kenarından nemli bir bezle temizleyin.
- Yeni veya temizlenen yassı katlanabilir filtreyi (28) yerine yerleştirin ve yerine doğru ve güvenli biçimde oturmasına dikkat edin.
- Filtre kapağını (39) kapatın (iştilir biçimde kavrama yapmalıdır).

- Kilitleme parçasının emniyetini (19) tekrar yukarıya doğru itin ve her iki kilitleme vidasını (38) sıkın.

Haznenin temizlenmesi

- Hazneyi (1) zaman zaman piyasada bulunan aşındırıcı olmayan temizlik maddesi ile silin ve kurumasını bekleyin.

Dolum seviyesi sensörlerinin temizlenmesi (bkz. Resim J)

Dolum seviyesi sensörlerini (40) çok sık olmayan aralıklarla temizleyin.

- Kilitleri (13) açın ve elektrikli süpürge üst parçasını (12) çıkarın.
- Dolum seviyesi sensörlerini (40) yumuşak bir bezle temizleyin.
- Elektrikli süpürge üst parçasını (12) yerine yerleştirin ve kilitleri (13) kapatın.

Saklama ve taşıma (Bakınız: Resim K)

- Sirt incinmelerini önlemek için, dolu imha torbasını veya emniyet filtre torbasını çıkartın ve içindeki sıvıyı, elektrikli süpürgeyi taşımadan önce boşaltın.
- Şebeke bağlantı kablosunu kablo mesnedine (17) sarın.
- Aksesuarı, öngörülen tutucu düzeneğine takın: Emme boruları (33) tutucu düzeneğine (20), derz memesi (29) tutucu düzeneğine (21), taban memesi (32) tutucu düzeneğine (22).
- Emme hortumu tutucu düzeneğinin (4) elastik bantlarını açın ve emme hortumunu (25) tutucu düzeneğinin üst parçasına (4) sarın.
- Esnek bantları tekrar takın.
- Elektrikli süpürgeyi sadece taşıma tutamağında (10) tutarak taşıyın.
- Elektrikli süpürgeyi kuru bir yerde saklayın ve yetkisiz kişilerin kullanmaması için gerekli önlemleri alın.
- Hareket makaralarını (16) sabitlemek için hareket makarası frenini (15) aşağı bastırın.

Arızaların giderilmesi

► **Bir arıza ortaya çıkınca (örneğin filtre kırılması) elektrikli süpürge hemen kapatılmalıdır. Alet tekrar çalıştırılmadan önce arıza giderilmelidir.**

Dikkat! Elektrikli süpürge sağlığa zararlı toz içerir. Bu kılavuzdaki tüm güvenlik uyarılarını dikkate alın.

Sorun	Çözüm
Emme türbini çalışmıyor.	<ul style="list-style-type: none"> - Şebeke bağlantı kablosunu, fişi, sigortayı, prizi ve dolum seviyesi sensörlerini (40) kontrol edin. <p>İşletme türü seçme şalteri (7) "Başlat/Durdur otomatığı" üzerinde.</p> <ul style="list-style-type: none"> - İşletme türü seçme şalterini (7) "Emme" sembolü üzerine getirin veya prize (5) takılı elektrikli el aletini açın.
Emme türbini kapanır.	<ul style="list-style-type: none"> - Hazneyi (1) boşaltın.
Emme türbini hazne boşaldıktan sonra çalışmıyor.	<ul style="list-style-type: none"> - Elektrikli süpürgeyi kapatın ve 5 saniye bekleyin, 5 saniye sonra tekrar açın. - Dolum seviyesi sensörlerini (40) ve dolum seviyesi sensörlerinin aralarını (40) bir fırçayla temizleyin.

Sorun	Çözüm
Emme gücü düşüyor.	<ul style="list-style-type: none"> Emme memesi, emme borusu (33), emme hortumu (25) veya yassı katlanabilir filtredeki (28) tıkanıklıkları giderin. İmha torbasını (27) veya emniyet filtre torbasını (26) değiştirin. Filtre kapağını (39) düzgünce oturtun. Elektrikli süpürge'nin üst parçasını (12) doğru olarak takın ve kilitleri (13) kilitleyin. Yassı katlanabilir filtreyi (28) değiştirin.
Emme işlemi esnasında dışarı toz çıkıyor	<ul style="list-style-type: none"> Yassı katlanabilir filtrenin (28) doğru olarak takılmış olup olmadığını kontrol edin. Yassı katlanabilir filtreyi (28) değiştirin.
Otomatik kapanma (ıslak emme) devreye girmiyor.	<ul style="list-style-type: none"> Dolum seviyesi sensörlerini (40) ve dolum seviyesi sensörlerinin aralarını (40) bir fırçayla temizleyin. <p>Elektrik iletkenliği olmayan sıvılarda veya küf oluşumunda otomatik kapanma işlemi görmez.</p> <ul style="list-style-type: none"> Doluluk seviyesini sürekli olarak kontrol edin.
Sesli uyarı sinyali duyuluyor.	<p>Emme performansı çok düşüğe ayarlanmış.</p> <ul style="list-style-type: none"> Emme performansı düzenleyiciyi (8) daha yüksek bir değere ayarlayın. <p>Yanlış hortum çapı ayarlanmış.</p> <ul style="list-style-type: none"> Hacimsel akış düzenleyiciyi (6) doğru hortum çapına ayarlayın. <p>Emme hortumu (25) tıkalı veya bükülmüş.</p> <ul style="list-style-type: none"> Tıkanmayı veya bükülmeyi giderin. <p>İmha torbası/emniyet filtre torbası dolmuş.</p> <ul style="list-style-type: none"> İmha torbasını (27) veya emniyet filtre torbasını (26) değiştirin. <p>Yassı katlanabilir filtre (28) kirlenmiş.</p> <ul style="list-style-type: none"> Yassı katlanabilir filtreyi temizleyin veya gerekirse değiştirin. <p>Bağlı olan elektrikli el aletinden yeterli hava akımı sağlanamıyor.</p> <ul style="list-style-type: none"> Ters hava deliğini (36) emme adaptöründe (23) açın: Emme adaptöründeki halkayı ters hava deliği tam olarak açılıncaya kadar çevirin. Eğer mevcutsa: Elektrikli el aletinin ters hava deliğini açın. <p>Denetim elektroniklerinde fonksiyon arızası.</p> <ul style="list-style-type: none"> Yetkili bir Bosch müşteri servisiyle iletişime geçin.
Otomatik filtre temizleme çalışmıyor.	<ul style="list-style-type: none"> Filtre temizlemeyi etkinleştirin (AFC tuşuna (9) basın). Emme hortumunu (25) takın.
Otomatik filtre temizleme kapatılmıyor.	<ul style="list-style-type: none"> Yetkili bir Bosch müşteri servisiyle iletişime geçin.
Otomatik filtre temizleme açılmıyor.	<ul style="list-style-type: none"> Yetkili bir Bosch müşteri servisiyle iletişime geçin.

Aksesuar

	Aksesuar numarası
Emniyet filtre torbası	2 607 432 050
İmha torbası (PE) (kuru/ıslak)	2 607 432 051
PTFE/Hepa yassı katlanabilir filtre, toz sınıfı H	2 607 432 052

Müşteri servisi ve uygulama danışmanlığı

Müşteri servisleri ürününüzün onarım ve bakımı ile yedek parçalarına ait sorularınızı yanıtlamaktadır. Tehlike işaretlerini ve yedek parçalara ait bilgileri şu sayfada da bulabilirsiniz:

www.bosch-pt.com

Bosch uygulama danışma ekibi ürünlerimiz ve aksesuarları hakkındaki sorularınızda sizlere memnuniyetle yardımcı olur. Bütün başvuru ve yedek parça siparişlerinizde ürünün tip etiketi üzerindeki 10 haneli malzeme numarasını mutlaka belirtin.

Sadece Türkiye için geçerlidir: Bosch genel olarak yedek parçaları 10 yıl hazır tutar.

Türkçe

Marmara Elektrikli El Aletleri Servis Hizmetleri Sanayi ve Ticaret Ltd. Şti.
Tersane cd. Zencefil Sok.No:6 Karaköy

Beyoğlu / İstanbul
Tel.: +90 212 2974320
Fax: +90 212 2507200
E-mail: info@marmarabps.com

Bağrıaçıklar Oto Elektrik
Motorlu Sanayi Çarşısı Doğruer Sk. No:9
Selçuklu / Konya
Tel.: +90 332 2354576
Tel.: +90 332 2331952
Fax: +90 332 2363492
E-mail: bagriaciklarotoelektrik@gmail.com

Akgül Motor Bobinaj San. Ve Tic. Ltd. Şti
Alaaddinbey Mahallesi 637. Sokak No:48/C
Nilüfer / Bursa
Tel.: +90 224 443 54 24
Fax: +90 224 271 00 86
E-mail: info@akgulbobinaj.com

Ankaralı Elektrik
Eski Sanayi Bölgesi 3. Cad. No: 43
Kocasinan / KAYSERİ
Tel.: +90 352 3364216
Tel.: +90 352 3206241
Fax: +90 352 3206242
E-mail: gunay@ankarali.com.tr

Asal Bobinaj
Eski Sanayi Sitesi Barbaros Cad. No: 24/C
Canik / Samsun
Tel.: +90 362 2289090
Fax: +90 362 2289090
E-mail: bpsasalbobinaj@hotmail.com

Aygem Elektrik Makine Sanayi ve Tic. Ltd. Şti.
10021 Sok. No: 11 AOSB
Çiğli / İzmir
Tel.: +90232 3768074
Fax: +90 232 3768075
E-mail: boschservis@aygem.com.tr

Bakırcıoğlu Elektrik Makine Hırdavat İnşaat Nakliyat Sanayi
ve Ticaret Ltd. Şti.
Karaağaç Mah. Sümerbank Cad. No:18/4
Merkez / Erzinçan
Tel.: +90 446 2230959
Fax: +90 446 2240132
E-mail: bilgi@korfezelektrik.com.tr

Bosch Sanayi ve Ticaret A.Ş.
Elektrikli El Aletleri
Aydınnevler Mah. İnönü Cad. No: 20
Küçükyalı Ofis Park A Blok
34854 Maltepe-İstanbul
Tel.: 444 80 10
Fax: +90 216 432 00 82
E-mail: iletisim@bosch.com.tr
www.bosch.com.tr

Bulsan Elektrik
İstanbul Cad. Devrez Sok. İstanbul Çarşısı
No: 48/29 İskitler
Ulus / Ankara
Tel.: +90 312 3415142
Tel.: +90 312 3410302

Fax: +90 312 3410203
E-mail: bulsanbobinaj@gmail.com

Çözüm Bobinaj
Küşet San.Sit.A Blok 11Nolu Cd.No:49/A
Şehitkamil/Gaziantep
Tel.: +90 342 2351507
Fax: +90 342 2351508
E-mail: cozumbobinaj@hotmail.com

Anarım Bobinaj
Raif Paşa Caddesi Çay Mahallesi No:67
İskenderun / HATAY
Tel.:+90 326 613 75 46
E-mail: onarim_bobinaj31@myynet.com

Faz Makine Bobinaj
Cumhuriyet Mah. Sanayi Sitesi Motor
İşleri Bölümü 663 Sk. No:18
Murat Paşa / Antalya
Tel.: +90 242 3465876
Tel.: +90 242 3462885
Fax: +90 242 3341980
E-mail: info@fazmakina.com.tr

Günşah Otomotiv Elektrik Endüstriyel Yapı Malzemeleri San
ve Tic. Ltd. Şti
Beylikdüzü Sanayi Sit. No: 210
Beylikdüzü / İstanbul
Tel.: +90 212 8720066
Fax: +90 212 8724111
E-mail: gunsahelektrik@ttmail.com

Sezmen Bobinaj Elektrikli El Aletleri İmalatı San ve Tic. Ltd.
Şti.
Ege İş Merkezi 1201/4 Sok. No: 4/B
Yenişehir / İzmir
Tel.: +90 232 4571465
Tel.: +90 232 4584480
Fax: +90 232 4573719
E-mail: info@sezmenbobinaj.com.tr

Üstündağ Bobinaj ve Soğutma Sanayi
Nusretiye Mah. Boyacılar Aralığı No: 9
Çorlu / Tekirdağ
Tel.: +90 282 6512884
Fax: +90 282 6521966
E-mail: info@ustundagsogutma.com

İŞIKLAR ELEKTRİK BOBİNAJ
Karasoku Mahallesi 28028. Sokak No:20/A
Merkez / ADANA
Tel.: +90 322 359 97 10 - 352 13 79
Fax: +90 322 359 13 23
E-mail: isiklar@isiklarelektrik.com

Diğer servis adreslerini şurada bulabilirsiniz:

www.bosch-pt.com/serviceaddresses

Tasfiye

Elektrikli süpürgeler, aksesuar ve ambalaj malzemesi çevre dostu tasfiye amacıyla bir geri dönüşüm merkezine yollanmalıdır.



Elektrikli süpürgeyi evsel çöplerin içine
atmayın!

Sadece AB ülkeleri için:

Eski elektrikli el aletleri ve elektronik aletlere ilişkin
2012/19/AB sayılı Avrupa Birliği yönetmeliği ve bunların tek
tek ülkelerin hukuklarına uyarlanması uyarınca, kullanım
ömrünü tamamlamış elektrikli süpürgeler ayrı ayrı toplanmak
ve çevre dostu bir yöntemle tasfiye edilmek üzere yeniden
kazanım merkezlerine gönderilmek zorundadır.

وقم بتفريغ الوعاء. وإلا فقد تتعرض الشافطة للضرر.

⚠ انتبه! لا يجوز تخزين الشافطة في الأماكن المغلقة فقط.

⚠ انتبه! قم بتنظيف مستشعرات مستوى ملء السوائل بشكل منتظم، وتأكد من عدم وجود أضرار بها. وإلا فقد يتأثر الأداء الوظيفي سلباً.

⚠ إن لم يكن بالإمكان تجنب تشغيل الشافطة في الأجواء الرطبة، فاستخدم مفتاح الوقاية من التيار المتخلف. يقلل استخدام مفتاح الوقاية من التيار المتخلف من خطر التعرض للصدمة الكهربائية.

⚠ قم بتوصيل الشافطة بشبكة كهربائية مؤرسة بشكل سليم. يجب أن يحتوي المقبس الكهربائي وكابل الإطالة على وصلة أرضي سليمة.

⚠ احرص قبل كل استخدام على إجراء فحص للشافطة والكابل والقابس. لا تستخدم الشافطة في حالة وجود أضرار بها. لا تفتح الشافطة بنفسك، ولا تقم بإصلاحها إلا لدى فنيين متخصصين مؤهلين، واستخدم قطع الغيار الأصلية فقط. يزداد خطر التعرض للصدمة الكهربائية في حالة وجود أضرار بالشافطة أو الكابل أو القابس.

⚠ لا تقم بدهس الكابل أو تعرضه للانحصار. لا تسحب الكابل بغرض فصل القابس من المقبس أو تحريك الشافطة. تزيد الكابلات الكهربائية التالفة من خطر التعرض للصدمة الكهربائية.

⚠ افصل القابس عن المقبس قبل صيانة الشافطة أو تنظيفها، وقبل تغيير أوضاع ضبط الجهاز أو الأجزاء الملحقة وقبل وضع الشافطة جانباً. تساهم هذه الإجراءات الاحتياطية في منع التشغيل غير المقصود للشافطة.

⚠ قم بتوفير تهوية مناسبة في مكان العمل.

⚠ احرص على إصلاح الشافطة لدى فنيين متخصصين مؤهلين فقط، واستخدم قطع الغيار الأصلية، حيث يضمن هذا الحفاظ على سلامة الشافطة.

⚠ تحتوي الشافطة على غبار يمثل خطورة على الصحة.

⚠ احرص على أن تتم عمليات التفريغ والصيانة، بما في ذلك خلع وعاء تجميع الغبار، من قبل عمال متخصصين فقط. يجب استخدام تجهيزات الوقاية المناسبة. لا تقم بتشغيل الشافطة دون نظام الفلاتر الكامل الذي تم تركيبه بعناية. وإلا فسيكون هناك خطر على صحتك.

⚠ تأكد قبل التشغيل أن خرطوم الشفط في حالة سليمة. عند القيام بذلك، اترك خرطوم الشفط مركب على الشافطة، حتى لا يخرج الغبار دون قصد. وإلا فقد يتسبب ذلك في استنشاقك للغبار.

⚠ لا تستخدم الشافطة كمقعد للجلس. قد يؤدي ذلك إلى تلف الشافطة.

⚠ استخدم كابل الشبكة الكهربائية وخرطوم الشفط بحرص. فقد يتسبب في تعرض الآخرين للخطر.

⚠ لا تقم بتنظيف الشافطة باستخدام تيار ماء موجه بشكل مباشر. يزداد خطر التعرض

عربي

إرشادات الأمان

إرشادات الأمان الخاصة بالشافطة

اقرأ جميع إرشادات الأمان والتعليمات. إن ارتكاب الأخطاء عند تطبيق إرشادات الأمان والتعليمات قد يؤدي إلى حدوث صدمات كهربائية، و إلى نشوب الحرائق و/أو الإصابة بجروح خطيرة. احتفظ بجميع الملاحظات التحذيرية والتعليمات للمستقبل.



⚠ هذه الشافطة غير مناسبة للاستعمال من قِبَل الأطفال والأشخاص الذين يعانون من نقص في القدرات البدنية أو الحسية أو العقلية أو الذين ليست لديهم الدراية والمعرفة. وإلا فقد ينشأ خطر من الاستخدام الخاطئ أو وقوع إصابات.

⚠ قم بمراقبة الأطفال. لضمان عدم عبث الأطفال بالشافطة.

⚠ تحذير لا تقم أبداً بشفط المواد التي تحتوي على الأسبستوس. يعتبر الأسبستوس مسبباً للسرطان.

⚠ تحذير لا تستخدم الشافطة إلا عند توفر معلومات كافية عن طريقة استخدامها والمواد التي يمكن شفطها وعن التخلص من هذه المواد بشكل آمن. اتباع الإرشادات بعناية يحد من وقوع أخطاء تشغيل أو إصابات.

⚠ تحذير الشافطة مناسبة لشفط المواد الجافة، ويمكن، عبر اتخاذ الإجراءات المناسبة، استخدامها أيضاً في شفط السوائل. يزداد خطر التعرض للصدمة الكهربائية في حالة تسرب السوائل.

⚠ لا تستخدم الشافطة في شفط السوائل القابلة للاشتعال أو الانفجار، مثل البنزين، الزيت، الكحول، المواد المذيبة. لا تقم بشفط غبار ساخن أو مشتعل أو انفجاري. لا تقم بتشغيل الشافطة في الأماكن المعرضة لخطر الانفجار، من الممكن اشتعال أو انفجار الغبار، والأبخرة والسوائل.

⚠ تحذير استخدم المقبس فقط للأغراض المحددة في دليل التشغيل.

⚠ تحذير أوقف الشافطة على الفور في حالة خروج رغوة أو ماء،

الرموز ومعناها

لا تستخدم الشافطة كمقعد للجلوس أو كسلم أو للوقوف عليها. وإلا فقد تقع الشافطة أو تتعرض للضرر. خطر التعرض للإصابة.



آلية التشغيل/الإيقاف

شفط الغبار المتساقط من العدد الكهربائية المشغلة تعمل الشافطة أوتوماتيكياً وتتأخر بقدر بسيط عند الإيقاف

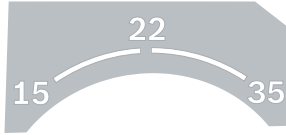


الإيقاف

0

الشفط

شفط الغبار المتراكم



15 نظام مراقبة حجم التدفق لقطر خرطوم يبلغ 15 مم

22 نظام مراقبة حجم التدفق لقطر خرطوم يبلغ 22 مم

35 نظام مراقبة حجم التدفق لقطر خرطوم يبلغ 35 مم



تكمم في قوة الشفط دون تدرج:

- أقصى قدرة شفط للتطبيقات التي تؤدي إلى تصاعد الغبار بدرجة كبيرة

- قدرة شفط مخفضة للتطبيقات التي تؤدي إلى تصاعد الغبار بدرجة أقل وللتحكم، على سبيل المثال بقوة الشفط بين العدة الكهربائية الموصلة وسطح قطعة العمل (عند التلميح مثلاً)

مواصفات الحمل الموصّل المسموح به للعدة الكهربائية المتصلة (حسب البلد)

Min/Max

max.
2200 W
min.
100 W

للصدمات الكهربائية في حالة تسرب الماء إلى الجزء العلوي من الشافطة.

الرموز

قد تكون الرموز التالية ذات أهمية من أجل استعمال الشافطة. يرجى حفظ الرموز ومعناها. يساعدك تفسير الرموز بشكل صحيح على استعمال الشافطة بطريقة أفضل وأكثر أماناً.

الرموز ومعناها

تحذير! اقرأ جميع إرشادات الأمان والتعليمات. ارتكاب الأخطاء عند تطبيق إرشادات الأمان والتعليمات، قد يؤدي إلى حدوث صدمات كهربائية أو إلى نشوب الحرائق و/أو الإصابة بجروح خطيرة.



الشافطة من فئة الغبار H طبقاً للمواصفة IEC/EN 60335-2-69 مخصصة للشفط الجاف للغبار المضر بالصحة ذي قيمة تعرض حدية > 0,1 مجم/متر³



إذا لم يكن الكلام المكتوب في اللافتة التحذيرية بلغة بلدك، قم بلصق اللافتة المرفقة بلغة بلدك عليه قبل التشغيل للمرة الأولى.

تحذير! تحتوي الشافطة على غبار يمثل خطورة على الصحة. احرص على أن تتم عمليات التفريغ والصيانة، بما في ذلك خلع وعاء تجميع الغبار، من قبل عمال متخصصين فقط. يجب استخدام تجهيزات الوقاية المناسبة. لا تتم بتشغيل الشافطة دون نظام الفلاتر الكامل. وإلا فسيكون هناك خطر على صحتك.



لا تقم بتركيب إلا نظام حمل L-BOXX واحد كحد أقصى.

لا يجوز أن يتخطى وزن نظام الحمل L-BOXX بالإضافة إلى محتواه 15 كجم.



قم بتعليق الشافطة على خطاف مرفاع، على سبيل المثال لغرض النقل. الشافطة غير قابلة للرفع. ينشأ خطر وقوع إصابات أو أضرار.



- (5) مقبس العدة الكهربائية
- (6) منظم التدفق الحجمي
- (7) مفتاح اختيار نوع التشغيل
- (8) مفتاح التحكم في قدرة الشفط
- (9) الزر AFC
- (10) مقبض حمل
- (11) حاضن نظام العمل L-BOXX
- (12) الجزء العلوي من الشافطة
- (13) قفل الجزء العلوي من الشافطة
- (14) عجلة
- (15) مكبح عجلة التوجيه
- (16) عجلة توجيه
- (17) حامل الكابل
- (18) طرف غلق غطاء الفلتر
- (19) وسيلة تأمين طرف الغلق
- (20) حامل أنبوب الشفط
- (21) حامل فوهة الشقوق/القطعة المنحنية
- (22) حامل فوهة الأرضيات
- (23) مهائئ الشفط
- (24) القطعة المنحنية
- (25) خرطوم الشفط
- (26) كيس فلتر الأمان
- (27) كيس التصريف
- (28) فلتر الطيات المسطح من الفئة H (HEPA/PTFE)
- (29) فوهة الشقوق
- (30) شفة مطاطية
- (31) شريط الفرش
- (32) فوهة الأرضيات
- (33) ماسورة الشفط
- (34) حاضن حامل خرطوم الشفط
- (35) زر انضغاطي
- (36) فوهة الهواء الزائفة
- (37) لمبة البيان LED
- (38) لوابل التأمين
- (39) غطاء الفلتر
- (40) مستشعرات مستوى الملء

الرموز ومعناها



AFC التنظيف الأوتوماتيكي للفلتر (= AFC)
(Automatic Filter Cleaning)

وصف المنتج والأداء

اقرأ جميع إرشادات الأمان والتعليمات. إن ارتكاب الأخطاء عند تطبيق إرشادات الأمان والتعليمات، قد يؤدي إلى حدوث صدمات الكهربائية أو إلى نشوب الحرائق و/أو الإصابة بجروح خطيرة. يرجى الرجوع إلى الصور الموجودة في الجزء الأول من دليل التشغيل.



الاستعمال المخصص

الشافطة مخصصة لتجميع وشفط ونقل وفصل أنواع الغبار الجافة غير القابلة للاشتعال والسوائل غير القابلة للاشتعال وخليط الماء والهواء. تم اختبار الشافطة فنيًا فيما يتعلق بالغبار وفقًا لفئة الغبار **H** لأنواع الغبار الجافة حسب المواصفة IEC/EN 60335-2-69 وهي مناسبة لتلبية المتطلبات العالية في حالة الاستخدام المهني، مثلًا في الأعمال الحرفية والصناعية والورش الفنية حسب المواصفة IEC/EN 60335-2-69.

الأجزاء المصورة

تستند أرقام الأجزاء المصورة إلى صور الشافطة على صفحات الرسوم التخطيطية.

- (1) الوعاء
- (2) سدادات غلق لوصلة الشفط
- (3) حاضن الخرطوم
- (4) حامل خرطوم الشفط

البيانات الفنية

GAS 35 H AFC	GAS 35 H AFC	شافطة المواد الجافة/الرطبة
3 601 JC3 660	3 601 JC3 6..	رقم الصنف
110	220-240	الجهد الاسمي
1000	1200	قدرة الدخل الاسمية
60-50	60-50	التردد
35	35	سعة الوعاء (الإجمالية)
25	25	سعة الوعاء (الصافية)
19	19	السعة الصافية (السائل)

GAS 35 H AFC		GAS 35 H AFC		شفاطة المواد الجافة/الرطبة	
19	19	لتر		سعة كيس الغبار أقصى ضغط تفريغ ^(A)	
211	230	هيكو ياسكال		- الشفاطة	
242	254	هيكو ياسكال		- التوربين	
أقصى تدفق حجمي ^(A)					
31	36	لتر/ثانية		- الشفاطة	
111,6	129,6	متر ³ / ساعة			
71	74	لتر/ثانية		- التوربين	
255,6	266,4	متر ³ / ساعة			
1150	1380	واط		أقصى قدرة شفط	
0,5	0,5	متر ²		مساحة فلتر الطيات	
H	H			فئة الغبار	
12,7	12,4	كجم		الوزن حسب EPTA-Procedure 01:2014	
I/⊕	I/⊕			فئة الحماية	
IPX4	IPX4			فئة الحماية	

(A) يتم القياس في وجود خرطوم الشفط بقطر 35 مم وبطول 3 م

تسري البيانات على جهد اسمي [U] يبلغ 230 فولت. قد تختلف تلك البيانات حسب اختلاف الجهد والطرازات الخاصة بكل دولة.

آلية التشغيل/الإيقاف		الجهد الاسمي	
أدنى قدرة	أقصى قدرة	230 فولت	2200 واط
100 واط			

بيان الحمل الموصل المسموح به للعدة الكهربائية المتصلة.
قد تختلف الموديلات الأخرى الخاصة ببعض الدول عن هذه القيم. يرجى مراعاة البيانات الموجودة على مقبس شفاطة الغبار.

التركيب

← **أفضل القياس عن المقبس قبل صيانة الشفاطة أو تنظيفها، وقبل تغيير أوضاع ضبط الجهاز أو الأجزاء الملحقة وقبل وضع الشفاطة جانباً.** تساهم هذه الإجراءات الاحتياطية في منع التشغيل غير المقصود للشفاطة.

تركيب حامل خرطوم الشفط (انظر الصورة A)

- أدخل الحامل (4) الخاص بخرطوم الشفط من أعلى جيداً في الحواضن المخصصة (34) إلى أن تثبت.

تركيب خرطوم الشفط (انظر الصورة B)

- ضع خرطوم الشفط (25) على حاضن الخرطوم (3) وأدره في اتجاه حركة عقارب الساعة حتى النهاية.

ملاحظة: أثناء الشفط ينشأ نتيجة احتكاك الغبار

بخرطوم الشفط وبتوابع الشفاطة شحنة

كهروستاتيكية يمكن أن يحس بها المستخدم في

شكل تفريغ إلكتروستاتيكي (تبعاً للظروف المحيطة

ودرجة حساسية جسم المستخدم).
بشكل عام، توصي شركة بوش باستخدام خرطوم شفط المضادة للشحنات الاستاتيكية (التوابع) عند شفط الأتربة الناعمة والغامات الجافة.

تركيب توابع الشفط (انظر الصورة C)

خرطوم الشفط (25) مجهز بنظام تثبيت، يمكن عن طريقه توصيل تابع الشفط (مهايئ شفط (23)، القطعة المنحنية (24)).

تركيب مهايئ الشفط

- أدخل مهايئ الشفط (23) في خرطوم الشفط (25) إلى أن يثبت الزران الانضغاطيان (35) لخرطوم الشفط بصوت مسموع.

- لغرض الفك اضغط على الزر الانضغاطي (35) للداخل واخلع الأجزاء التركيبية من بعضها البعض.

تركيب الفوهات والأنابيب

- أدخل القطعة المنحنية (24) في خرطوم الشفط

(25) إلى أن يثبت الزران الانضغاطيان (35)

لخرطوم الشفط بصوت مسموع.

- ضع كيس فلتر الأمان (26) في الوعاء (1) بينما فتحة الملء متجهة إلى الأمام.
- اسحب فتحة الملء عبر شفة التوصيل حتى تصل إلى حز شفة التوصيل.
- تأكد أن الكيس البلاستيكي الأسود لكيس فلتر التآمين (26) ملتصق تماماً بالجدران الداخلية للوعاء (1).
- تأكد من وجود ثقب معادلة ضغط التفريغ في الوعاء.
- اطو بقية الكيس البلاستيكي الأسود فوق حافة الوعاء (1).
- قم تركيب الجزء العلوي للشاफطة (12) وتأمين الأقفال (13).

إخراج وغلق كيس فلتر الأمان

- أغلق الوعاء (1) باستخدام سدادة خاصة بوصلة الشفط (2).
- افتح الأقفال (13) واخلع الجزء العلوي للشاफطة (12).
- اسحب كيس فلتر الأمان (26) الممتلئ من شفة التوصيل نحو الخلف.
- أغلق فتحة كيس فلتر الأمان من خلال تحريك طرف الغلق عبر الفتحة.
- أغلق الكيس البلاستيكي الأسود باستخدام رباط الأسلاك المورد.
- انزع المصق الموجود بجوار ثقب معادلة ضغط التفريغ، وأغلق به الثقب.
- أخرج كيس فلتر الأمان المغلق بحرص دون إتلافه من الوعاء (1). احرص في تلك الأثناء على ألا يهتك كيس فلتر الأمان بنشمة التوصيل أو بأية أشياء حادة أخرى.
- امسح الوعاء (1) من وقت لآخر من الداخل بواسطة مواد تنظيف متداولة غير خادشة ودعه يجف.

تركيب الشفة المطاطية (الشفط الرطب) (انظر الصورة E)

- ملحوظة: تم التحقق من اشتراطات درجة النفاذ (فئة الغبار H) للشفط الجاف فقط.
- ارفع شريط الفرش (31) باستخدام أداة مناسبة من فوهة الأرضيات (32).
- ضع الشفة المطاطية (30) في فوهة الأرضيات (32).
- إرشاد: يجب توجيه الجانب الهيكلي من الشفة المطاطية إلى الخارج.

تركيب نظام الحمل L-Boxx (انظر الصورة F)

- قم بتركيب نظام الحمل L-Boxx على الموازن (11).
- لنقل الشاफطة ولتخزين ملحقات الشفط و/أو العدة الكهربائية في أصغر مكان ممكن يمكنك تركيب نظام حمل L-BOXX على الجزء العلوي من الشاफطة.
- لا تمسك الشاफطة من مقبض نظام الحمل L-BOXX المركب. فالشاफطة ثقيلة للغاية بالنسبة

- قم بعدها بتركيب تابع الشفط المرغوب (فوهة الأرضيات، فوهة الشقوق، أنبوب الشفط وما شابه) بشكل محكم على القطعة المنحنية (24).
- لغرض الفك اضغط على الزر الانضغاطي (35) للدخل واخلع الأجزاء التركيبية من بعضها البعض.

إدخال/إخراج كيس التصريف أو كيس فلتر الأمان (الشفط الجاف) (انظر الصور D1-D3)

- للشفط الجاف للخامات وفقاً لفئة الغبار H يجب تركيب إما كيس تصريف (27) أو كيس فلتر أمان (26). طالما يتم شفط خامات ليس لها قيمة تعرض حدية أو بقيمة تعرض حدية $1 \leq \text{مجم/م}^3$ (وفقاً لفئة العبار L) يمكن الشفط مباشرة في الوعاء.

تحذير! تحتوي الشاफطة على غبار يمثل خطورة على الصحة.

- احرص على أن تتم عمليات التفريغ والصيانة، بما في ذلك خلغ وعاء تجميع الغبار، من قبل عمال متخصصين فقط. يجب استخدام تجهيزات الوقاية المناسبة. لا تقم بتشغيل الشاफطة دون نظام الفلاتر الكامل الذي تم تركيبه بعناية. وإلا فسيكون هناك خطر على صحتك.

تركيب كيس التصريف

- افتح الأقفال (13) واخلع الجزء العلوي للشاफطة (12).
- ضع كيس التصريف (27) في الوعاء بينما فتحة الملء متجهة لأعلى (1).
- اسحب فتحة الملء عبر شفة التوصيل حتى تصل إلى حز شفة التوصيل.
- تأكد أن كيس التصريف (27) ملتصق تماماً بالجدران الداخلية للوعاء (1).
- اطو بقية كيس التصريف (27) فوق حافة الوعاء (1).
- قم تركيب الجزء العلوي للشاफطة (12) وتأمين الأقفال (13).

إخراج وغلق كيس التصريف

- أغلق الوعاء (1) باستخدام سدادة خاصة بوصلة الشفط (2).
- افتح الأقفال (13) واخلع الجزء العلوي للشاफطة (12).
- اسحب كيس التصريف (27) الممتلئ من شفة التوصيل نحو الخلف.
- أغلق كيس التصريف (27) بإحكام باستخدام الرباط السلكي المورد أسفل فتحة الشفط وثقب التنفيس.
- أخرج كيس التصريف (27) بحرص دون إتلافه من الوعاء (1).
- احرص في تلك الأثناء على ألا يهتك كيس التصريف بنشمة التوصيل أو بأية أشياء حادة أخرى.
- امسح الوعاء (1) من وقت لآخر من الداخل بواسطة مواد تنظيف متداولة غير خادشة ودعه يجف.

تركيب كيس فلتر الأمان

- افتح الأقفال (13) واخلع الجزء العلوي للشاफطة (12).

تم تركيب مقبس وقاية مؤرض (5) بالشافطة. يمكنك أن تقوم بتوصيل عدة كهربائية أخرى به. تراعى قدرة الوصل القصوى المسموحة بالعدة الكهربائية الموصولة.

لضمان نقل الغبار بدرجة كافية إلى موضع الشفط لا يجوز النزول عن الحد الأدنى لحجم التدفق الخاص بالعدة الكهربائية الموصولة.

قطر الخرطوم	قيمة ضبط حجم التدفق
35 مم	57,9 متر ³ /ساعة
22 مم	41,2 متر ³ /ساعة
15 مم	12,7 متر ³ /ساعة

– قم بضبط منظم التدفق الحجمي (6) على قطر الخرطوم المستخدم.

– قم بتركيب مهائى الشفط (23).
– أدخل مهائى الشفط (23) في فوهة شفط العدة الكهربائية.

ملحوظة: عند العمل باستخدام عدد كهربائية ذات دفق منخفض للهواء في خرطوم الشفط (مثلا مناشير الأركت والمالج وخلافه)، يجب أن يتم فتح فوهة الهواء الزائفة (36) لخرطوم الشفط (23). ومن خلال ذلك فقط، يمكن تنظيف الفلتر الأوتوماتيكي دون مشاكل.

أدر لهذا الغرض الحلقة الموجودة فوق فوهة الهواء الزائفة (36) حتى يتم الوصول إلى أقصى وضع فتح.

– لغرض تشغيل آلية تشغيل/إيقاف الشافطة اضبط مفتاح اختيار نوع التشغيل (7) على رمز «آلية».

في نوع التشغيل هذا تتم مراقبة حجم التدفق طبقا لوضع ضبط منظم تدفق الهواء (6) إلكترونيا. اختيار وضع الضبط الصحيح يضمن نقل الغبار بشكل كاف.

– لغرض تشغيل الشافطة، ينبغي إدارة العدة الكهربائية الموصولة بالمقبس (5). يتم تشغيل الشافطة بشكل آلي.

– قم بإطفاء العدة الكهربائية، لإنهاء عملية شفط الغبار.

تستمر وظيفة التشغيل اللاحق الخاصة بآلية التشغيل والإيقاف لمدة تصل إلى 15 ثوان، لشفط بقايا الغبار من خرطوم الشفط.

– لإيقاف الشافطة، اضبط مفتاح اختيار نوع التشغيل (7) على رمز «الإيقاف».

في حالة صدور إشارة التحذير الصوتية يجب فحص الشافطة كما هو موضح في الفقرة «إزالة الاختلالات».

الشفط الرطب

◀ لا تستخدم الشافطة في شفط السوائل القابلة للاشتعال أو الانفجار، مثل البنزين، الزيت، الكحول، المواد المذيبة. لا تقم بشفط غبار ساخن أو مشتعل أو انفجاري. لا تقم بتشغيل الشافطة في الأماكن المعرضة لخطر الانفجار. من الممكن اشتعال أو انفجار الغبار، والأبخرة والسوائل.

لمقبض نظام الحمل L-BOXX. ينشأ خطر وقوع إصابات أو أضرار.

التشغيل

◀ أفضل القابس عن المقبس قبل صيانة الشافطة أو تنظيفها، وقبل تغيير أوضاع ضبط الجهاز أو الأجزاء الملحقة وقبل وضع الشافطة جانبا. تساهم هذه الإجراءات الاحتياطية في منع التشغيل غير المقصود للشافطة.

احرص عند تشغيل الشافطة على كبح عجلات التثبيت الموجودة بها حمايتها من التحرك غير المقصود. قم بعمل اختبار وظيفي للعجلات مع الأرضية المعنية قبل التشغيل.

بدء التشغيل

◀ انتبه إلى جهد الشبكة الكهربائية! يجب أن يتطابق جهد منبع التيار مع المعلومات المذكورة على لوحة صنع الشافطة.

◀ استعلم عن التشريعات/القوانين السارية في بلدك المتعلقة بالتعامل مع الأتربة التي تمثل خطورة على الصحة.

يسمح باستخدام الشافطة الخوائية لشفط والتنظيف بالشفط للمواد التالية:

– أنواع الغبار ذات قيمة تعرض حدية > 0,1 مجم/متر³

لا يجوز أساسا استخدام الشافطة في الحمرات المعرضة لخطر الانفجار.

لضمان قدرة شفط مثالية يجب دائما فك خرطوم الشفط (25) بشكل كامل من الجزء العلوي للشافطة (12).

الشفط الجاف

شفط الغبار المتراكم

– قم بضبط منظم التدفق الحجمي (6) على قطر الخرطوم المستخدم.

– لتشغيل الشافطة، اضبط مفتاح اختيار نوع التشغيل (7) على رمز «الشفط».

– لإيقاف الشافطة، اضبط مفتاح اختيار نوع التشغيل (7) على رمز «الإيقاف».

الشافطة مزودة بنظام لمراقبة حجم التدفق. نظام مراقبة حجم التدفق مضبوط على طريقة التشغيل «شفط» على القيمة 20 م/ث بغض النظر عن وضع منظم حجم التدفق (6).

في حالة النزول عن هذه القيمة على سبيل المثال بسبب انسداد خرطوم الشفط من جراء الانساقات أو امتلاء كيس فلتر الأمان أو انسداد فلتر الطيات المسطح تصدر إشارة تحذير صوتية. في هذه الحالة قم بإيقاف الشافطة وافحصها كما هو موضح في الفقرة «إزالة الاختلالات».

شفط الغبار المتساقط من العدة الكهربائية المشغلة (انظر الصورة G)

◀ يجب أن يكون معدل تغيير الهواء (L) كافيا في الغرفة في حالة رجوع العادم إلى الغرفة. تراعى التعليمات المحلية المعنية.

في حالة اتساع فلتر الطيات المسطح من الخارج يظل يعمل بكفاءة. لا حاجة للتنظيف البدوي لفلتر الطيات المسطح من خلال الطرق أو النفخ للتنظيف، بل قد يضر للفلتر.

ملحوظة: وظيفة التنظيف الأوتوماتيكي للفلتر مشغلة كوضع افتراضي من قبل المصنع. لا يمكن تشغيل/إيقاف وظيفة التنظيف الأوتوماتيكي للفلتر إلا والجهاز مشغل.

- **إيقاف تشغيل وظيفة AFC**

اضغط على زر وظيفة (9AFC).

تنطفئ لمبة البيان LED (37).

- **تشغيل وظيفة AFC**

اضغط على زر وظيفة (9AFC).

تضيء لمبة البيان (37LED) باللون الأخضر.

الصيانة والخدمة

الصيانة والتنظيف

◀ **افصل القابس عن المقبس قبل صيانة الشافطة أو تنظيفها، وقبل تغيير أوضاع ضبط الجهاز أو الأجزاء الملحقة وقبل وضع الشافطة جانبًا.** تساهم هذه الإجراءات الاحتياطية في منع التشغيل غير المقصود للشافطة.

◀ **حافظ على نظافة الشافطة وشقوق التهوية للعمل بشكل جيد وآمن.**

إذا تطلب الأمر استبدال خط الإمداد، فينبغي أن يتم ذلك من قبل شركة Bosch أو من قبل مركز خدمة الزبائن المعتمد لشركة Bosch للعدد الكهربائية، لتجنب التعرض للمخاطر.

◀ **أثناء صيانة الشافطة وتنظيفها قم بارتداء قناع حماية من فئة الحماية FFP2 أو أعلى وملابس حماية كاملة قابلة للتخلص منها وفقًا للتشريعات المعنية. لا يجوز إجراء أعمال الصيانة والتنظيف إلا من قبل أشخاص لديهم شهادة متخصصة في هذا المجال.**

يجب شطف الغبار جيدًا عن جسم الشافطة، ومسحه بقطعة قماش مبللة أو إحكامه ضد التسريب باستخدام أحد مواد الإحكام ضد التسريب قبل أخذ الشافطة من النطاقات الخطرة. يجب اعتبار كافة أجزاء الشافطة ملوثة عند خروجها من منطقة خطرة، حيث يجب اتخاذ احتياطات مناسبة. أثناء الصيانة/الإصلاح يجب التخلص من كافة الأجزاء التي لم يتم تنظيفها بصورة كافية (في أكياس غير منقذة).

لكي يتم صيانة الشافطة من قبل المستخدم ينبغي أن يتم فكها وتنظيفها وصيانتها إلى الحد الجائز دون تشكيل أي خطر على القائم بالصيانة أو على غيره من الأشخاص. ينبغي تنظيف الشافطة قبل فكها لتجنب الأخطار المحتملة. الإجراءات الموضحة في فصل التركيب تشمل الصيانة. يجب تهوية الصيانة التي تتم بها أعمال الصيانة بشكل جيد. قم بارتداء تجهيزات وقاية شخصية أثناء القيام بأعمال الصيانة. ينبغي تنظيف الحجره التي تمت بها أعمال الصيانة بعد إنهاء أعمال الصيانة.

ينبغي إجراء فحص فني من قبل الجهة الصانعة أو من قبل شخص مؤهل مرة واحدة في السنة على الأقل على سبيل المثال، من حيث تلف الفلتر أو عزل الشافطة أو سلامة عمل نظام التحكم.

◀ **لا يجوز استخدام الشافطة كمضخة ماء.** هذه الشافطة مخصصة لشطف خليط من الهواء والماء.

ملحوظة: تم التحقق من اشتراطات درجة النفاذ (فئة الغبار H) للشفاط الجاف فقط.

خطوات العمل قبل الشطف الرطب

- إذا لزم الأمر، قم بخلع كيس التصريف (27) أو كيس فلتر الأمان (26).

ملحوظة: لغرض التخلص بشكل أسهل عند شطف خليط ماء ومواد صلبة استخدام الفلتر الرطب (توابع)، الذي يفصل السائل عن المواد الصلبة.

- ضع الشفط المطاطية (30) في فوهة الأرضيات (32).

- قم بإيقاف وظيفة التنظيف الأوتوماتيكي للفلتر (AFC).

شطف السوائل

- **لتشغيل الشافطة، اضبط مفتاح اختيار نوع التشغيل (7) على رمز «الشفاط».**

تم تجهيز الشافطة الخوائية بمستشعرات لمستوى الملء (40). بمجرد الوصول إلى أقصى قدر امتلاء تتوقف الشافطة. اضبط مفتاح اختيار نوع التشغيل (7) على الرمز «إطفاء».

ملحوظة: عند شطف السوائل غير الموصلة (على سبيل المثال مستحلب ثقب وزيت وشحوم) لا يتم فصل الشافطة عندما تكون الحاوية ممتلئة. يجب فحص مستوى الملء باستمرار وقم بتفريغ الحاوية في الوقت المناسب.

في حالة صدور إشارة التحذير الصوتية أثناء عمليات الشفط الرطب فهذا يعني أن السلامة التشغيلية للشافطة لم تتأثر. ولا حاجة لاتخاذ إجراءات لإزالة الخلل.

- **لإيقاف الشافطة، اضبط مفتاح اختيار نوع التشغيل (7) على رمز «الإيقاف».**

- لغرض نقل الشافطة قم بربط سدادات الغلق (2) داخل حاضن الخرطوم (3).

- قم بتفريغ الوعاء (1).

لتجنب حدوث تعفن بعد عمليات الشفط الرطب:

- أخرج فلتر الطيات المسطح (28) واتركه كذلك ليحفظ جيدًا.

- اخلع الجزء العلوي للشافطة (12) وافتح غطاء الفلتر (39) واتركهما حتى يجفًا جيدًا.

وظيفة التنظيف الأوتوماتيكي للفلتر (انظر الصورة H)

في حالة وظيفة التنظيف الأوتوماتيكي للفلتر (= AFC Automatic Filter Cleaning) يتم تنظيف فلتر الطيات المسطح (28) كل 15 ثانية بواسطة دفع الهواء (ضوءًا صاخبة).

على أقصى تقدير عندما لا تصعب قدرة الشفط كافية، يجب تفعيل وظيفة تنظيف الفلتر.

يؤدي الاستعمال المنتظم لوظيفة تنظيف الفلتر إلى زيادة عمره الافتراضي.

للوصول إلى عمر افتراضي مثالي للفلتر لا تقم بإيقاف تفعيل وظيفة التنظيف الأوتوماتيكي للفلتر إلا في حالات استثنائية، على سبيل المثال في حالة شطف السوائل الخالصة أو عند استخدام كيس فلتر أمان.

- افتح الأقفال (13) واخلع الجزء العلوي للشفاطة (12).
- قم بتنظيف مستشعرات مستوى الملء (40) باستخدام قطعة قماش جافة وناعمة.
- قم تركيب الجزء العلوي للشفاطة (12) وتأمين الأقفال (13).

التخزين والنقل (انظر الصورة K)

- أخرج كيس التصريف الممتلئ أو كيس فلتر الأمان أو قم بتفريغ السوائل التي تم شفطها قبل نقل الشفاطة لتجنب إصابات في الظهر.
- قم بلف كابل الكهرباء حول حامل الكابل (17).
- أدخل التوابع في الحوامل المقررة: أنبوب الشفط (33) في الحوامل (20) فوهة الشقوق (29) في الحامل (21) فوهة الأرضيات (32) في الحامل (22).
- افتح الأشرطة المرنة لامل خرطوم الشفط (4) وضع خرطوم الشفط (25) حول الجزء العلوي في الحامل (4).
- اترك الأشرطة المطاطية لتعود إلى وضعها الأصلي. لا تحمل الشفاطة من مقبض العمل (10).
- أوقف الشفاطة في مكان جاف وقم بتأمينها ضد الاستخدام غير المسموح به.
- لتثبيت عجلات التوجيه (16)، اضغط على مكبح عجلة التوجيه (15).

إزالة الاختلالات

- ◀ في حالة حدوث خلل (مثل انقطاع المرشح) يجب إيقاف الشفاطة على الفور. يجب إزالة الخلل قبل مواصلة التشغيل.
- تنبيه! تحتوي الشفاطة على غبار يمثل خطورة على الصحة. احرص على مراعاة إرشادات الأمان الموجودة في هذا الدليل.

- بالإضافة لذلك يجب فحص فعالية الفلتر مرة سنويًا على الأقل وفقًا للمواصفة EN 60335-2-69 و AA.201.2.22.
- قد تتطلب التشريعات المحلية عدد مرات أكبر للفحص.
- في حالة انتهاء فعالية الفلتر يجب تغيير الفلتر وتكرار الفحص.

خلع/تغيير فلتر الطيات المسطح (انظر الصور 12-11)

- تتوقف قدرة الشفط على حالة الفلتر. لذلك يجب تنظيف الفلتر بصورة منتظمة.
- قم باستبدال فلتر الطيات المسطح التالف (28) فورًا.
- قم بحل لولبي الأمان (38) وحرك وسيلة التأمين (19) الخاصة بطرف الغلق إلى أسفل.
- اجذب من طرف الغلق (18) وافتح غطاء الفلتر (39).
- أمسك فلتر الطيات المسطح (28) من الموافق وأخرجه من خلال رفعه للأعلى.
- أخرج الأتربة والاتساخات المتخلفة بعد خلع فلتر الطيات المسطح (28) باستخدام قطعة قماش مبللة من حافة غلق غطاء الفلتر (39).
- قم بتركيب فلتر الطيات المسطح بعد تنظيفه أو الجديد (28) وتأكد من ثباته بشكل جيد وصحيح.
- أغلق غطاء الفلتر (39) (يجب أن يثبت بصوت مسموع).
- حرك وسيلة التأمين (19) الخاصة بطرف الغلق مرة أخرى إلى أعلى، واربط لولبي التأمين (38).

تنظيف الوعاء

- امسح الوعاء (1) من وقت لآخر من الداخل بواسطة مواد تنظيفية متداولة غير صاقلة واسمح له أن يجف.

تنظيف مستشعرات مستوى الملء (انظر الصورة J)

- قم بتنظيف مستشعرات مستوى الملء عند اللزوم (40).

المشكلة	العلاج
توربين الشفط لا يعمل.	- افحص كابل الكهرباء والقايس الكهربائي والمصهر والمقبس ومستشعرات مستوى الملء (40).
	يكون مفتاح اختيار نوع التشغيل (7) على وضع «آلية التشغيل/الإيقاف».
	- اضبط مفتاح اختيار نوع التشغيل (7) على رمز «الشفط» أو قم بتشغيل العدة الكهربائية (5) المتصلة بالقايس.
توقف توربينة الشفط.	- تفريغ الوعاء (1).
لا تتم بإعادة تشغيل توربين الشفط بعد إفراغ الوعاء.	- أوقف الشفاطة وانتظر لمدة 5 ثوانٍ، ثم أعد تشغيلها مرة أخرى بعد 5 ثوانٍ.
	- قم بتنظيف مستشعرات مستوى الملء (40) بالإضافة للحيز البيئي لمستشعرات مستوى الملء (40) باستخدام فرشاة.
انخفاض قوة الشفط.	- قم بإزالة الانسدادات من فوهة الشفط أو أنبوب الشفط (33) أو خرطوم الشفط (25) أو فلتر الطيات المسطح (28).
	- تغيير كيس التصريف (27) أو كيس فلتر الأمان (26).
	- قم بتثبيت غطاء الفلتر (39) بشكل صحيح.
	- قم بتركيب الجزء العلوي من الشفاطة (12) بشكل صحيح وقم بتأمين الأقفال (13).

المشكلة	العلاج
خروج الغبار أثناء الشفط	- قم بتغيير فلتر الطيات المسطح (28). - تأكد من التركيب الصحيح لفلتر الطيات المسطح (28). - قم بتغيير فلتر الطيات المسطح (28).
آلية الإيقاف الأوتوماتيكية لا تستجيب (الشفط الرطب).	- قم بتنظيف مستشعرات مستوى الماء (40) بالإضافة للحيز البيئي لمستشعرات مستوى الماء (40) باستخدام فرشاة. في حالة عدم وجود سوائل أو رغاوي موصلة للكهرباء، لا تعمل آلية الإيقاف الأوتوماتيكية. - تحكم باستمرار في مستوى الماء.
تصدر إشارة تحذير صوتية.	قدرة الشفط مضبوطة على درجة منخفضة للغاية. - اضبط منظم قدرة الشفط (8) على قيمة أعلى. تم ضبط قطر الخرطوم بشكل غير صحيح. - قم بضبط منظم التدفق الحجمي (6) على القطر الصحيح للخرطوم. خرطوم الشفط (25) مسدود أو مثني. - قم بإزالة الانسداد أو الثنية. كيس التصريف/كيس فلتر الأمان ممتلئ. - تغيير كيس التصريف (27) أو كيس فلتر الأمان (26). فلتر الطيات المسطح (28) متسخ. - قم بتنظيف فلتر الطيات المسطح أو تغييره عند اللزوم. لا يوجد تيار هواء كافٍ من خلال العدة الكهربائية الموصلة. - فتح فوهة الهواء الزائف (36) الخاصة بخرطوم الشفط (23): الحلقة الخاصة بمهايئ الشفط إلى أن تنفتح فوهة الهواء الزائف تماما. - في حالة وجوده: افتح فوهة الهواء الزائف الخاصة بالعدة الكهربائية. عدم قيام آلية المراقبة بوظيفتها. - اتصل بمركز خدمة وكالة شركة بوش.
وظيفة التنظيف الأوتوماتيكي للفلتر لا تعمل.	- قم بتفعيل وظيفة التنظيف الأوتوماتيكي للفلتر (AFC9)). - قم بتوصيل خرطوم الشفط (25).
تعذر إيقاف وظيفة التنظيف الأوتوماتيكي للفلتر.	- اتصل بمركز خدمة وكالة شركة بوش.
تعذر تشغيل وظيفة التنظيف الأوتوماتيكي للفلتر.	- اتصل بمركز خدمة وكالة شركة بوش.

يلزم ذكر رقم الصنف ذو الخانات العشر وفقا للوحة صنع المنتج عند إرسال أية استفسارات أو طلبيات قطع غيار.

المغرب

Robert Bosch Morocco SARL
53، شارع الملازم محمد محروود
20300 الدار البيضاء
الهاتف: +212 5 29 31 43 27
البريد الإلكتروني: sav.outillage@ma.bosch.com

تجد المزيد من عناوين الخدمة تحت:

www.bosch-pt.com/serviceaddresses

التخلص من العدة الكهربائية

يجب التخلص من الشافطة الخوائية والتوابق والتغليظ بطريقة محافظة على البيئة عن طريق تسليمها لمراكز النفايات القابلة لإعادة التصنيع.

التوابع

رقم الملحقات	
2 607 432 050	كيس فلتر الأمان
2 607 432 051	كيس التصريف (PE) (جاف/ رطب)
2 607 432 052	فلتر الطيات المسطح من الفئة PTFE/Hepa، فئة الغبار H

خدمة العملاء واستشارات الاستخدام

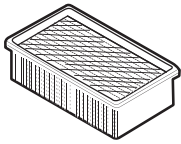
يجيب مركز خدمة العملاء على الأسئلة المتعلقة بإصلاح المنتج وصيانتته، بالإضافة لقطع الغيار. تجد الرسوم التفصيلية والمعلومات الخاصة بقطع الغيار في الموقع: www.bosch-pt.com
يسر فريق Bosch لاستشارات الاستخدام مساعدتك إذا كان لديك أي استفسارات بخصوص منتجاتنا وملحقاتها.

لا ترم الشافطة في النفايات المنزلية!

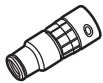


فقط لدول الاتحاد الأوروبي:

حسب التوجيه الأوروبي EU/2012/19 بصدد الأجهزة الكهربائية والإلكترونية القديمة وتطبيقه ضمن القانون المحلي، ينبغي جمع وفصل الشافطات التي لم تعد صالحة للاستعمال والتخلص منها لمركز يقوم بإعادة استعمالها بطريقة محافظة على البيئة.



2 607 432 052 (PTFE)



2 608 000 585



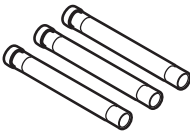
2 607 000 165



2 607 000 166



2 607 000 170



2 608 000 575



1 609 201 229



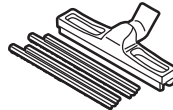
1 609 201 230



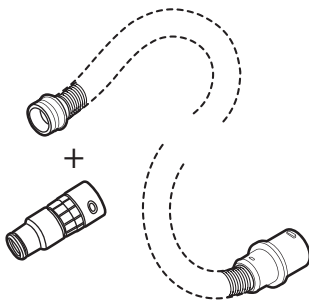
1 609 390 481



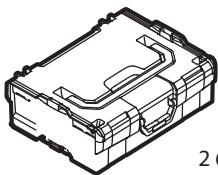
2 608 000 573



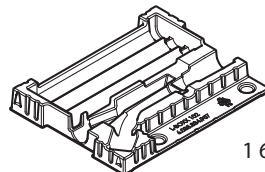
1 609 390 478



5 m	35 mm	-	2 608 000 565
5 m	35 mm	●	2 608 000 566
5 m	22 mm	-	2 608 000 567
5 m	22 mm	●	2 608 000 568
3 m	35 mm	●	2 608 000 570






2 608 438 691



1 600 A00 3R9

de	EU-Konformitätserklärung Nass-/Trockensauger	Sachnummer	Wir erklären in alleiniger Verantwortung, dass die genannten Produkte allen einschlägigen Bestimmungen der nachfolgend aufgeführten Richtlinien und Verordnungen entsprechen und mit folgenden Normen übereinstimmen. Technische Unterlagen bei: *
en	EU Declaration of Conformity Wet/dry dust extractor	Article number	We declare under our sole responsibility that the stated products comply with all applicable provisions of the directives and regulations listed below and are in conformity with the following standards. Technical file at: *
fr	Déclaration de conformité UE Aspirateur eau et poussière	N° d'article	Nous déclarons sous notre propre responsabilité que les produits décrits sont en conformité avec les directives, règlements normatifs et normes énumérés ci-dessous. Dossier technique auprès de: *
es	Declaración de conformidad UE Aspiradora en húmedo y seco	N.º de artículo	Declaramos bajo nuestra exclusiva responsabilidad, que los productos nombrados cumplen con todas las disposiciones correspondientes de las Directivas y los Reglamentos mencionados a continuación y están en conformidad con las siguientes normas. Documentos técnicos de: *
pt	Declaração de Conformidade UE Aspirador universal	N.º do produto	Declaramos sob nossa exclusiva responsabilidade que os produtos mencionados cumprem todas as disposições e os regulamentos indicados e estão em conformidade com as seguintes normas. Documentação técnica pertencente à: *
it	Dichiarazione di conformità UE Aspiratore a umido / a secco	Codice prodotto	Dichiariamo sotto la nostra piena responsabilità che i prodotti indicati sono conformi a tutte le disposizioni pertinenti delle Direttive e dei Regolamenti elencati di seguito, nonché alle seguenti Normative. Documentazione Tecnica presso: *
nl	EU-conformiteitsverklaring Alleszuiger	Productnummer	Wij verklaren op eigen verantwoordelijkheid dat de genoemde producten voldoen aan alle desbetreffende bepalingen van de hierna genoemde richtlijnen en verordeningen en overeenstemmen met de volgende normen. Technisch dossier bij: *
da	EU-overensstemmelseserklæring Våd-/tørsuger	Typenummer	Vi erklærer som eneansvarlige, at det beskrevne produkt er i overensstemmelse med alle gældende bestemmelser i følgende direktiver og forordninger og opfylder følgende standarder. Tekniske bilag ved: *
sv	EU-konformitetsförklaring Våt-/törssug	Produktnummer	Vi förklarar under eget ansvar att de nämnda produkterna uppfyller kraven i alla gällande bestämmelser i de nedan angivna direktiven och förordningarna och att de stämmer överens med följande normer. Teknisk dokumentation: *
no	EU-samsvarserklæring Vår-/tørssuger	Produktnummer	Vi erklærer under eneansvar at de nevnte produktene er i overensstemmelse med alle relevante bestemmelser i direktivene og forordningene nedenfor og med følgende standarder. Teknisk dokumentasjon hos: *
fi	EU-vaatimustenmukaisuusvakuutus Märkä-kuivaimuri	Tuotenumero	Vakuutamme täten, että mainitut tuotteet vastaavat kaikkia seuraavien direktiivien ja asetusten asiaankuuluvia vaatimuksia ja ovat seuraavien standardien vaatimusten mukaisia. Tekniset asiakirjat saatavana: *
el	Δήλωση πιστότητας ΕΕ Απορροφητήρας υγρής/ στεγνής αναρρόφησης	Αριθμός ευρετηρίου	Δηλώνουμε με αποκλειστική μας ευθύνη, ότι τα αναφερόμενα προϊόντα αντιστοιχούν σε όλες τις σχετικές διατάξεις των πιο κάτω αναφερόμενων οδηγιών και κανονισμών και ταυτίζονται με τα ακόλουθα πρότυπα. Τεχνικά έγγραφα στη: *
tr	AB Uygunluk beyanı Islak/kuru elektrikli süpürge	Ürün kodu	Tek sorumlu olarak, tanımlanan ürünün aşağıdaki yönetmelik ve direktiflerin geçerli bütün hükümlerine ve aşağıdaki standartlara uygun olduğunu beyan ederiz. Teknik belgelerin bulunduğu yer: *

pl	Deklaracja zgodności UE Odkurzacz do pra- cy na sucho i mo- kro	Numer katalogowy	Oświadczamy z pełną odpowiedzialnością, że niniejsze produkty odpowiadają wszystkim wymaganiom poniżej wyszczególnionych dyrektyw i rozporządzeń, oraz że są zgodne z następującymi normami. Dokumentacja techniczna: *
cs	EU prohlášení oshodě Vysavač pro mo- kré a suché sání	Objednací číslo	Prohlašujeme na výhradní zodpovědnost, že uvedený výrobek splňuje všech- na příslušná ustanovení níže uvedených směrníc a nařízení a je v souladu s ná- sledujícími normami: Technické podklady u: *
sk	EÚ vyhlásenie ozhode Vysávač na vysávanie namo- kro/ nasucho	Vecné číslo	Vyhlasujeme na výhradnú zodpovednosť, že uvedený výrobok spĺňa všetky príslušné ustanovenia nižšie uvedených smerníc a nariadení a je v súlade s ná- sledujúcimi normami: Technické podklady má spoločnosť: *
hu	EU konformitási nyilatkozat Nedves / száráz elszívó berende- zés	Cikkszám	Egyedüli felelősséggel kijelentjük, hogy a megnevezett termékek megfelelnek az alábbiakban felsorolásra kerülő irányelvek és rendeletek valamennyi ide- vágó előírásainak és megfelelnek a következő szabványoknak. Műszaki dokumentumok megőrzési pontja: *
ru	Заявление о соответствии ЕС Пылесос для влажной убор- ки/пылесос	Товарный №	Мы заявляем под нашу единоличную ответственность, что названные продукты соответствуют всем действующим предписаниям нижеуказанных директив и распоряжений, а также нижеуказанных норм. Техническая документация хранится у: *
uk	Заява про відповідність ЄС Вологовідсмокту вач/ пилосмок	Товарний номер	Мизаявляємо під нашу одноособову відповідальність, що названі вироби відповідають усім чинним положенням нищеозначених директив і розпоряджень, а також нищеозначеним нормам. Технічна документація зберігається у: *
kk	ЕО сәйкестік мағлұмдамасы Ылғалды/құрғақ шаңсорғыш	Өнім нөмірі	Өз жауапкершілікпен біз аталған өнімдер төменде жазылған директикалар мен жарлықтардың тиісті қағидаларына сәйкестігін және төмендегі нормаларға сай екенін білдіреміз. Техникалық құжаттар: *
ro	Declarație de conformitate UE Aspirator univer- sal	Număr de identificare	Declarăm pe proprie răspundere că produsele menționate corespund tutu- ror dispozițiilor relevante ale directivelor și reglementărilor enumerate în ce- le ce urmează și sunt în conformitate cu următoarele standarde. Documentație tehnică la: *
bg	ЕС декларация за съответствие Прахосмукачка за мокро/сухо засмукване	Каталожен номер	С пълна отговорност ние декларираме, че посочените продукти отговарят на всички валидни изисквания на директивите и разпоредбите по-долу и съответства на следните стандарти. Техническа документация при: *
mk	EU-Изјава за сообразност Всисувач за мокро/суво всисување	Број на дел/артикл	Со целосна одговорност изјавуваме, дека опишаните производи се во согласност со сите релевантни одредби на следните регулативи и прописи и се во согласност со следните норми. Техничка документација кај: *
sr	EU-izjava o usaglašenosti Mokri/suvi usisi- vač	Broj predmeta	Na sopstvenu odgovornost izjavljujemo, da navedeni proizvodi odgovaraju svim dotičnim odredbama naknadno navedenih smernica u uredba i da su u skladu sa sledećim standardima. Tehnička dokumentacija kod: *
sl	Izjava o skladnosti EU Mokri/suhi sesal- nik	Številka artikla	Izjavljamo pod izključno odgovornostjo, da je omenjen izdelek v skladu z vse- mi relevantnimi določili direktiv in uredb ter ustreza naslednjim standardom. Tehnična dokumentacija pri: *
hr	EU izjava o skladnosti Usisavač za mo- kro/suho usisa- vanje	Kataloški br.	Pod punom odgovornošću izjavljujemo da navedeni proizvodi odgovaraju svim relevantnim odredbama direktiva i propisima navedenima u nastavku i da su skladni sa sljedećim normama. Tehnička dokumentacija se može dobiti kod: *

et	EL-vastavusdeklaratsioon	Kinnitame ainuvastutajatena, et nimetatud tooted vastavad järgnevalt loetletud direktiivide ja määruste kõikidele asjaomastele nõuetele ja on kooskõlas järgmiste normidega. Tehnilised dokumendid saadaval: *
	Märg-/kuivtolmuimeja Tootenumber	
lv	Deklarācija par atbilstību ES standartiem	Mēs ar pilnu atbildību paziņojam, ka šeit aplūkotie izstrādājumi atbilst visiem tālāk minētajās direktīvās un rīkojumos ietvertajām saistošajām nostādņēm, kā arī sekojošiem standartiem. Tehnikā dokumentācija no: *
	Vakuumsūcējs mitrai un sausai uzsūkšanai Izstrādājuma numurs	
lt	ES atitikties deklarācija	Atsakingai pareiškiame, kad išvardyti gaminiai atitinka visus privalomus žemiau nurodytų direktyvų ir reglamentų reikalavimus ir šiuos standartus. Techninė dokumentacija saugoma: *
	Skysčių ir sausų dulkių siurblys Gaminio numeris	
	GAS 35 H AFC	3 601 JC3 6..
		2006/42/EC 2014/30/EU 2011/65/EU EN 60335-1:2012+A11:2014+A13:2017 +A1:2019+A2:2019+A14:2019 EN 60335-2-69:2012 EN 55014-1:2017+A11:2020 EN 55014-2:2015 EN IEC 61000-3-2: 2019 EN 61000-3-3:2013+A1:2019 EN IEC 63000:2018
		 BOSCH * Robert Bosch Power Tools GmbH (PT/ECS) 70538 Stuttgart GERMANY
		Henk Becker Chairman of Executive Management Helmut Heinzelmann Head of Product Certification
		 
		Robert Bosch Power Tools GmbH, 70538 Stuttgart, GERMANY Stuttgart, 09.11.2020